

Klepaandrijving voor module SKM230-T-B12 voor het instellen van kleppen in technische gebouwinstallaties

- Luchtklepgrootte tot max. ca. 0.4 m<sup>2</sup>
- Draaimoment van motor 2 Nm
- Nominale spanning DC 24 V
- Aansturing open/dicht via module SKM230-T-B12
- Uitschakeling reservefunctie
- Asverbinding Universele klembok 6...12.7 mm



## Technische gegevens

<b>Elektrische gegevens</b>	Nominale spanning	DC 24 V
	Functiebereik	DC 19.2...28.8 V
	Verbruik in bedrijf	0.5 W
	Verbruik in rust	0.2 W
	Verbruik in rust opmerking	0 W bij stroom uit / stand gesloten
	Verbruik dimensionering	1 VA
	Aansluiting voeding / regeling	Aansluitklemmen 1.5 mm <sup>2</sup> Cu-draad of 1.0 mm <sup>2</sup> Cu-aders (3-aderig)
	Aandrijving-moduleaansluiting	Cu-draad: min. 0.5 mm <sup>2</sup> , max. 1.5 mm <sup>2</sup> Cu-draad: min. 0.5 mm <sup>2</sup> , max. 1.0 mm <sup>2</sup> Lengte max. 200 m
	<b>Functionele gegevens</b>	Draaimoment van motor
Bewegingsrichting van motor		linksdraaiend
Handinstelling		met magneet
Draaihoek		95°
Opmerking draaihoek		kan aan beide zijden worden begrensd met instelbare mechanische aanslagen
Motorlooptijd		75 s / 90°
Looptijd bedrijfsveilig		15 s / 90°
Geluidsniveau, motor		35 dB(A)
Geluidsniveau, bedrijfsveilig		55 dB(A)
Asverbinding		Universele klembok 6...12.7 mm
Standaanwijzing		Mechanisch, inplugbaar (toebereid deel Z-PICM)
Levensduur	Min. 60'000 veiligheidsposities bij 95°	
<b>Veiligheidsgegevens</b>	Beschermingsklasse IEC/EN	III, Veiligheidslaagspanning (SELV, Safety Extra-Low Voltage)
	Beschermingsgraad IEC/EN	IP20
	EMC	CE overeenkomstig 2014/30/EU
	IEC/EN-certificering	IEC/EN 60730-1 and IEC/EN 60730-2-14
	Werking	Type 1
	Stootspanningstoevoer dimensionering / regeling	0.8 kV
	Vervuilinggraad	2
	Omgevingstemperatuur	-30...50°C
	Opslagtemperatuur	-40...80°C
	Omgevingsvochtigheid	Max. 95% relatieve vochtigheid, niet condenserend
	Naam van gebouw/project	onderhoudsvrij

**Gewicht**    Gewicht    0.17 kg

**Veiligheidsaanwijzingen**


- Het apparaat mag niet worden gebruikt buiten het gespecificeerde toepassingsgebied, met name niet in vliegtuigen of andere luchttransportmiddelen.
- Buitentoepassing: alleen mogelijk als geen (zee)water, sneeuw, ijs, zonnestraling of agressieve gassen direct inwerken op de aandrijving en als gegarandeerd is dat de omgevingsvoorwaarden te allen tijde binnen de drempelwaarden van het datablad blijven.
- Alleen bevoegde specialisten mogen de installatie uitvoeren. Alle relevante wettelijke of institutionele installatievoorschriften moeten worden nageleefd tijdens de installatie.
- De mechanische aanslagen voor het begrenzen van de draaihoek mogen alleen worden verwijderd voor verstelling. Deze moeten steeds gemonteerd zijn tijdens bedrijf en een maximale draaihoek van 95° moet worden aangehouden.
- Het apparaat mag alleen worden geopend bij de fabrikant. Het bevat geen onderdelen die door de gebruiker kunnen worden vervangen of gerepareerd.
- Om het vereiste draaimoment te berekenen, moeten de specificaties van de klepfabrikanten over de dwarsdoorsnede, het ontwerp, de montageplaats en de ventilatievoorwaarden worden opgevolgd.
- Het apparaat bevat elektrische en elektronische componenten en mag niet worden weggegooid als huishoudelijk afval. Alle lokale voorschriften en vereisten moeten worden gerespecteerd.

**Productkenmerken**

<b>Eenvoudige directe montage</b>	De aandrijving wordt direct op de klepas (Ø 6...12.7 mm) gemonteerd met een universele klembok en kan optioneel worden geborgd met de Z-ARCM verdraai-beveiligingsclip, om draaien van de aandrijving te voorkomen (zie "Toebehoren").
<b>Handsteel</b>	Handbediening met magneet mogelijk (ontkoppeling overbrenging zolang de magneet aan het magneetsymbool hecht). De Z-MA magneet voor ontkoppeling overbrenging is bijgesloten.
<b>Instelbare draaihoek</b>	Instelbare draaihoek met mechanische aanslagen.
<b>Hoge functioneiviligheid</b>	De aandrijving is overbelastingsveilig, vereist geen eindschakelaars en stopt automatisch wanneer de aanslag wordt bereikt.

**Toebehoren**

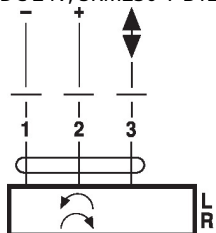
Elektrische toebehoren	Omschrijving	Soort
		SKM230-T-B12.1
Mechanische toebehoren	Omschrijving	Soort
	Asverlenging 170 mm Ø10 mm voor klepas Ø 6...16 mm	AV6-20
	Verdraai-beveiligingsclip, Multiverpakking 20 stuks	Z-ARCM
	Aanslagclip, Multiverpakking 20 stuks	Z-ESCM
	Magneet voor ontkoppeling overbrenging, Multiverpakking 20 stuks	Z-MA
	Standaanwijzer, Multiverpakking 20 stuks	Z-PICM

**Elektrische installatie**


**Aansluiting via module SKM230-T-B12**

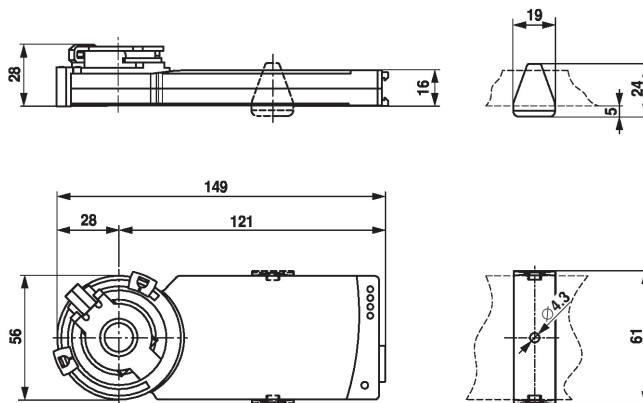
## Aansluitschema's

DC 24V, SKM230-T-B12



## Afmetingen

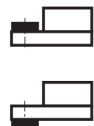
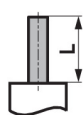
## Maatschetsen



## Klembereik

6...12.7	6 / 8 / 10	6...12.7

## Aslengte



Min. 32