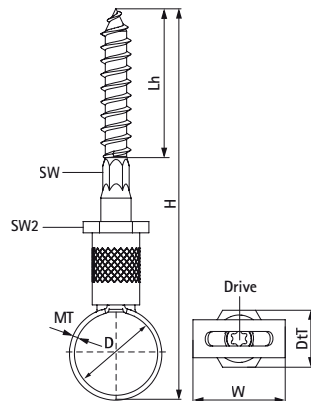


## Walraven HBC Beugel

(L1525)



### Voordelen & kenmerken

- Voor stalen leidingen
- Eenvoudige en tijdbesparende installatie
- Met Houtdraadpen M8x30, ø8x39, L=80 en aandrijving WAF=6
- Bestaat uit drie delen: houtdraadpen, aandraaimoer en stalen buisklem

Productnummer	Buitendiameter buis	Maat schroeven-draaier type	Aandrijving zeskant	Aandrijving zeskant 2	Lengte houtdraad	Materiaal dikte	Totale breedte x Totale hoogte x Totale diepte	Max. toegestane belasting Faz
Referentie letter	D	Drive	SW	SW2	Lh	MT	W x H x Dt	F <sub>0,z</sub>
Eenheid beschrijving	mm				mm	mm	mm x mm x mm	N
3849015	15	T25	6	15	39	1,15	17 x 96 x 15	1.000
3849022	22	T25	6	15	39	1,15	24 x 103 x 15	1.000
3849028	28	T25	6	15	39	1,15	30 x 109 x 15	1.000