

Merk **hansgrohe**
 Artikelnaam **Aqittura M91** keukenkraan 210, uittrekbare uitloop, 1 jet
 Art.nr. 76803670
 Oppervlakte Mat zwart
 Netto prijs 727,65 EUR



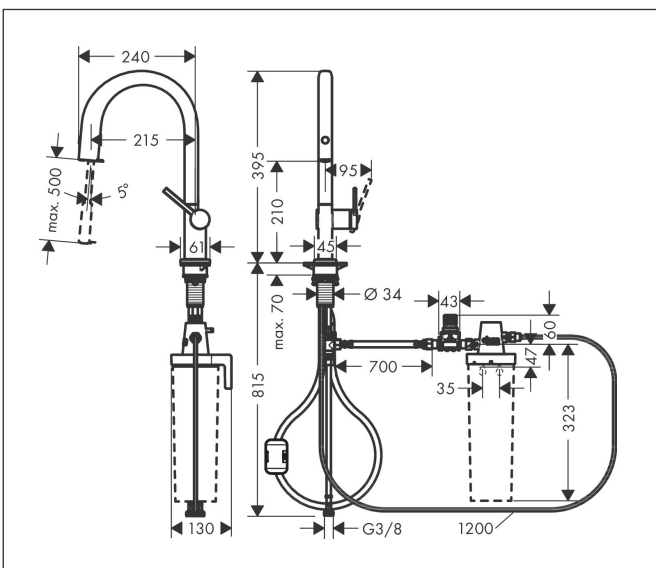
Product foto



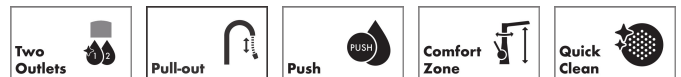
Kenmerken

- bestaat uit: ééngreeps keukenkraan, filterkop
- draaibereik 60°, 110° of 150°, instelbaar in 3 standen
- laminaire straal
- maximale doorstroomhoeveelheid bij 3 bar: 6,5 l/min
- keramisch kardoos
- eenvoudige montage dankzij de G 3/8 flexibele aansluitslangen
- verlengstuk lengte tot 50 cm
- boren van een kraangat Ø 35 vereist
- gescheiden watertoevoer voor gefilterd en ongefilderd water
- gefilterd plat drinkwater via de drukknop op de uitloop
- Filteraansluiting: G 3/8 ingang en uitgang
- maximale hoeveelheid (gefilterd water): 1,8 l/min

Maat tekeningen



Technologie



Straalsoorten



Certificaat



Merk	hansgrohe
Artikelnaam	Aqittura M91 keukenkraan 210, uittrekbare uitloop, 1 jet
Art.nr.	76803670
Oppervlakte	Mat zwart
Netto prijs	727,65 EUR

Onderdelen voor bouwjaar: >06/22

Pos	Beschrijving	Art.nr.	Prijs
1	uitloop compl.	94713670	221,40
2	vuistdouche	94512000	40,60
3	zeef	98516000	4,80
4	terugslagklep DW 10	96456000	7,70
5	O-ring 13x1,5	98475000	3,00
6	O-Ring 12x2,5	98230000	3,00
7	straalschijf	93748000	20,40
8	servicesleutel	93750000	7,70
9	aanslagringset (110° / 150°)	94513000	52,00
10	O-ring 21x2,5	98211000	3,00
11	greep	93736670	49,10
12	inbusschroef M5x5	98446000	3,00
13	afdekkap	93737670	49,10
14	moer	93738000	40,60
15	O-ring 29x2	98391000	3,00
16	O-ring 30x1,5	98433000	3,00
17	kardoes compl.	93740000	78,40
18	bevestigingsmateriaal	97523000	4,80
19	schachtbevestigingsset compl. (Ø 34)	95049000	12,70
20	stelring	97548000	3,00
21	gewicht	92500000	32,70
22	aansluitslang 900 mm M8x0,75 G3/8	93746000	32,70
23	O-ring 6,6x1,6	93019000	3,00
24	T-stuk	94707000	113,70
25	slang	93745000	64,30
26	slang	94714000	40,60
27	adapterset	94710000	40,60
28	wandhouder	94709000	113,70
29	Filter met actieve kool en mineralisering (Harmony)	76828000	131,62
30	pressure reducer	94708000	147,60
31	aansluitslang 700 mm G3/8 x G3/8	95896000	52,00
a	Debietmeter	76818000	117,67