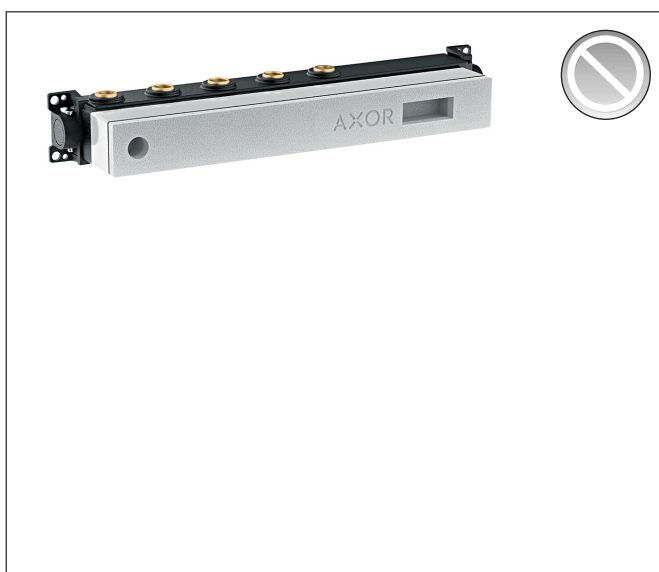


Artikelnaam inbouwdeel thermostaatmodule voor 3 functies
 Art.nr. 18311180
 Netto prijs 1.153,12 EUR

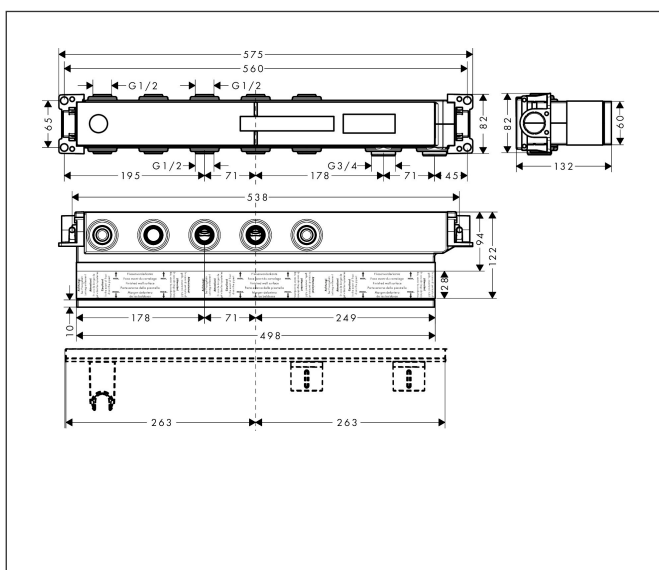
Product foto



Kenmerken

- 3 functies
- horizontale montage
- minimale montagediepte: 92 mm
- maximale montagediepte: 120 mm

Maat tekeningen

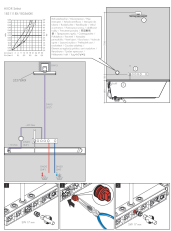
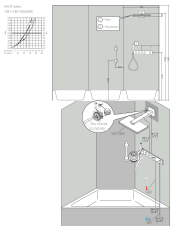


Certificaat



| | |
|-------------|--|
| Artikelnaam | inbouwdeel thermostaatmodule voor 3 functies |
| Art.nr. | 18311180 |
| Netto prijs | 1.153,12 EUR |

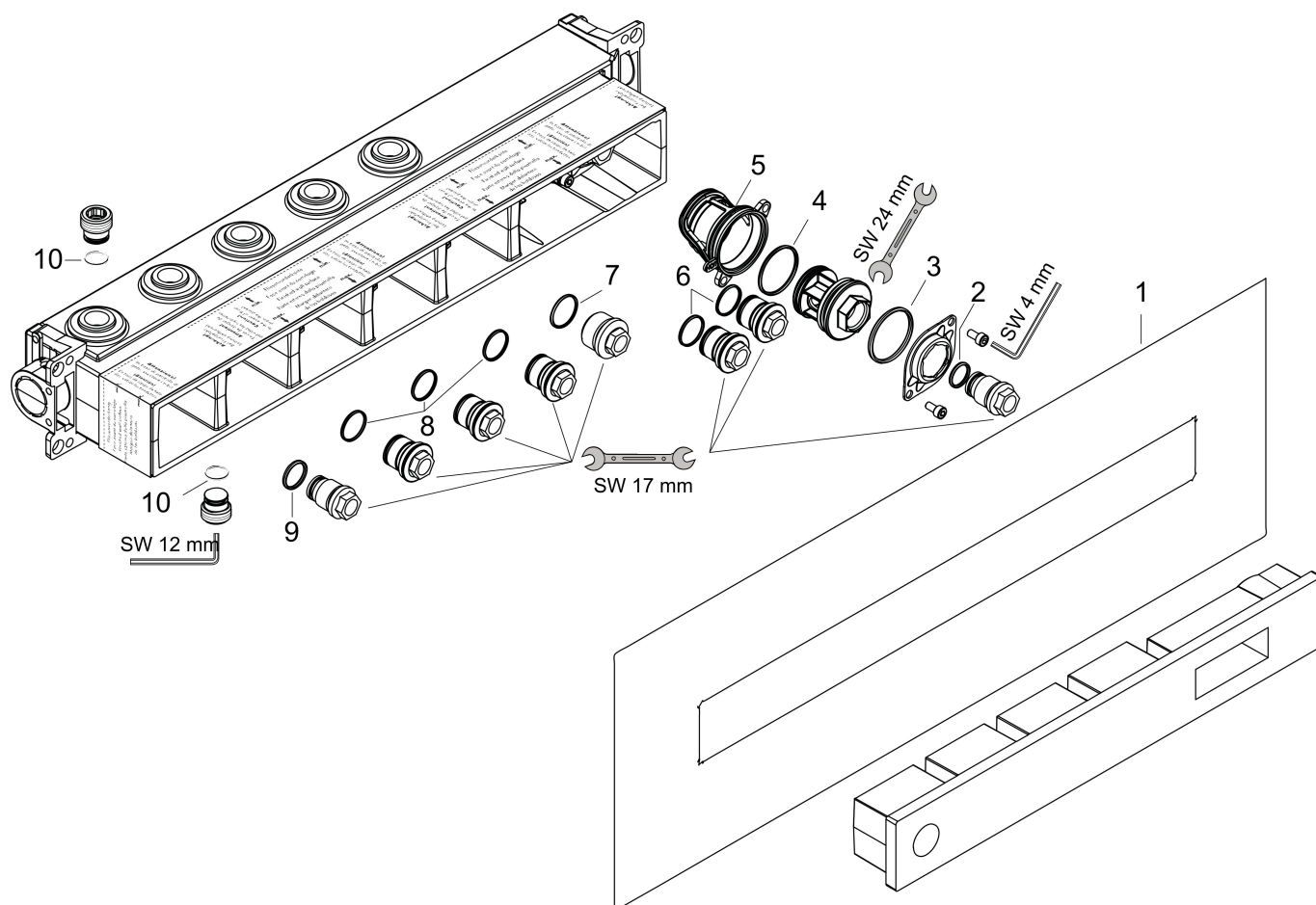
Installatievoorbeelden



i Afmetingen kunnen variëren vanwege keramische toleranties die verband houden met het productieproces.

Artikelnaam inbouwdeel thermostaatmodule voor 3 functies
Art.nr. 18311180
Netto prijs 1.153,12 EUR

Explosietekening voor bouwjaar: >10/17



Artikelnaam inbouwdeel thermostaatmodule voor 3 functies
 Art.nr. 18311180
 Netto prijs 1.153,12 EUR

Onderdelen voor bouwjaar: >10/17

| Pos | Beschrijving | Art.nr. | Prijs |
|-----|-------------------|----------|--------|
| 1 | dichtmanchet | 85401000 | 34,01 |
| 2 | O-ring 15x2,5 | 98131000 | 3,12 |
| 3 | O-ring 38x2,5 | 98198000 | 4,99 |
| 4 | O-ring 34x2 | 98383000 | 4,99 |
| 5 | huls | 87898000 | 21,22 |
| 6 | O-ring 20x2 | 98165000 | 3,12 |
| 7 | O-ring 21,95x1,78 | 95169000 | 3,12 |
| 8 | O-ring 20x1,5 | 98197000 | 3,12 |
| 9 | O-ring 18x2 | 98181000 | 4,99 |
| 10 | O-ring 17x1,5 | 98137000 | 3,12 |
| 11 | O-ring 13x2 | 98128000 | 3,12 |
| a | verlengset 25 mm | 93433000 | 312,42 |