

Technisch specificatieblad

Bevestigingsklem 605, middel

Artikelnr. 1018396



Bevestigingsklem met twee voetjes voor kabel en buizen.
*afmetingen 7 t/m 12 niet geschikt voor klinknagelapparaat.

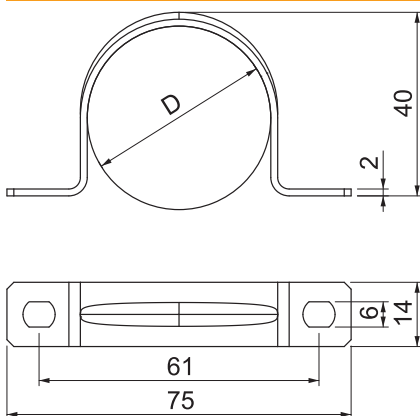


St	Staal
G	galvanisch verzinkt

Stamgegevens

Bestelnr.	1018396
Type	605 40 G
Omschrijving 1	Bevestigingsklem
Omschrijving 2	met twee voetjes
Dimensie	40mm
Materiaal	staal
Materiaal-afk.	St
Oppervlak	galvanisch verzinkt
Oppervlak volgens DIN	EN ISO 19598 / EN ISO 4042
Oppervlak afk.	G
Kleinste verkoop-eenheid (VG)	50 Stuk
Gewicht	1,90 kg/100 st.

Technische gegevens



Lengte	75,00 mm
Breedte	14,00 mm
Zijhoogte	37,00 mm
Afmeting A	75,00 mm
Afmeting B	61,00 mm
Afmeting b	14,00 mm
Afmeting D	40,00 mm
Afmeting d	5,50 mm
Afmeting e	7,00 mm
Afmeting H	37,00 mm
Afmeting t	1,50 mm
Afstand tot de wand	<input type="checkbox"/>
Aantal kabels/buizen	1
Uitvoering	met twee voetjes
Type bevestiging	Schroefgat
voor diameter	40 mm
Geschikt in brandbeveiligingszone	<input type="checkbox"/>
Halogeenvrij	<input checked="" type="checkbox"/>

Technisch specificatieblad

Bevestigingsklem 605, middel

Artikelnr. 1018396



Technische gegevens

Met kunststof mantel	<input type="checkbox"/>
Gatgrootte	5,5 x 7 mm
Materiaaldikte	1,50 mm
UV-bestendig	<input checked="" type="checkbox"/>