

Merk	AXOR
Artikelnaam	AXOR Edge thermostaat HighFlow inbouw - Diamond Cut
Art.nr.	46741000
Oppervlakte	chrom
Netto prijs	1.572,66 EUR

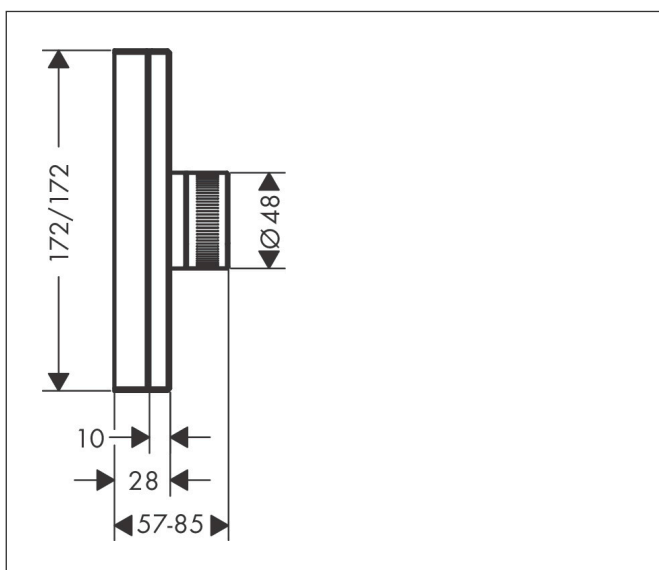
Product foto



Kenmerken

- thermostaatkardoes
- maximale doorstroomhoeveelheid bij 3 bar: 59 l/min
- doorstroomhoeveelheid bovenste uitloop: 42 l/min
- waterdoorstroom onderuitgang: 42 l/min
- Veiligheidsblokkering bij 40°C
- temperatuurbegrenzing instelbaar

Maat tekeningen



Technologie



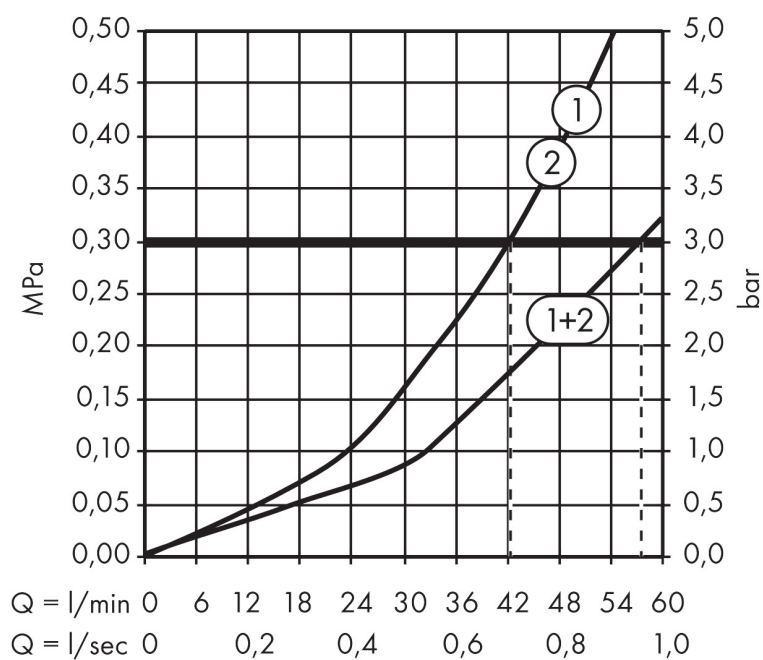
Merk	AXOR
Artikelnaam	AXOR Edge thermostaat HighFlow inbouw - Diamond Cut
Art.nr.	46741000
Oppervlakte	chrom
Netto prijs	1.572,66 EUR

Benodigde onderdelen

Product foto	Artikelnaam	Art.nr.	Prijs
	AXOR Inbouwdeel	01400180	130,00
	hansgrohe Adapterplaat voor iBox Universal 2	13588000	33,03

Merk AXOR
 Artikelnaam **AXOR Edge** thermostaat HighFlow inbouw - Diamond Cut
 Art.nr. 46741000
 Oppervlakte chroom
 Netto prijs 1.572,66 EUR

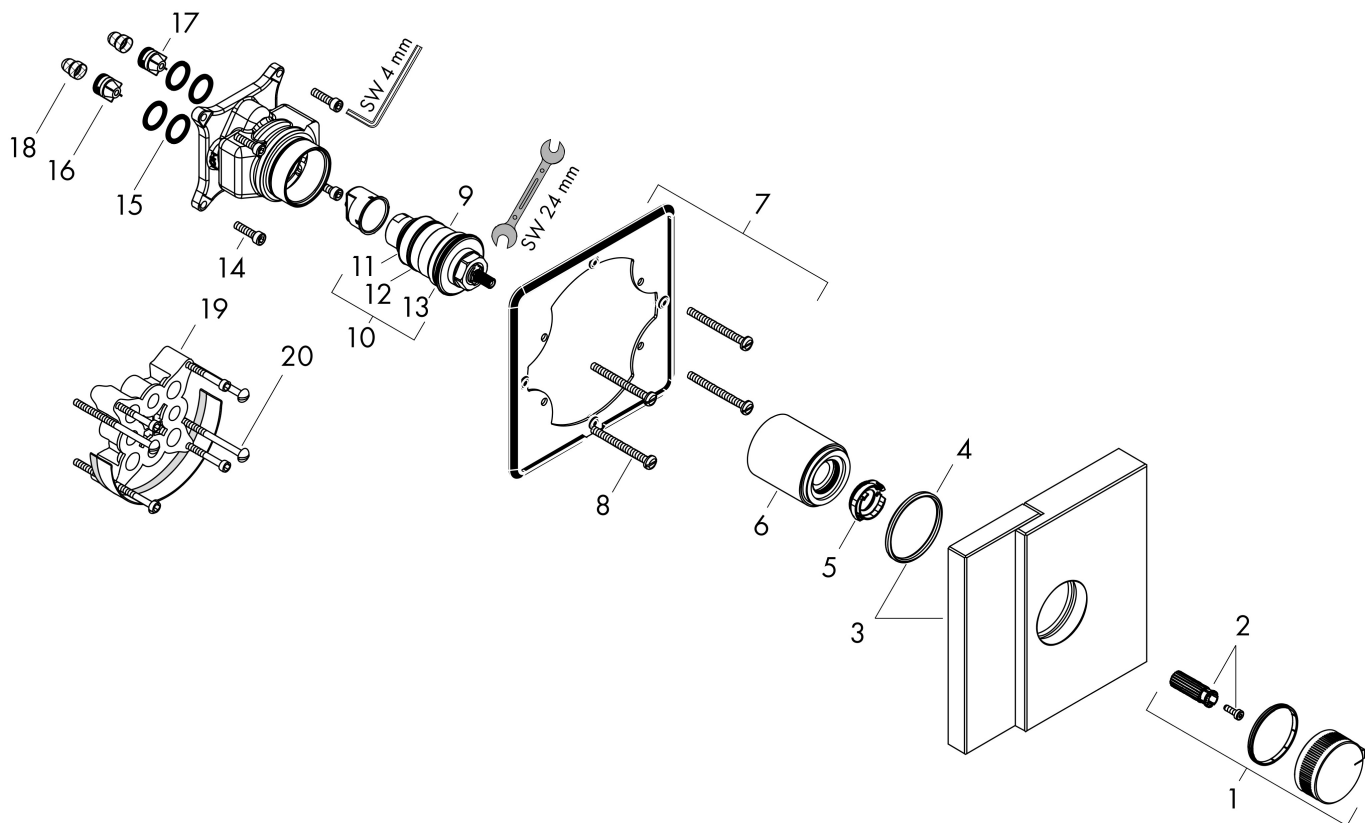
Stroomschema



1 Uitgang 2
 2 Uitgang 1

Merk	AXOR
Artikelnaam	AXOR Edge thermostaat HighFlow inbouw - Diamond Cut
Art.nr.	46741000
Oppervlakte	chrom
Netto prijs	1.572,66 EUR

Explosietekening voor bouwjaar: >06/19



Merk	AXOR
Artikelnaam	AXOR Edge thermostaat HighFlow inbouw - Diamond Cut
Art.nr.	46741000
Oppervlakte	chrom
Netto prijs	1.572,66 EUR

Onderdelen voor bouwjaar: >06/19

Pos	Beschrijving	Art.nr.	Prijs
1	thermostaatgreep	93593000	312,42
2	greepadapter m. schroef	95843000	8,01
3	rozet 170 / 170 mm	93600000	2.044,64
4	O-ring 48x3	95508000	3,12
5	aanslagring	93603000	3,12
6	huls	93602000	118,25
7	rozetdrager	93604000	81,54
8	drager-schroef-set	96454000	8,01
9	temperatuur regeleenheid	96633000	118,25
10	dichtingsset	96636000	42,22
11	O-ring 26x2	98147000	3,12
12	O-ring 34x2	98383000	4,99
13	O-ring 38x2,5	98198000	4,99
14	schroef-set	96525000	8,01
15	O-ring 16x2	98133000	3,12
16	terugslagklep (drukbestendig tot 2 MPa)	93444000	26,73
17	terugslagklepset DW 15	97350000	17,26
18	zeef	98513000	3,12
19	verlengset 25 mm	13595000	56,64
20	drager-schroef-set	97747000	3,12
a	Basisset	01800180	153,75