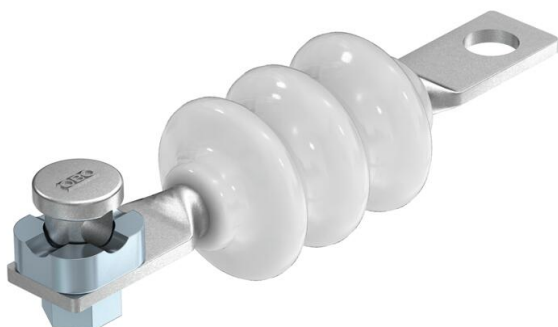


Gesloten vonkbrug, voor overbrugging van een naderingspositie tussen dakstaanders van het laagspanningssysteem en onderdelen van de externe bliksembeveiligingsinstallatie.

- Beschermingsgraad IP54
- Met voorgemonteerde verbinder type 5001 voor aansluiting van ronde geleider Rd 8 - 10



SG Gietstaal

Stamgegevens

Artikelnummer	5240050
Type	482
Omschrijving 1	Scheidingsvonkbrug
Omschrijving 2	gesloten
Fabrikant	OBO
Dimensie	134x93x86
Materiaal	Gietstaal
Kleinste verkoop-eenheid	1
Eenheid van hoeveelheid	Stuk
Gewicht	56 kg
Eenheid gewicht	kg/100 st.
CO2-voetafdruk (GWP) van wieg tot poort	0,6407 kg CO2e / 1 Stuk

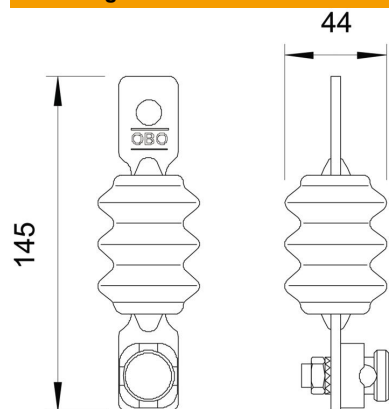
Technisch specificatieblad

Beveiligingsvonkbrug

Artikelnummer: 5240050



Afmetingen



Technische gegevens



Aansluiting	Rd 10 mm
Aanspreekwisselspanning	10 kV
Aanspreektijd	<100 ns
Explosieveilige uitvoering	nee
Nominale afleidstroom	25 kA
Beschermingsgraad	IP54
Beschermingsniveau	< 10 kV
Temperatuurbereik max.	80 °C
Temperatuurbereik min.	-20 °C
Materiaal van de aansluiting	Spuitgietzink