

Merk	AXOR
Artikelnaam	AXOR Uno thermostaat HighFlow
Art.nr.	38715000
Oppervlakte	chrom
Netto prijs	814,30 EUR

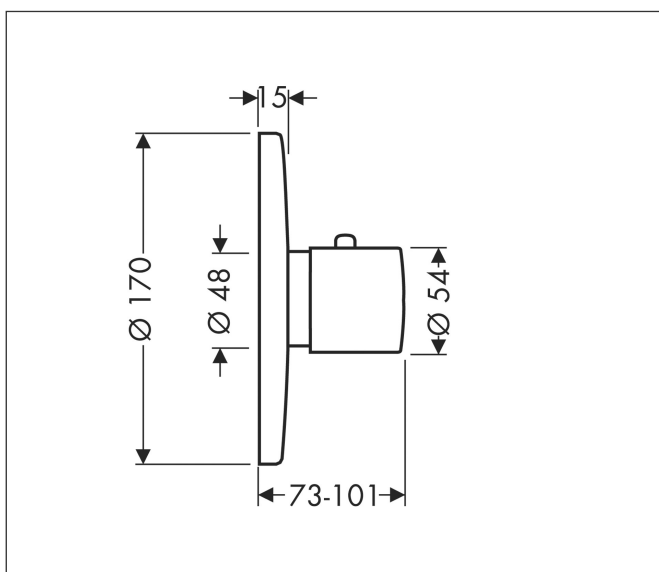
Product foto



Kenmerken

- thermostaatkardoes
- maximale doorstroomhoeveelheid bij 3 bar: 59 l/min
- doorstroomhoeveelheid bovenste uitloop: 42 l/min
- waterdoorstroom onderuitgang: 42 l/min
- Veiligheidsblokkering bij 40°C
- temperatuurbegrenzing instelbaar
- aansluiting: inbouwdeel

Maat tekeningen



Technologie



Certificaat



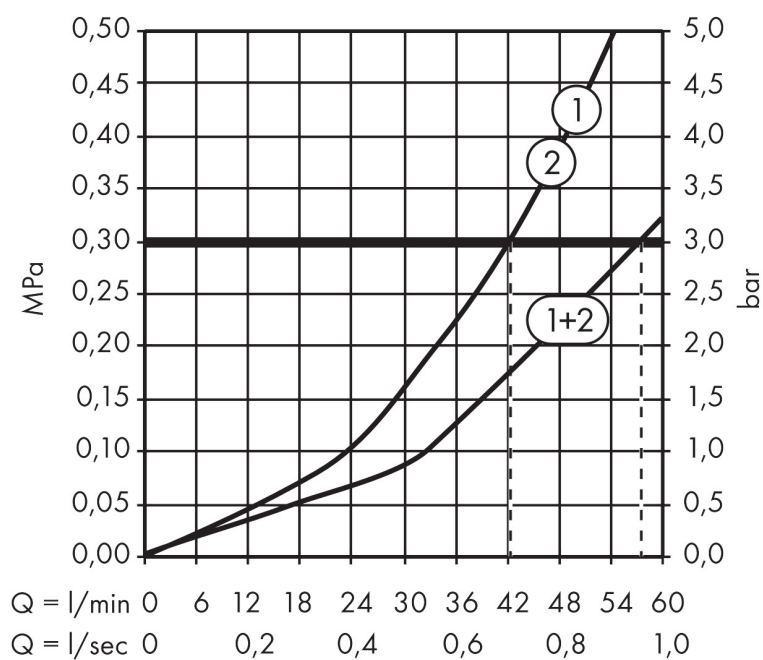
Merk AXOR
Artikelnaam **AXOR Uno** thermostaat HighFlow
Art.nr. 38715000
Oppervlakte chroom
Netto prijs 814,30 EUR

Benodigde onderdelen

Product foto	Artikelnaam	Art.nr.	Prijs
	AXOR Inbouwdeel	01400180	130,00
	hansgrohe Adapterplaat voor iBox Universal 2	13588000	33,03

Merk AXOR
 Artikelnaam **AXOR Uno** thermostaat HighFlow
 Art.nr. 38715000
 Oppervlakte chroom
 Netto prijs 814,30 EUR

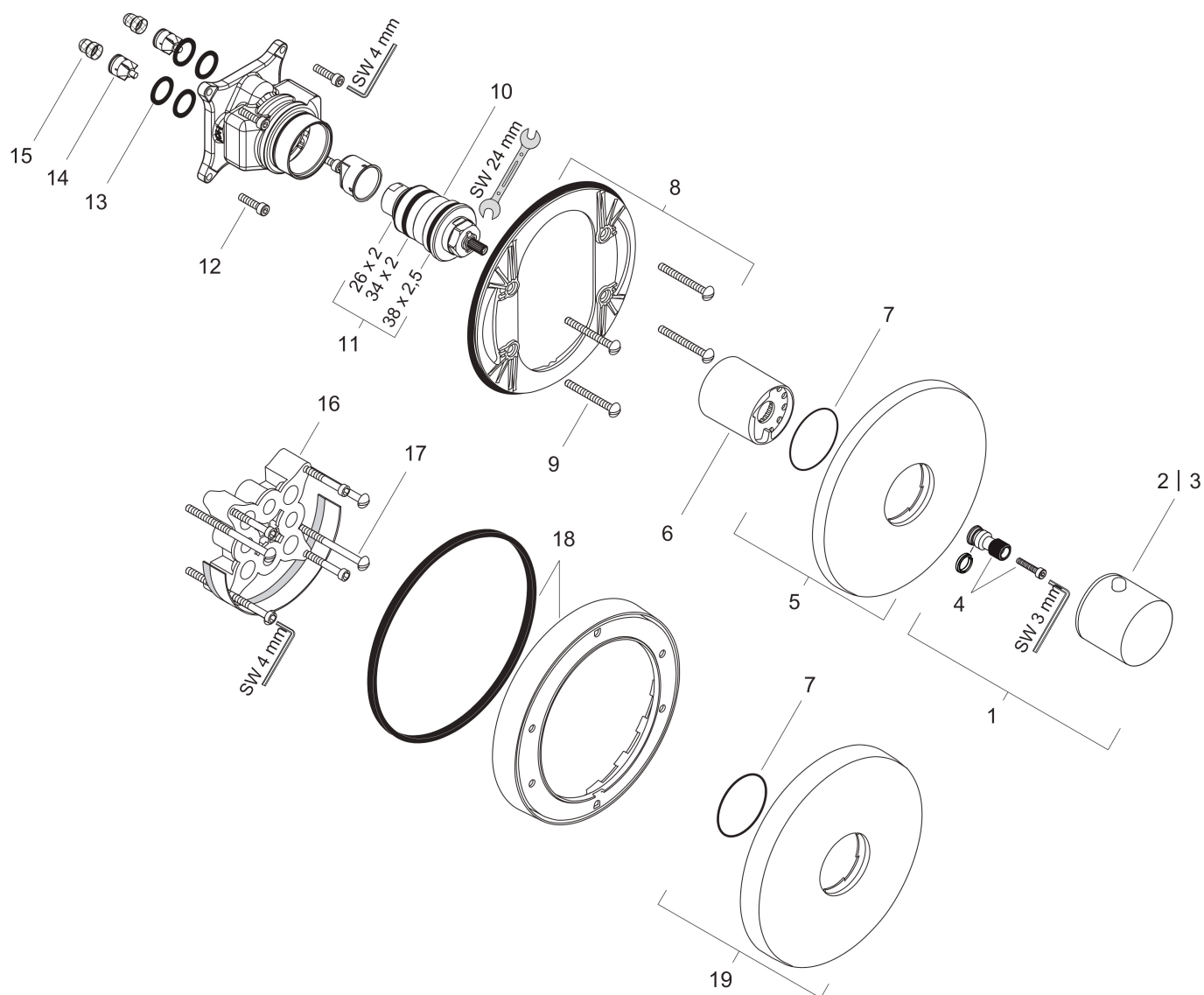
Stroomschema



1 Uitgang 2
 2 Uitgang 1

Merk AXOR
Artikelnaam **AXOR Uno** thermostaat HighFlow
Art.nr. 38715000
Oppervlakte chroom
Netto prijs 814,30 EUR

Explosietekening voor bouwjaar: >09/12



Merk	AXOR
Artikelnaam	AXOR Uno thermostaat HighFlow
Art.nr.	38715000
Oppervlakte	chrom
Netto prijs	814,30 EUR

Onderdelen voor bouwjaar: >09/12

Pos	Beschrijving	Art.nr.	Prijs
1	thermostaatgreep	38391000	54,08
2	drukknop	92848000	4,99
3	drukknop rood	97212000	21,22
4	greepadapter	96435000	17,26
5	rozet Ø 170 mm	95803000	118,25
6	huls	97439000	34,01
7	O-ring 48x3	95508000	3,12
8	rozetdrager	96447000	42,22
9	drager-schroef-set	96454000	8,01
10	temperatuur regeleenheid	96633000	118,25
11	dichtingsset	96636000	42,22
12	schroef-set	96525000	8,01
13	O-ring 16x2	98133000	3,12
14	terugslagklepset DW 15	97350000	17,26
15	zeef	98513000	3,12
16	verlengset 25 mm	13595000	56,64
17	drager-schroef-set	97747000	3,12
18	verlengset 22 mm (Ø 170 mm)	13596000	55,46
19	rozet hoogte = 33 mm (bij geringe inbouwdiepte)	14960000	71,47
a	Basisset	01800180	153,75
b	adapter voor geruild aansluiting	93181000	236,70