


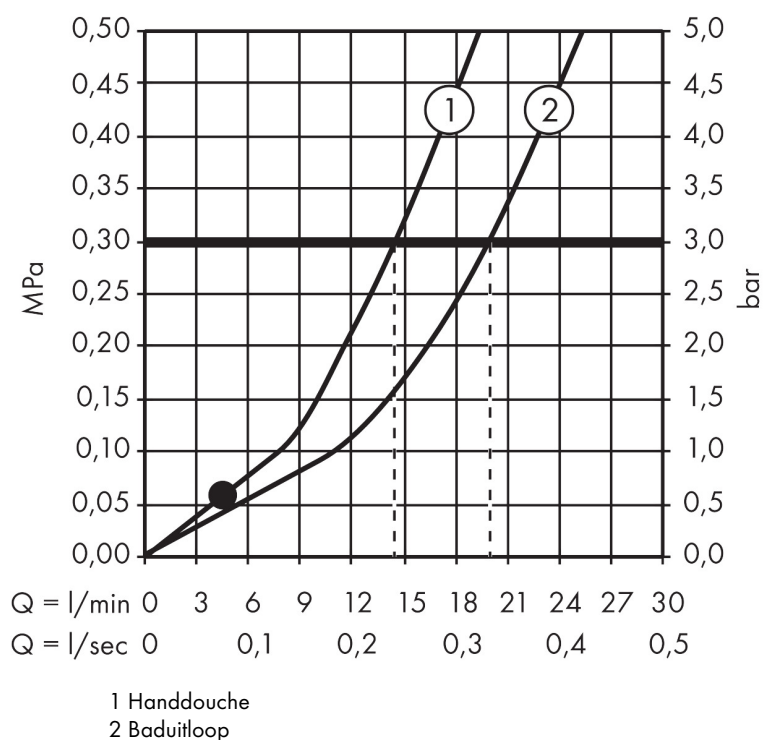
Merk AXOR
Artikelnaam **AXOR Citterio E** 4-gats badrandthermostaat afbouwdeel
Art.nr. 36411000
Oppervlakte chroom
Netto prijs 1.500,08 EUR

Benodigde onderdelen

Product foto	Artikelnaam	Art.nr.	Prijs
	hansgrohe inbouwdeel 4-gats badrandthermostaat	15482180	1.455,51

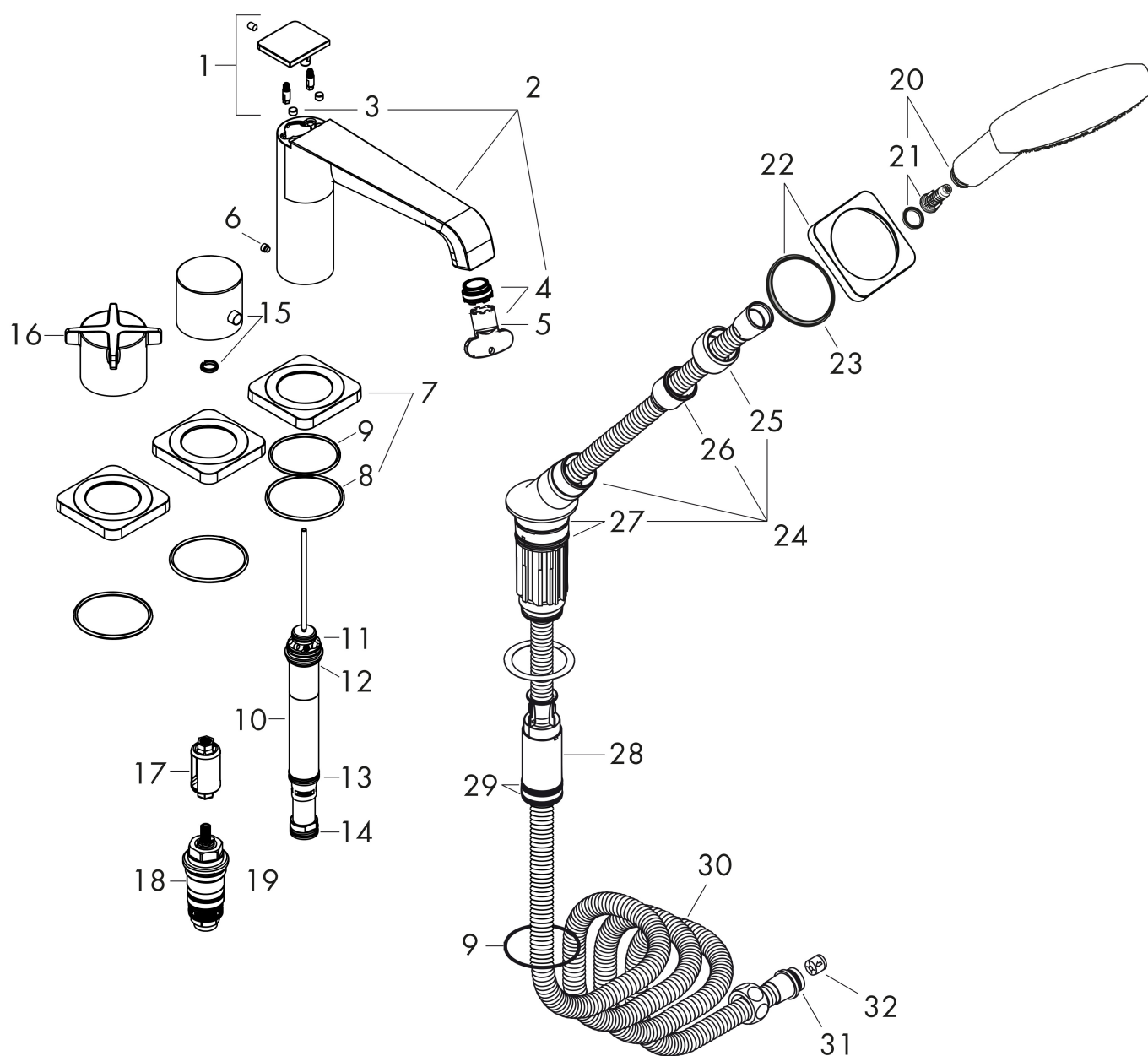
Merk AXOR
 Artikelnaam **AXOR Citterio E** 4-gats badrandthermostaat afbouwdeel
 Art.nr. 36411000
 Oppervlakte chroom
 Netto prijs 1.500,08 EUR

Stroomschema



Merk	AXOR
Artikelnaam	AXOR Citterio E 4-gats badrandthermostaat afbouwdeel
Art.nr.	36411000
Oppervlakte	chrom
Netto prijs	1.500,08 EUR

Explosietekening voor bouwjaar: >01/17



Merk	AXOR
Artikelnaam	AXOR Citterio E 4-gats badrandthermostaat afbouwdeel
Art.nr.	36411000
Oppervlakte	chrom
Netto prijs	1.500,08 EUR

Onderdelen voor bouwjaar: >01/17

Pos	Beschrijving	Art.nr.	Prijs
1	trekknop	92328000	66,87
2	uitloop compl.	92331000	312,42
3	greepstop	95704000	3,12
4	perlator laminair M24x1 C	98337000	26,73
5	montagesleutel	95158000	4,99
6	inbusschroef M6x6	97660000	3,12
7	rozet	92329000	118,25
8	O-ring 58x3	98202000	3,12
9	O-ring 65x2	98472000	8,01
10	omstelling compl.	92330000	118,25
11	O-ring 15x2,5	98131000	3,12
12	O-Ring 23x2,5	98183000	3,12
13	O-ring 20x2,5	92602000	4,99
14	O-ring 18x2,5	98139000	3,12
15	thermostaatgreep	38392000	54,08
16	greep	92501000	81,54
17	greepadapter	97409000	21,22
18	temperatuur regeleenheid	94282000	118,25
19	dichtingsset	95037000	42,22
20	Handdouche	26050000	135,49
21	filter	97708000	4,99
22	rozet voor douchehouder	92347000	153,50
23	O-ring 62x2,5	98461000	3,12
24	douchehouder compl.	95996000	118,25
25	moer	97584000	13,21
26	inleg voor douchehouder	96942000	10,82
27	O-ring 38x2	98396000	3,12
28	slang rem	98656000	17,26
29	O-Ring 28x2	98194000	3,12
30	doucheslang 2,00 m	94148000	66,87
31	O-ring 11x2	98127000	3,12
32	terugslagklepset DW 15	94074000	13,21
a	Basisset	15482180	1.455,51
b	Basisset	15460180	1.082,05