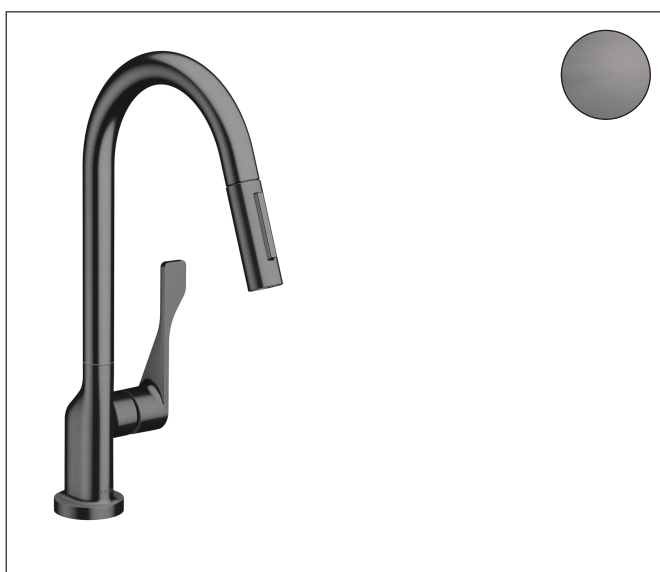
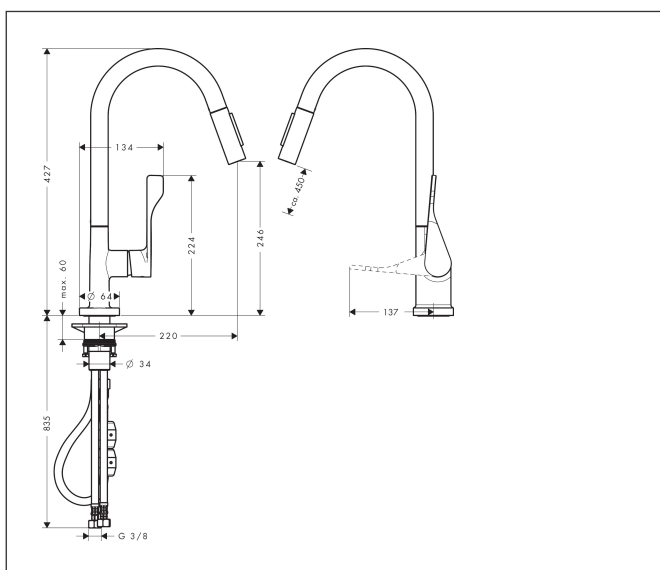


Merk	AXOR
Artikelnaam	AXOR Citterio ééngreeps keukenmengkraan 250 met uittrekbare vuistdouche
Art.nr.	39835340
Oppervlakte	Brushed Black Chrome
Netto prijs	1.099,97 EUR

Product foto



Maat tekeningen



Kenmerken

- draaibereik verstelbaar in 2 stappen tot 110° / 150°
- douchestraal, laminaire straal
- douchestraal kan vastgezet worden, opnieuw normale straal door druk op de knop
- MagFit magnetische douchehouder
- maximale doorstroomhoeveelheid bij 3 bar: 9,2 l/min
- keramisch kardoes
- eenvoudige montage dankzij de G 3/8 flexibele aansluitslangen
- verlengstuk lengte tot 50 cm

Technologie

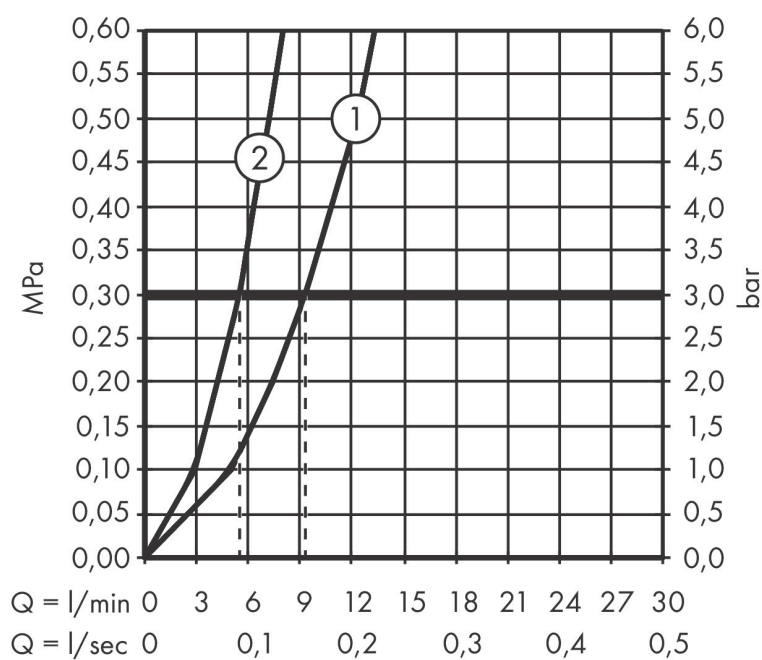


Straalsoorten



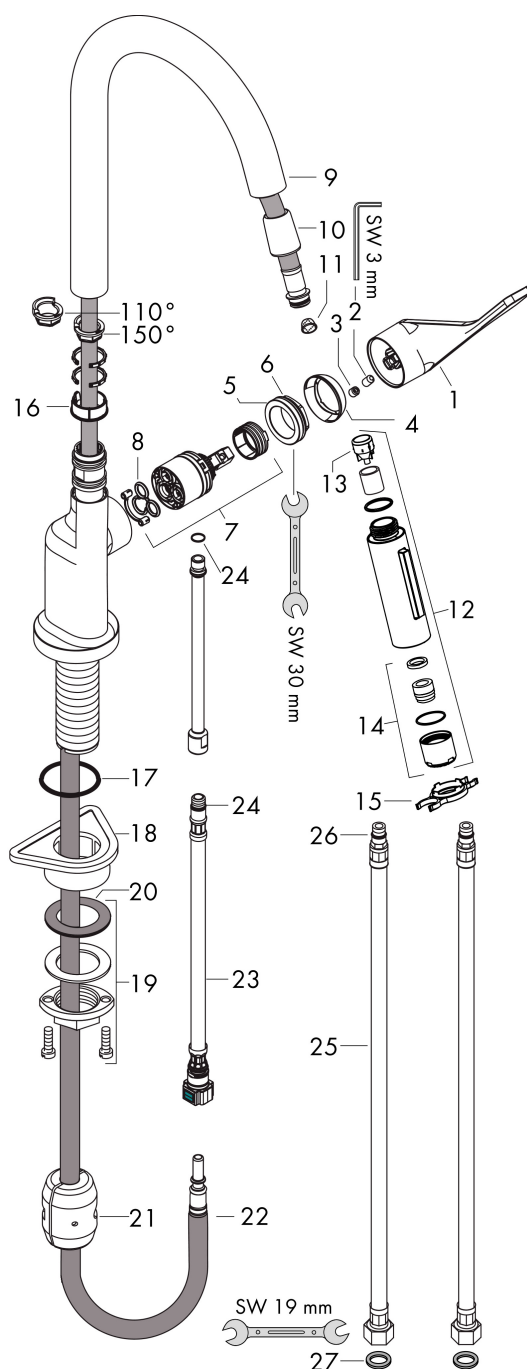
Merk AXOR
 Artikelnaam **AXOR Citterio** ééngreeps keukenmengkraan 250 met uittrekbare vuistdouche
 Art.nr. 39835340
 Oppervlakte Brushed Black Chrome
 Netto prijs 1.099,97 EUR

Stroomschema



Merk AXOR
 Artikelnaam **AXOR Citterio** ééngreeps keukenmengkraan 250 met uittrekbare vuistdouche
 Art.nr. 39835340
 Oppervlakte Brushed Black Chrome
 Netto prijs 1.099,97 EUR

Explosietekening voor bouwjaar: >11/16



Merk	AXOR
Artikelnaam	AXOR Citterio ééngreeps keukenmengkraan 250 met uittrekbare vuistdouche
Art.nr.	39835340
Oppervlakte	Brushed Black Chrome
Netto prijs	1.099,97 EUR

Onderdelen voor bouwjaar: >11/16

Pos	Beschrijving	Art.nr.	Prijs
1	greep	39891340	137,30
2	inbusschroef M6x10 DIN 916	96029000	3,00
3	greepstop	96762000	3,00
4	afdekkap	98603340	30,60
5	moer	97209000	12,70
6	O-Ring 32x2	98193000	3,00
7	kardoes compl.	92730000	52,00
8	dichting	95008000	7,70
9	uitloop compl.	95926340	221,40
10	moer	92755000	16,60
11	zeef	97735000	3,00
12	vuistdouche	95908340	221,40
13	terugslagklep	96737000	25,70
14	perlator laminar M22x1 (15 l/min)	95909000	40,60
15	servicesleutel	95910000	7,70
16	stelringset	98365000	7,70
17	O-ring 40x3	92634000	3,00
18	bevestigingsmateriaal	97523000	4,80
19	schachtbevestigingsset compl. (Ø 34)	95049000	12,70
20	stelring	97548000	3,00
21	gewicht	92500000	32,70
22	slang 1,50 m	95507000	64,30
23	aansluitslang 600 mm M10x1	95561000	20,40
24	O-ring 8x1,75	97827000	3,00
25	aansluitslang 900 mm M8x0,75 G3/8	96316000	32,70
26	O-ring 7x1,5	98422000	3,00
27	dichtingsset	95581000	4,80