



(en) Electric current! Danger to life!

Installation, commissioning and maintenance work must be carried out by qualified personnel only.

(de) Lebensgefahr durch elektrischen Strom!

Arbeiten bzw. Montage an diesem Produkt dürfen nur von Elektrofachkräften und elektrotechnisch unterwiesenen Personen ausgeführt werden.

(fr) Tension électrique dangereuse !

L'installation de l'appareil, ainsi que tous les travaux effectués sur celui-ci, doivent être réalisés par un électricien qualifié ou par un personnel spécialement formé.

(es) ¡Corriente eléctrica! ¡Peligro de muerte!

La instalación del dispositivo, así como todos los trabajos en él, deben ser realizados por un electricista calificado o por personal especialmente capacitado.

(it) Tensione elettrica: Pericolo di morte!

L'installazione e il lavoro sul dispositivo devono essere effettuati da un elettricista qualificato o da personale specializzato.

(zh) 触电危险!

設備的安裝，以及所有工作，必須由合格的電工或經過專門培訓的人員完成。

(ru) Электрический ток! Опасно для жизни!

Установка и эксплуатация устройства должны выполняться квалифицированным электриком или специально обученным персоналом.

(nl) Levensgevaar door elektrische stroom!

Installatie van het apparaat en alle werkzaamheden eraan, mogen uitsluitend door een gekwalificeerd elektricien of speciaal opgeleid vakpersoneel worden uitgevoerd.

(da) Livsfare på grund af elektrisk strøm!

Arbejde i forbindelse med installation, opstart og vedligehold må kun udføres af kvalificeret personale.

(el) Προσοχή, κίνδυνος ηλεκτροπληξίας!

Η εγκατάσταση, εκκίνηση και συντήρηση θα πρέπει να πραγματοποιείται μόνο από εξειδικευμένο προσωπικό.

(pt) Perigo de vida devido a corrente elétrica!

A instalação do dispositivo, bem como todos os trabalhos devem ser realizados por um electricista qualificado ou por pessoal especialmente formado.

(sv) Livsfara genom elektrisk ström!

Installation, idrifttagande och underhållsarbete får endast utföras av behörig personal.

(fi) Hengenvaarallinen jännite!

Laitteen asennus ja käyttö ainoastaan sähköasentajan tai siihen perehdytetyn henkilön toimesta.

(cs) Nebezpečí úrazu elektrickým proudem!

Instalace zařízení a veškeré práce na něm musí být provedeny kvalifikovaným elektrikářem nebo speciálně vyškoleným personálem.

(et) Eluhtlik! Elektrilöögioht!

Paigaldus-, kasutus- ja hooldustööd peab läbi viima ainult kvalifitseeritud personal.

(hu) Életveszély az elektromos áram révén!

Az eszköz felszerelését, valamint az ehhez kapcsolódó összes munkát szakképzett villanyszerelővel vagy szakképzett személyzetnek kell elvégeznie.

(lv) Elektriskā strāva apdraud dzīvību!

Uzstādīšana, nodošana ekspluatācijā un apkopes darbi jāveic tikai kvalificētam personālam.

(lt) Pavojus gyvybei dėl elektros srovės!

Jrėngimo, paleidimo ir techninės priežiūros darbus turi atlikti tik kvalifikuotas personalas.

(pl) Porażenie prądem elektrycznym stanowi zagrożenie dla życia!

Instalacja urządzenia, jak również prace nad nim, muszą być wykonywane przez wykwalifikowanego elektryka lub specjalnie wyszkolony personel.

(sl) Življenjska nevarnost zaradi električnega toka!

Dela montaže, zagona in vzdrževanja morajo izvajati samo usposobljeno osebeje.

(sk) Nebezpečnost ohrozenia života elektrickým prúdom!

Inštalácia prístroja, ako aj všetky práce na ňom musia byť vykonané kvalifikovaným elektrotechnikom alebo špeciálne vyškoleným personálom.

(bg) Опасност за живота от електрически ток!

Инсталирането на устройството, както и всяка работа по него, трябва да бъде извършвано от квалифициран електротехник или от специално обучен персонал.

(ro) Atenție! Pericol electric!

Montajul și lucrul cu acest aparat trebuie făcute numai de un electrician calificat sau de personal tehnic specializat.

(hr) Opasnost po život uslijed električne struje!

Radove ugradnje, puštanja u pogon i održavanja mora vršiti samo kvalificirano osoblje.

(tr) Elektrik akımı! Hayati tehlike!

Bu ürünün çalıştırılması veya kurulumu sadece elektroteknik eğitimleri almış olan ehliyetli elektrikçiler ve kişiler tarafından yapılmalıdır.

(sr) Električna struja! Opasnost po život!

Instalaciju, puštanje u rad i održavanje sme da obavlja isključivo kvalifikovano osoblje.

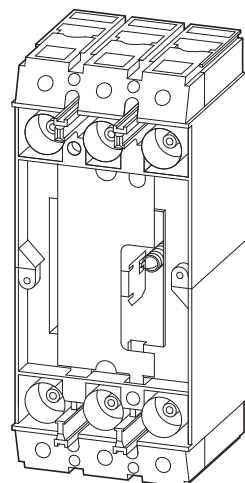
(no) Elektrisk strøm! Livsfare!

Installasjon av enheten, samt arbeid på den, skal kun utføres av kvalifisert personell, eller av de som er spesielt opplært til dette arbeidet.

(uk) Електричний струм! Небезпечно для життя!

Встановлення пристрою, так само, як і робота з ним, повинні виконуватись кваліфікованим електриком або персоналом, що пройшов спеціальну підготовку.

(ar) تحذير! تيار كهربائي! خطر موت الشبكت والتكليف و أعمال الصيانة يجب أن تقام فقط من طرف الموظفين المؤهلين



NZM3(-4)-XSVS

... 3(-4)-...-S(VE)(-AS)

(+)NZM2(-4)-XSVHI

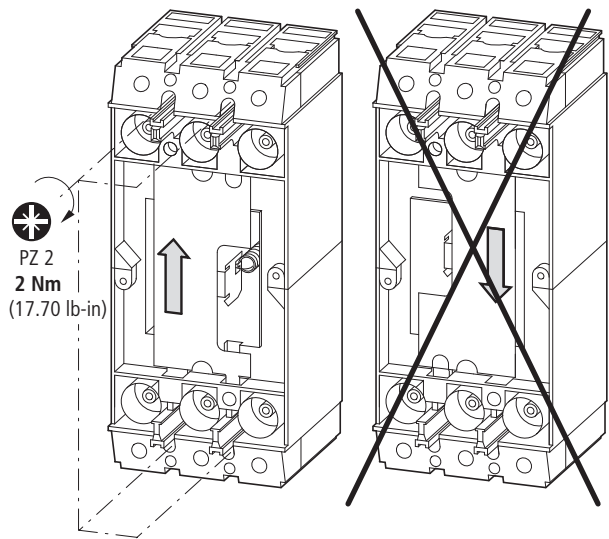
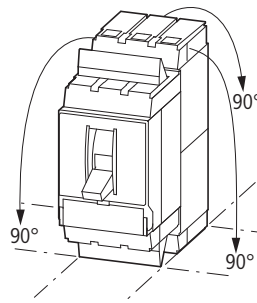
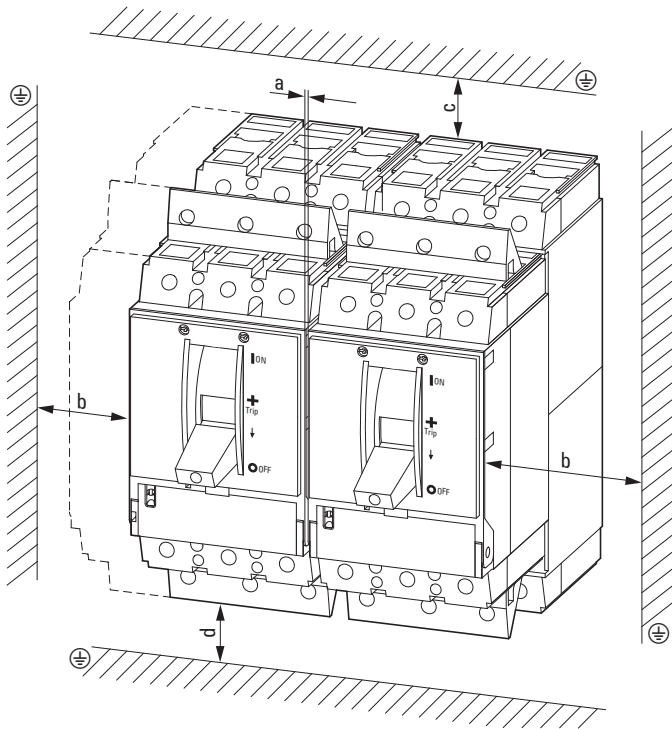
(+)NZM2(-4)-XSVR

(en) Minimum clearance
 (de) Mindestabstände
 (fr) Distances minimales
 (es) Distancias mínimas
 (it) Distanze minime
 (zh) 最小间距
 (ru) Минимальные расстояния

(nl) Minimale afstanden
 (da) Mindsteafstande
 (el) Ελάχιστες αποστάσεις
 (pt) Distâncias mínimas
 (sv) Min. avstånd
 (fi) Minimietäisyydet
 (cs) Minimální odstupy

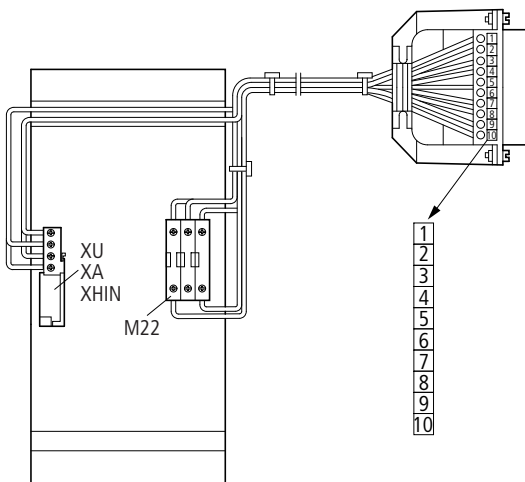
(et) Minimaalsed vahekaugused
 (hu) Legkisebb távolságok
 (lv) Minimālie attālumi
 (lt) Mažiausieji atstumai
 (pl) Minimalne odstępy
 (sl) Minimalne razdalje
 (sk) Minimálne odstupy

(bg) Минимални разстояния
 (ro) Distanțe minime
 (hr) Minimalni razmaci
 (tr) Minimum mesafeler
 (sr) Минимално одобрење
 (no) Minimumsavstander
 (uk) Мінімальні відстані
 (ar) لوص/اتجاه النفخ

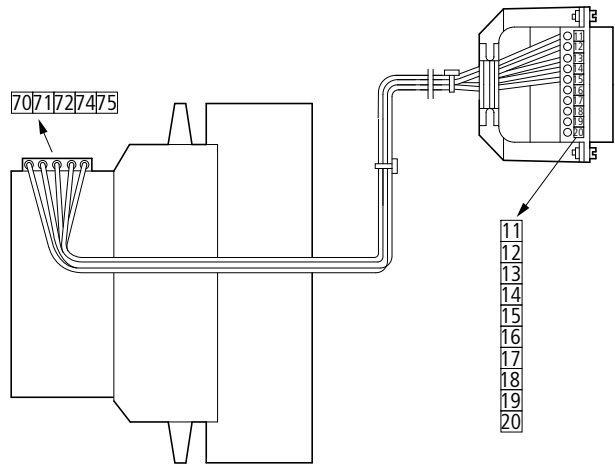


	a	b	c	d
NZM2-...	5	5	30	30
NZM3-...	5	5	60	60

(+)NZM2(-4)-XSVHI



(+)NZM2(-4)-XSVR

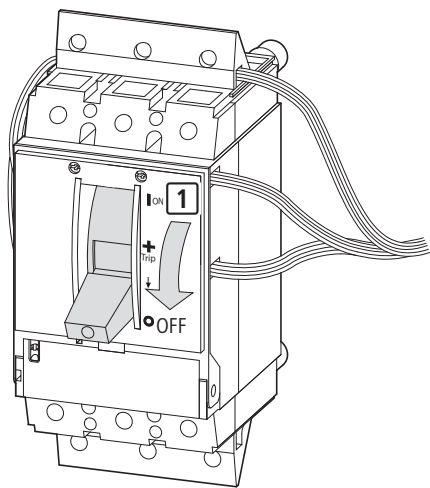


a = 6 – 10	0.24" – 0.39"
0.5 – 2.5 mm ²	1 (2) x 0.75 – 2.5 mm ²
0.02" – 0.10"	1 (2) x 0.03" – 0.10"

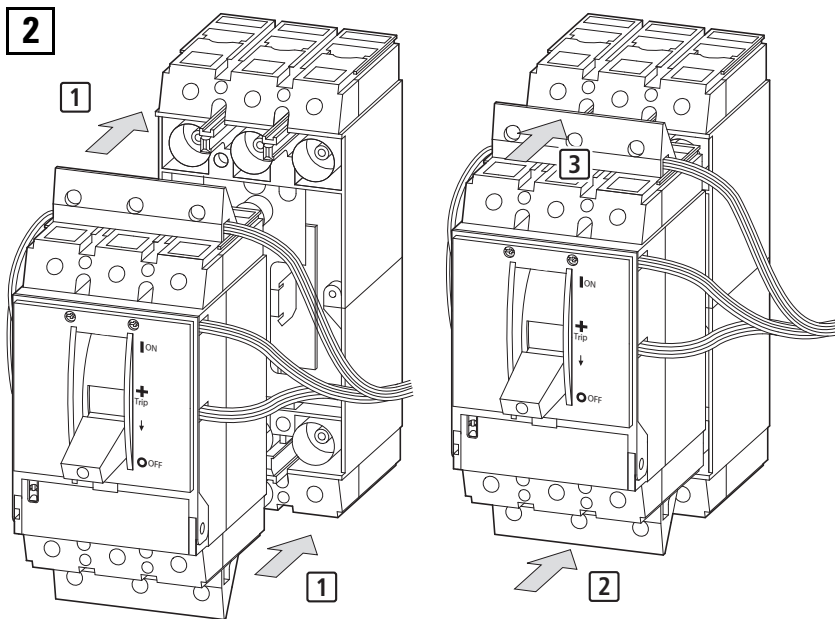
04/24 IL01219058Z

en Assembly	zh 安装	pt Montagem	hu Felszerelés	sk Montáž	sr Монтажа
de Montage	ru Монтаж	sv Montering	lv Montāža	bg Монтаж	no Montering
fr Montage	nl Montage	fi Asennus	lt Montavimas	ro Montarea	uk Монтаж
es Montaje	da Montering	cs Montáž	pl Montaż	hr Montaža	ar التركيب
it Montaggio	el Τοποθέτηση	et Paigaldamine	sl Montaža	tr Montaj	

1




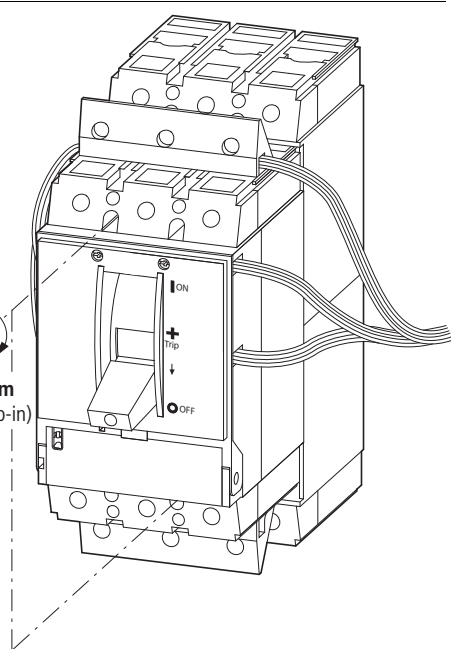
2



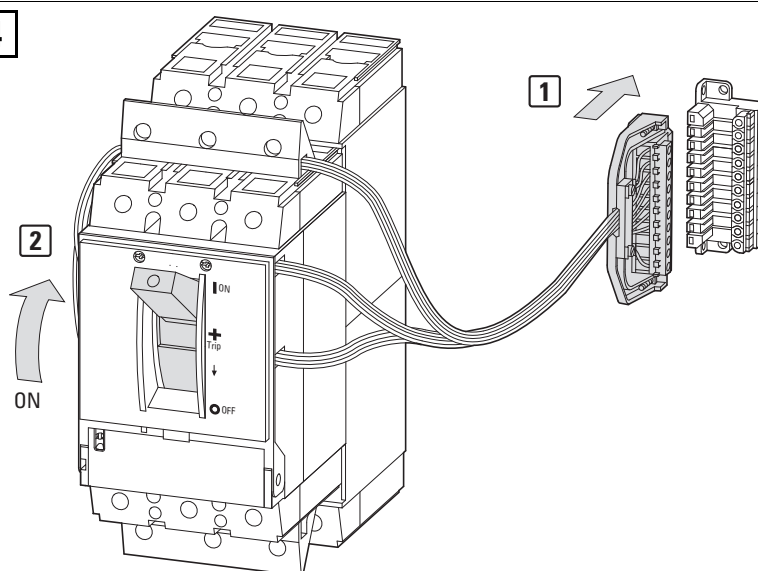
3

04/24 IL01219058Z

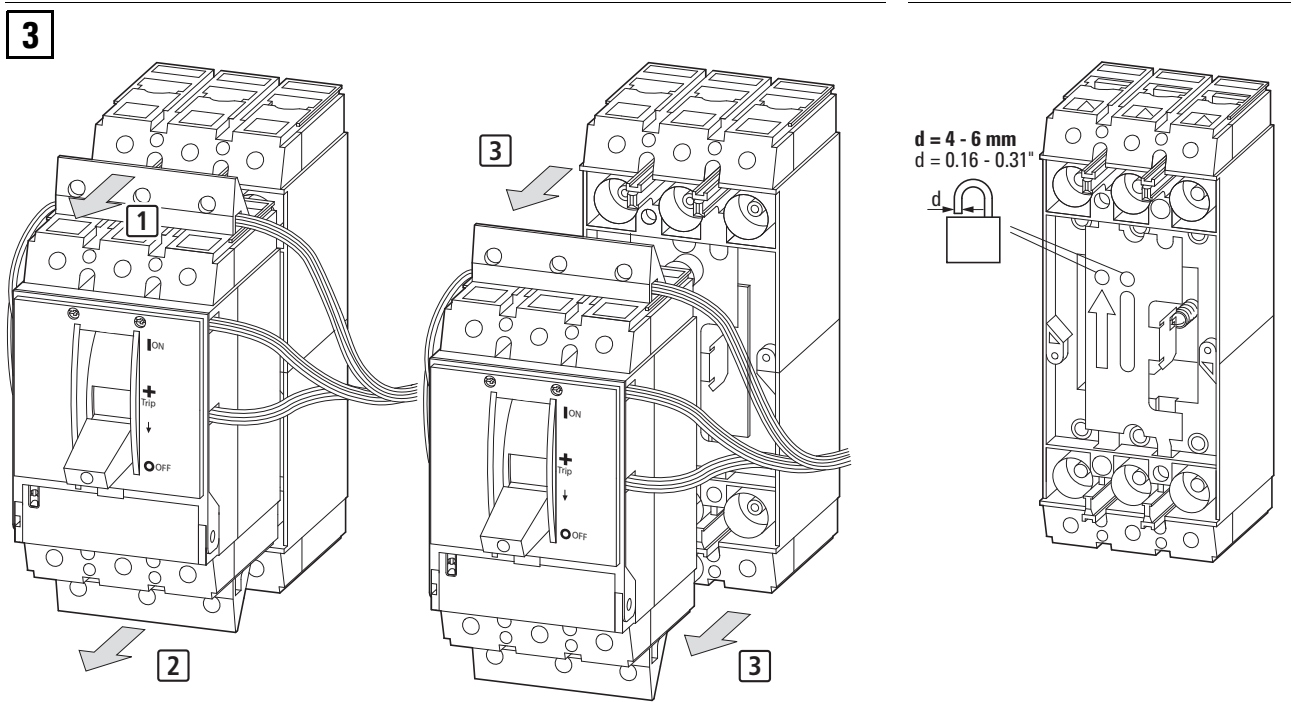
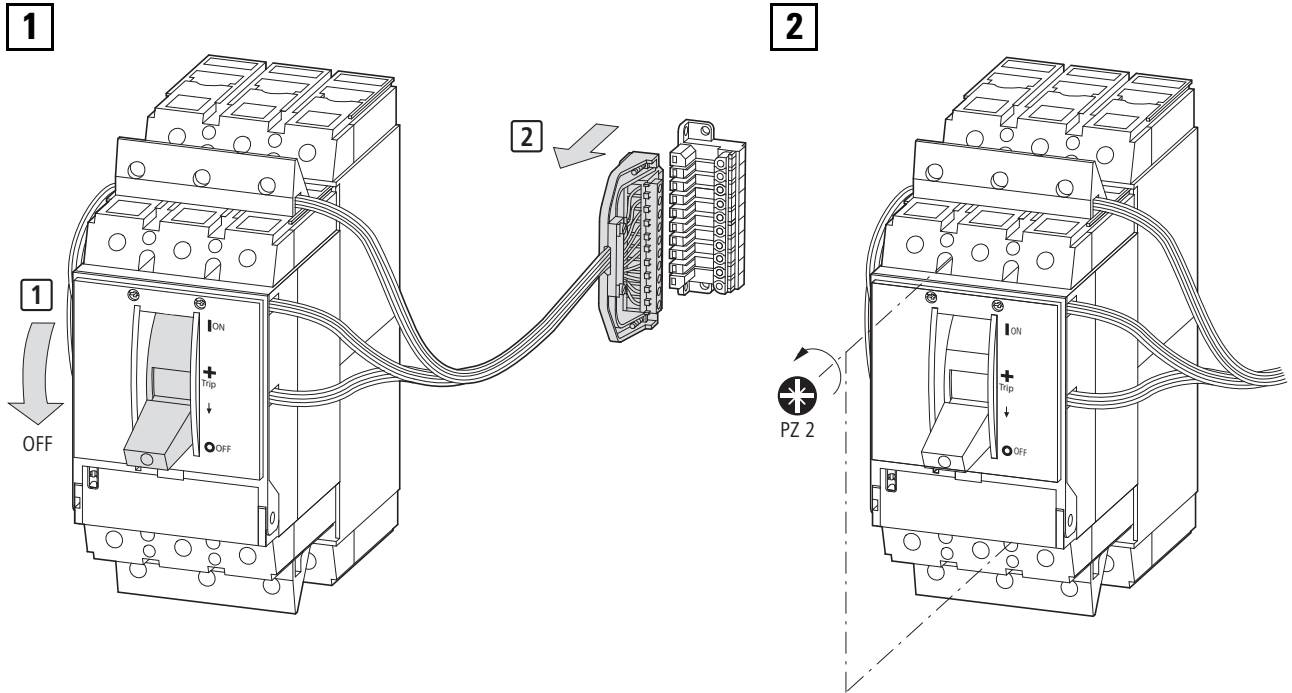
2 × M4

 1.5 Nm
 (13.28 lb-in)



4

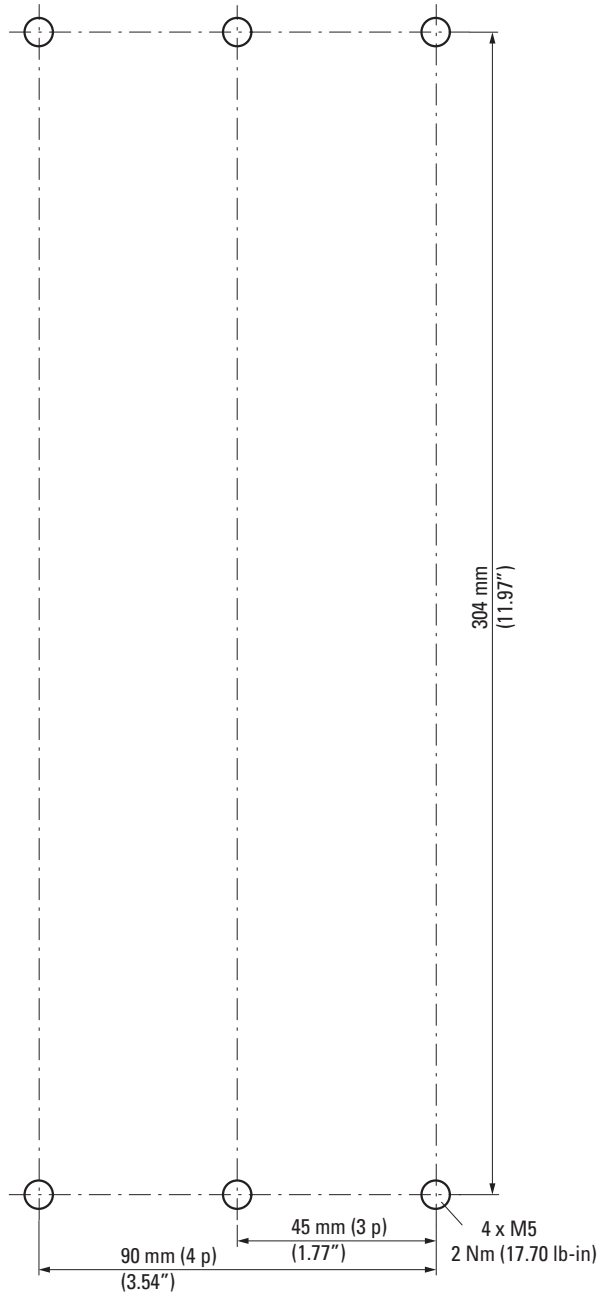


en Dismounting	zh 拆卸	pl Desmontagem	hu Leszerelés	sk Demontáž	tr Sökme
de Demontage	ru Демонтаж	sv Demontering	lv Demontāža	bg Демонтаж	sr Демонтирање
fr Démontage	nl Demontage	fi Irrottaminen	lt Išmontavimas	ro Demontarea	no Demontering
es Desmontaje	da Afmontering	cs Demontáž	pl Demontaż	hr Demontaža	uk Демонтаж
it Smontaggio	el Αφαίρεση	et Eemaldamine	sl Demontaja	ar الفك	



Einklappseite: 17 mm Beschnitt

04/24 IL01219058Z



Einklappseite: 17 mm Beschmitt

