

# Hoogrendement luchtafscheider CALEFFI HED®



serie 5516



## Functie

De hoogrendement luchtafscheider CALEFFI HED® kan tot 99 % van de lucht in het systeemwater bij de eerste doorgang afvoeren.

De circulatie van ontluicht water zorgt ervoor dat installaties optimaal kunnen functioneren zonder dat problemen als geluidsoverlast, corrosie, plaatselijke oververhitting en mechanische beschadigingen optreden.

CALEFFI HED® is ontworpen voor gebruik in warmtepompinstallaties, zowel voor de versies met koperbuizen (art. 551602 en 551603) als met staalbuizen (art. 551606 – 551607 - 551617).

Het hoge rendement maakt hem ook geschikt voor toepassing in systemen met een gasketel.

De luchtafscheider kan worden geïnstalleerd op horizontale en verticale leidingen of op een haakse koppeling.

PATENT PENDING.

## Productassortiment

Art. 551602	Hoogrendement luchtafscheider CALEFFI HED®	maat DN 20 (Ø 22)
Art. 551603	Hoogrendement luchtafscheider CALEFFI HED®	maat DN 25 (Ø 28)
Art. 551606	Hoogrendement luchtafscheider CALEFFI HED®	maat DN 25 (1" F)
Art. 551607	Hoogrendement luchtafscheider CALEFFI HED®	maat DN 32 (1 1/4" F)
Art. 551617	Hoogrendement luchtafscheider CALEFFI HED®	maat DN 32 (1 1/4" M)

Art. CBN551602 Isolatieschaal voor hoogrendement luchtafscheider CALEFFI HED®

## Technische gegevens

### Materialen

Lichaam:	PA66G30
Flotter:	PP
Geleider en stang flotter:	messing EN 12164 CW614N
Flotterhefboom en veer:	roestvrij staal EN 10270-3 (AISI 302)
Afdichtingen:	EPDM

### Prestaties

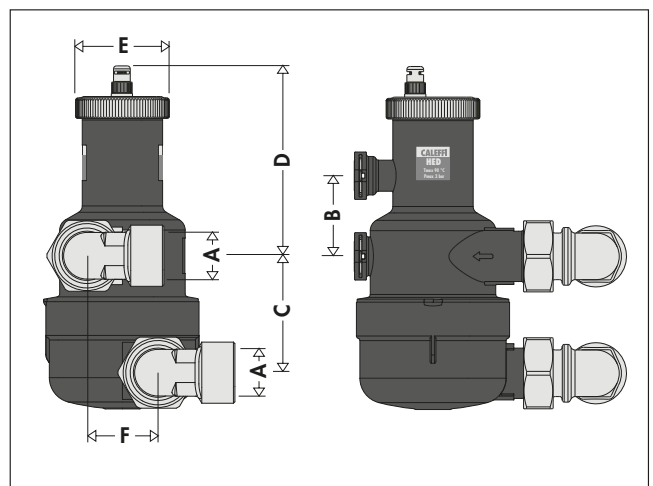
Vloeistof:	water
Maximale bedrijfsdruk:	3 bar
Maximale aftapdruk:	3 bar
Temperatuurbereik:	0–90 °C

Aansluitingen:  
knelkoppeling voor koperbuis Ø 22 mm, 1" F (ISO 228-1), 1 1/4" F (ISO 228-1)  
1 1/4" M (ISO 228-1) met O-Ring  
Afvvoer: met hygroscopische veiligheidskapje

### Technische gegevens isolatie

Materiaal:	PPE
Dichtheid:	38 g/l
Thermische geleidbaarheid (ISO 8301):	bij 10 °C: 0,039 W/(m·K)
Dampweerstandscoefficiënt (DIN 52615):	≥ 39.700

## Afmetingen

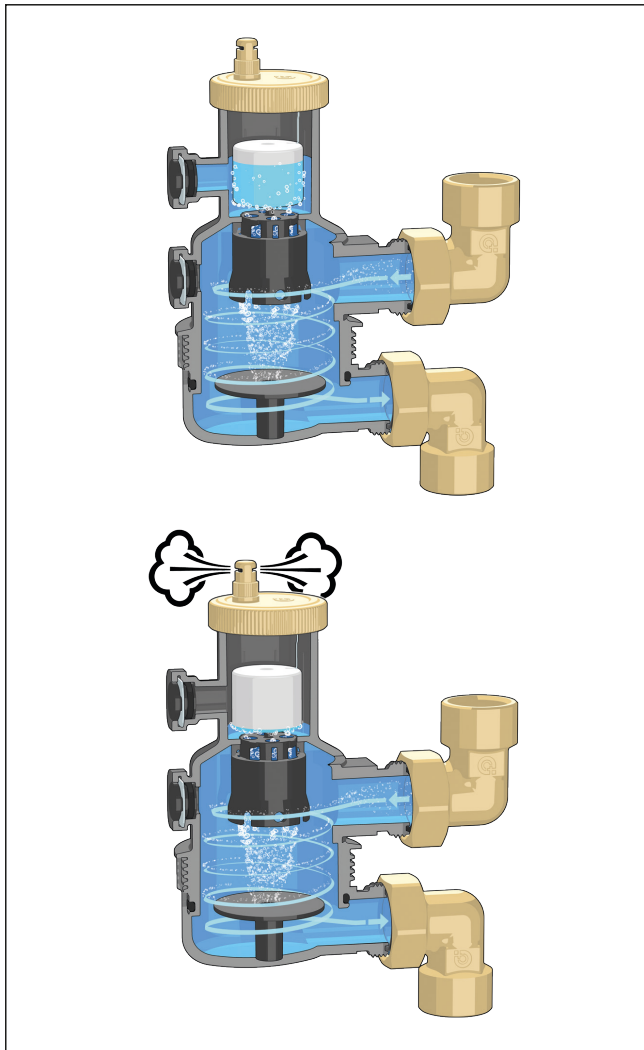


Artikelnummer	A	B	C	D	E	F
551602	Ø 22	54,5	78	128	64	48
551603	Ø 28	54,5	78	128	64	48
551606	1" F	54,5	78	128	64	48
551607	1 1/4" F	54,5	78	128	64	48
551617	1 1/4" M	54,5	78	128	64	48

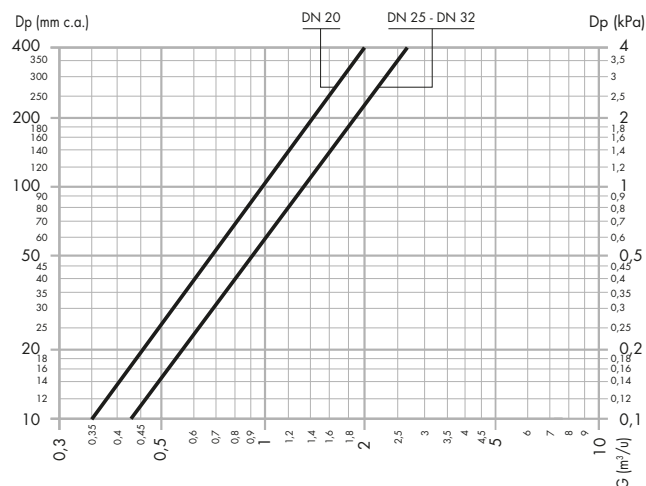
## Werkingsprincipe

De hoogrendement luchtafseparator van CALEFFI HED® kan tot 99 % van de lucht in het systeemwater bij de eerste doorgang afvoeren. De speciale plaatsing van de aansluitingen veroorzaakt een neerwaartse roterende beweging in de vloeistof van de bovenste naar de onderste aansluiting. In het centrale gedeelte van het lichaam wordt een kalme zone gevormd waarin de microbellen in de stroom zich verzamelen, omdat ze lichter zijn dan het water dat door de snelheid naar de buitenwanden wordt geduwd.

Luchtafscheiding en -opvang worden gemaximaliseerd door de speciale gepatenteerde interne vorm van het product; lucht stijgt op in het centrale gedeelte en verzamelt zich in de vlotterkamer om vervolgens te worden afgevoerd.



## Hydraulische kenmerken



## Dimensionering

Het maximale debiet waarbij het toestel maximaal blijft presteren is 3 m³/h. Onder dit debiet kan het component worden gedimensioneerd op basis van de diameter van de leiding waarop hij wordt geïnstalleerd.

DN	DN 20	DN 25	DN 25	DN 32	DN 32
Aansluitingen	Ø 22	Ø 28	1" F	1 1/4" F	1 1/4" M
Kv (m³/h)	10	13	13	13	13

## Maximaal aanbevolen debieten

DN	DN 20	DN 25	DN 25	DN 32	DN 32
Aansluitingen	Ø 22	Ø 28	1" F	1 1/4" F	1 1/4" M
l/min	28,7	45,8	27,7	45,8	45,8
m³/u	1,72	2,75	1,72	2,75	2,75

## Drukverliezen

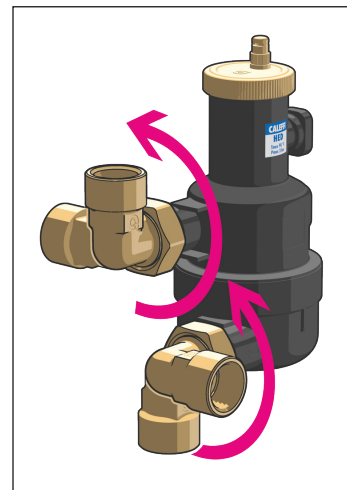
DN	DN 20	DN 25	DN 25	DN 32	DN 32
Aansluitingen	Ø 22	Ø 28	1" F	1 1/4" F	1 1/4" M
(kPa)*	2,05	5,25	2,05	5,25	5,25

\* Met betrekking tot het maximaal aanbevolen debiet

## Constructiekenmerken

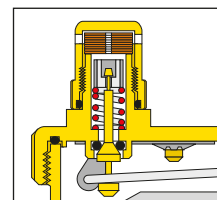
### De draaibare aansluitingen

Dankzij de twee draaibare messing bochten kan de luchtafseparator worden geconfigureerd voor installatie met horizontale, verticale of haakse leidingen.



### Hygroscopische veiligheidskapje

Het werkingsprincipe van het hygroscopische veiligheidskapje baseert zich op de eigenschappen van de schijven van cellulosevezel die het afdichtingspatroon vormen. Het volume van de genoemde schijven neemt met 50 % toe op het moment dat ze in contact komen met water, en sluiten zo de ontluchter af. Zo wordt mogelijke schade door waterlekage vermeden.



### Technopolymeer

De luchtafseparator is gemaakt met een technopolymeer dat speciaal is gekozen voor toepassingen in verwarmings- en koelinstallaties. De belangrijkste kenmerken zijn:

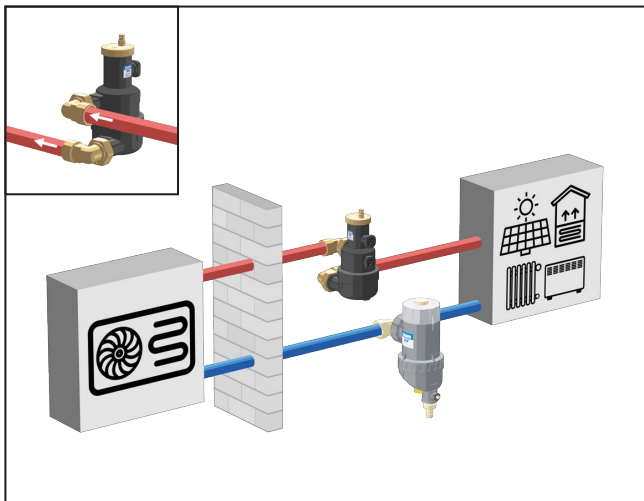
- hoge bestendigheid tegen plastische vervorming en tegelijkertijd een goede breukrek;
- goede scheurbestendigheid;
- zeer lage vochtopname voor constante mechanische eigenschappen;
- hoge slijtvastheid tegen continue vloeistofstromen;
- behoud van de prestaties bij temperatuurschommelingen;
- compatibiliteit met glycoloplossingen en andere additieven die in de circuits worden gebruikt.

Deze eigenschappen en de speciale vorm van de meest belaste zones, zijn vergelijkbaar met die van de metalen die standaard gebruikt worden bij de vervaardiging van de luchtafseparatoren.

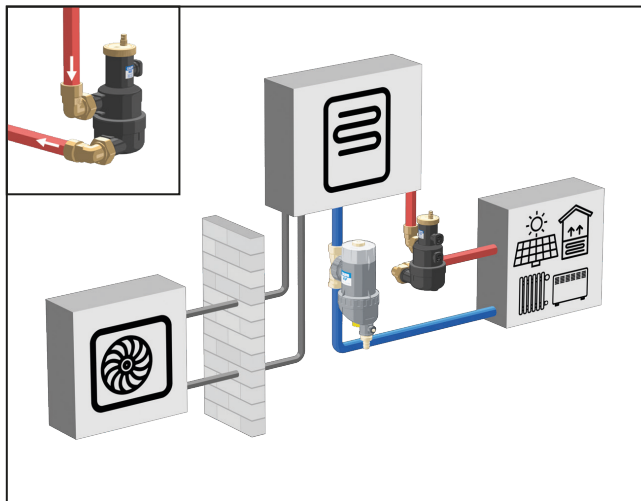
## Installatie

De luchtafseparator moet altijd in een verticale stand worden geïnstalleerd. Voor een correcte werking van het component moet altijd rekening worden gehouden met de correcte stromingsrichting die met een pijl op het lichaam wordt aangegeven. Hij kan worden gemonteerd op horizontale en verticale leidingen en in een haakse configuratie.

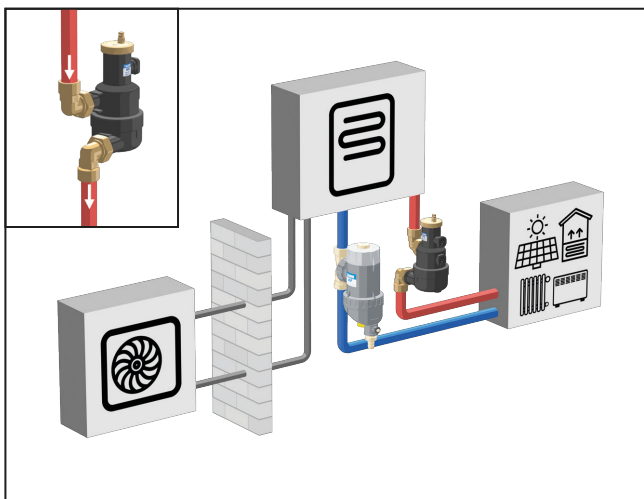
### Horizontale installatie - monoblock warmtepomp



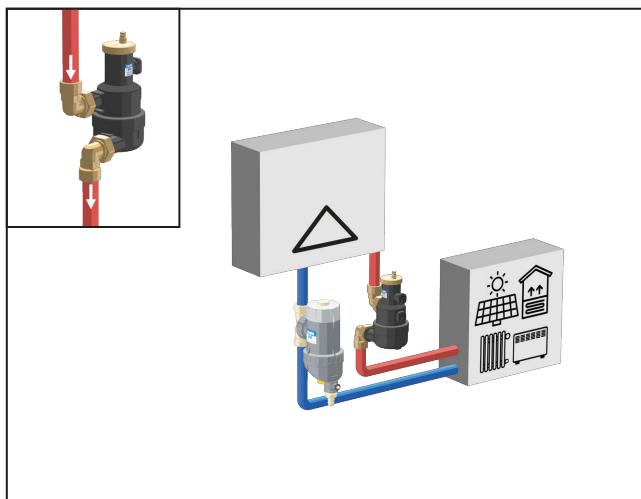
### Haakse installatie - split warmtepomp



### Verticale installatie - split warmtepomp



### Verticale installatie - wandketel



## Accessoires



Isolatieschaal voor luchtafseparator met hoog rendement.

Artikelnummer

**CBN551602**

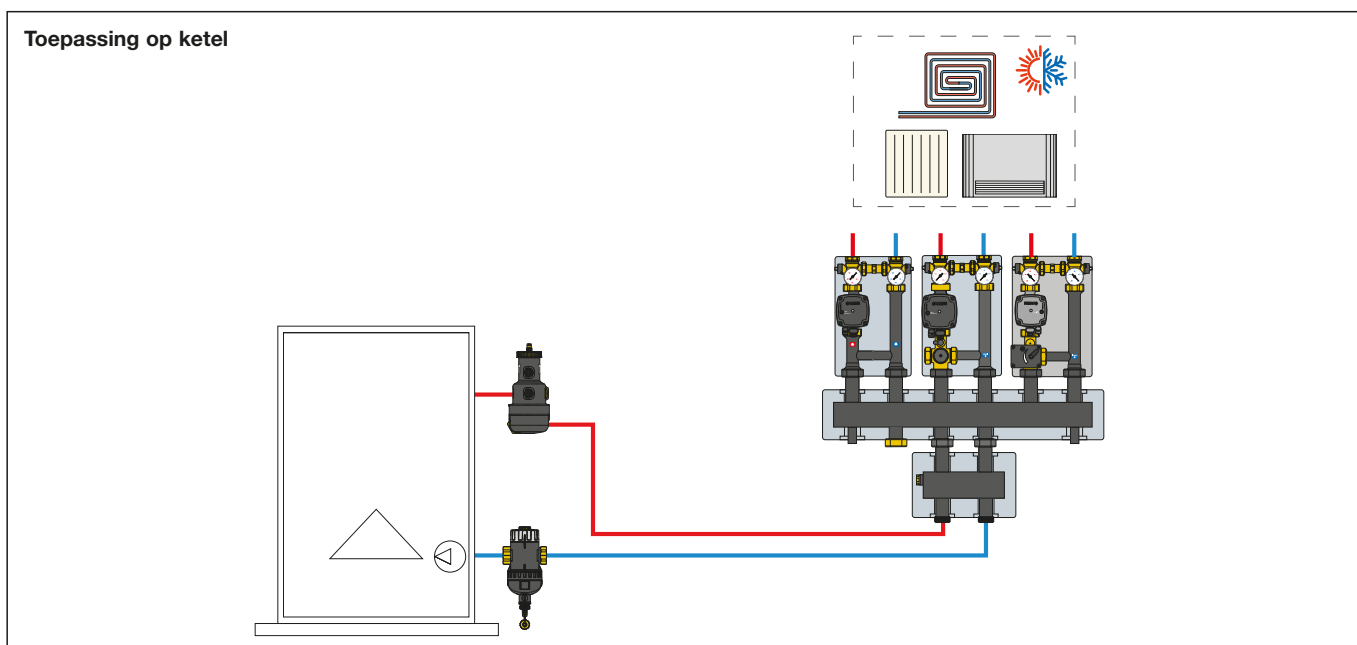
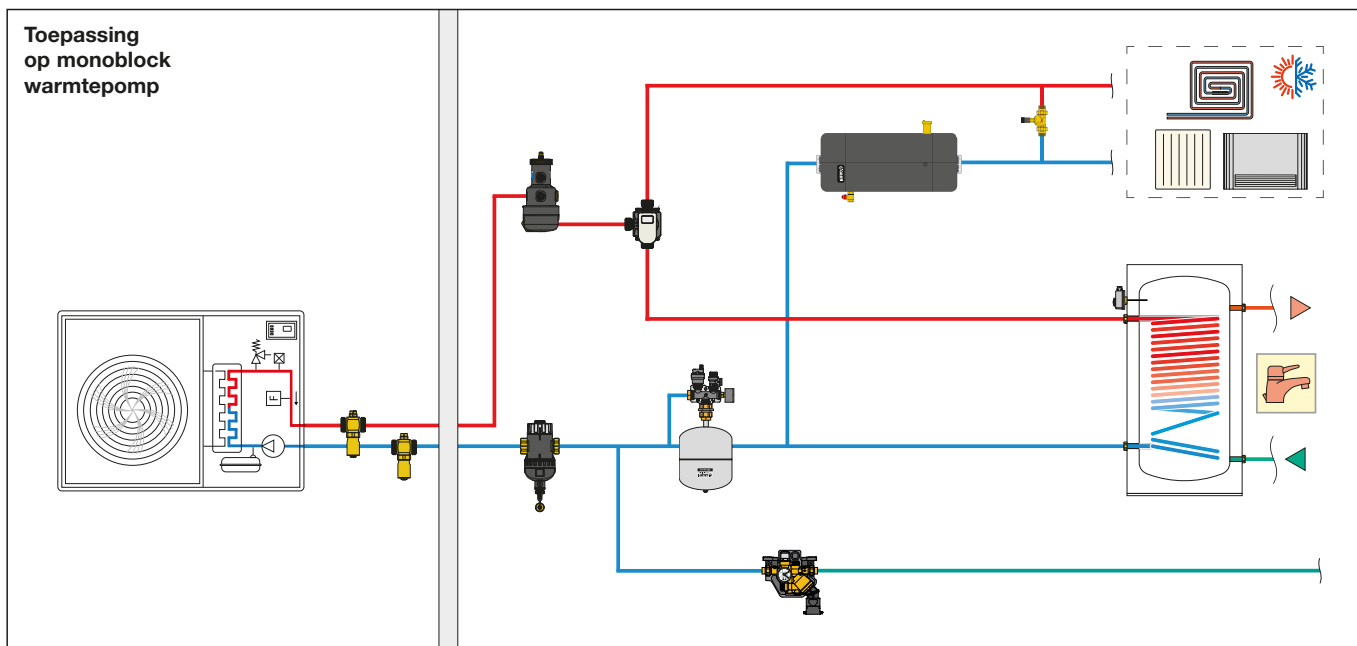


Manometer.

Artikelnummer    bar    Aansluiting    Positie    Ø

**F0002253**    0-4    met  
bevestigingsklem    middenachter    50

## Toepassingschema's



## TEKST VOOR LASTENBOEK

### Serie 5516 CALEFFI HED®

Hoogrendement luchtafseparator CALEFFI HED®. Maat DN 20 (Ø 22), maat DN 25 (Ø 28 - 1" F), maat DN 32 (1 1/4" F - 1 1/4" M). Lichaam van PA66G30. Intern element van roestvrij staal. Vlotter van PP. Vlottergeleider en as van messing. Vlotterhefboom en veer van roestvrij staal. Hydraulische afdichtingen van EPDM. Vloeistof water. Max. bedrijfsdruk 3 bar. Maximale aftapdruk 3 bar. Temperatuurbereik 0–90 °C. Hygroskopische veiligheidskapje. Behuizing van technopolymeer. Afdichtingspatroon bestaande uit schijven van cellulosevezel; volumetoename van de vezel bij contact met water van 50 %. PATENT PENDING.

### Art. CBN551602

Isolatieschaal voor hoogrendement luchtafseparator CALEFFI HED®. Isolatieschaal van PPE. Dichtheid 38 g/l. Thermische geleidbaarheid bij 10 °C: 0,039 W/(mK). Dampweerstandscoefficiënt (DIN 52615): ≥ 39.700.

*Wij behouden ons het recht voor te allen tijde en zonder voorafgaande kennisgeving wijzigingen of correcties aan te brengen aan de beschreven producten en de betreffende technische specificaties. Op de website [www.caleffi.com](http://www.caleffi.com) is altijd het document met het meest recente update-niveau beschikbaar dat als geldig moet worden beschouwd in geval van technische controles.*