

# Productinformatieblad

Specificaties



## Modicon TM5 - Analoge ingangsmodule set - Bus basis + Klemmenblok + Module - 4I

TM5SAI4PHK

EAN Code: 3595864154725

**Prijs: 505,70 EUR**

### Hoofd

range of product	Modicon TM5
product or component type	Analoge ingangsmodule
aantal analoge ingangen	4
analoog inputtype	Pt 100/Pt 1000 temperatuursonde - 200...850 °C
analoge ingangsresolutie	16 bits

### Complementair

apparatsamenstelling	Subbasis van bus TM5ACBM11 Klemmenblok TM5ACTB12 I/O module TM5SAI4PH
bereik compatibiliteit	Modicon LMC058 Modicon M258
compatibiliteit product	Bewegingscontroller Logic controller
meetresolutie	0,1 °C
colour	Wit
meetfout	< 0,037 % van volledige grootte - 200...850 °C Pt 100/Pt 1000 bij 25 °C
temperatuurcoëfficiënt	0,004 %FS/°C, analoog invoertype: temperatuursonde
niet-lineariteit	< 0,001 %FS, analoog invoertype: temperatuursonde
type kabel	Afgeschermd kabel
isolatie	Geen isolatie tussen kanalen 500 Vrms AC isolatie tussen kanaal en bus
voeding	Intern
Us nominale voedingsspanning	24 V DC -15...20 %
Link communicatiegegevens	> 95 dB
lokale signalering	1 LED groen voor voeding 1 LED rood voor voeding 4 LEDs groen voor inputstatus
stroomverbruik	2 mA bij 5 V DC bus 46 mA bij 24 V DC invoer/uitvoer
Maximaal vermogensverlies in W	1,11 W
markering	CE
net weight	0,065 kg

### Omgeving

De weergegeven prijs is de adviesprijs in euro excl. BTW. Deze kan onderhevig zijn aan korting. Neem contact op met uw lokale distributeur of detailhandel voor de daadwerkelijke prijs

<b>standards</b>	UL 508 CSA C22.2 Nr. 142 IEC 61131-2 CSA C22.2 Nr 213
<b>product certifications</b>	GOST-R cULus C-Tick CSA
<b>omgevingsluchttemperatuur voor werking</b>	0...55 °C zonderverlies (horizontale installatie) 0...60 °C met (horizontale installatie) 0...50 °C (verticale installatie)
<b>ambient air temperature for storage</b>	-25...70 °C
<b>relatieve vochtigheid</b>	5...95 % zonder condensatie
<b>IP beschermingsgraad</b>	IP20 conform aan IEC 61131-2
<b>pollution degree</b>	2 conform aan IEC 60664
<b>operating altitude</b>	0...2000 m
<b>opslaghoogte</b>	0...3000 m
<b>trillingsweerstand</b>	1 gn bij 8,4...150 Hz op DIN-rail 3.5 mm bij 5...8,4 Hz op DIN-rail
<b>schokbestendigheid</b>	15 gn voor 11 ms
<b>weerstand tegen elektrostatische ontlading</b>	4 kV bij contact conform aan EN/IEC 61000-4-2 8 kV in lucht conform aan EN/IEC 61000-4-2
<b>weerstand tegen elektromagnetische velden</b>	1 V/m 2...2,7 GHz conform aan EN/IEC 61000-4-3 10 V/m 80...2000 MHz conform aan EN/IEC 61000-4-3
<b>weerstand tegen snelle piekspanningen</b>	1 kV conform aan EN/IEC 61000-4-4 (I/O) 1 kV conform aan EN/IEC 61000-4-4 (afgeschermde kabel) 2 kV conform aan EN/IEC 61000-4-4 (stroomlijnen)
<b>bestand tegen stroompieken</b>	0,5 kV differentieelmodus conform aan EN/IEC 61000-4-5 1 kV gewone modus conform aan EN/IEC 61000-4-5
<b>elektromagnetische compatibiliteit</b>	EN/IEC 61000-4-6
<b>verstoring uitgestraald/geleid</b>	CISPR11

## Verpakkingseenheid

<b>Unit Type of Package 1</b>	PCE
<b>Number of Units in Package 1</b>	1
<b>Package 1 Height</b>	7,500 cm
<b>Package 1 Width</b>	9,000 cm
<b>Package 1 Length</b>	11,000 cm
<b>Package 1 Weight</b>	117,000 g
<b>Unit Type of Package 2</b>	S03
<b>Number of Units in Package 2</b>	36
<b>Package 2 Height</b>	30,000 cm
<b>Package 2 Width</b>	30,000 cm
<b>Package 2 Length</b>	40,000 cm
<b>Package 2 Weight</b>	4,715 kg

## contractuele waarborg

<b>Garantie</b>	18 months
-----------------	-----------


## Environmental Data

Schneider Electric wil tegen 2050 de Net Zero-status hebben bereikt via partnerschappen in de toeleveringsketen, materialen met een lagere impact en circulariteit via onze doorlopende campagne "Use Better, Use Longer, Use Again" om de levensduur van producten en de recycleerbaarheid te verlengen.

[Uitleg van Environmental Data](#) >

[Hoe evalueren we de duurzaamheid van producten?](#) >

### Use Better

 <b>Materialen en verpakking</b>	
Pakket met gerecycleerd karton	Nee
Verpakkingen zonder kunststof	Nee
EU-richtlijn RoHS	In studie
REACH-regelgeving	<a href="#">REACH-verklaring</a>

### Use Again

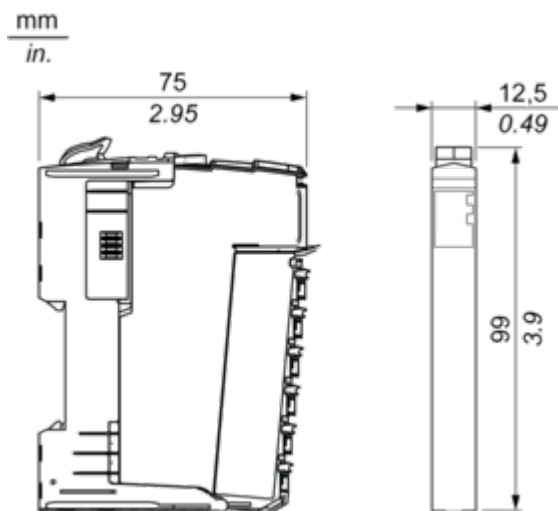
 <b>Herverpakken en herfabriceren</b>	
Terugname	No

Dimensions Drawings

TM5 Slice

---

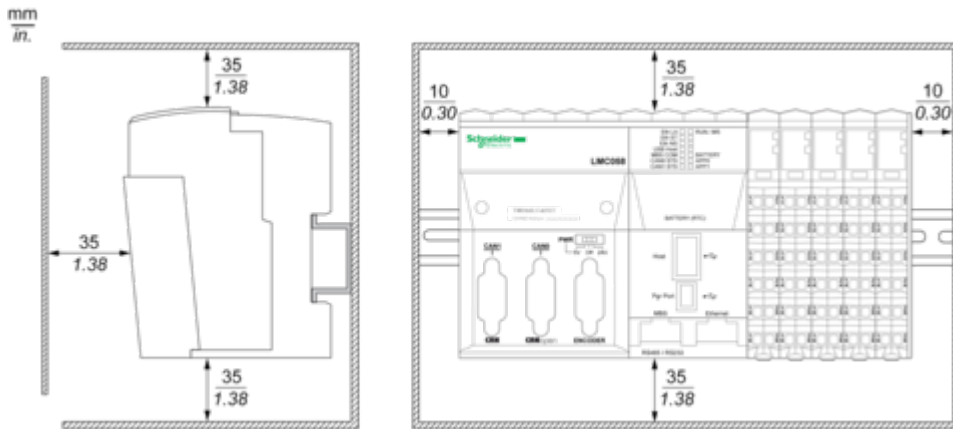
Dimensions



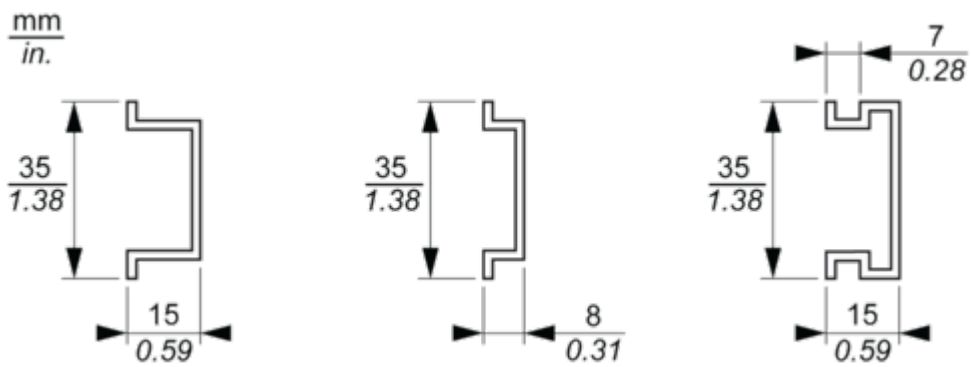
Mounting and Clearance

TM5 System

Spacing Requirements



Mounting on a DIN Rail

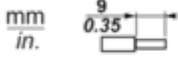






Connections and Schema

**TM5 System Wiring Recommendations**

---

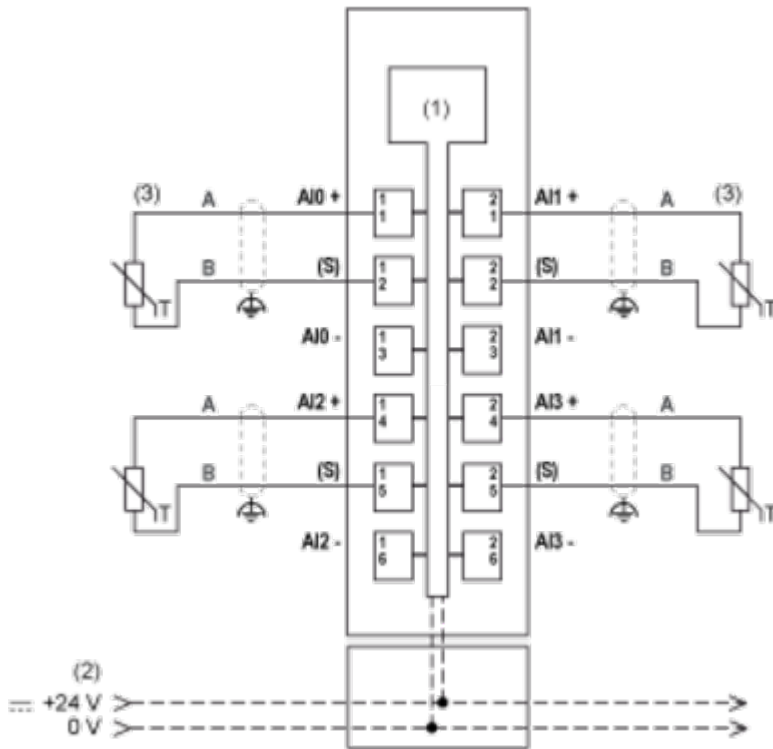
**Wire Sizes to Use with the Removable Spring Terminal Blocks**

 mm in.				
mm <sup>2</sup>	0,08...2,5	0,25...2,5	0,25...1,5	2 x 0,25...2 x 0,75
AWG	28...14	24...14	24...16	2 x 24...2 x 18

Electronic Module 4AI PT100/PT1000 16 Bits

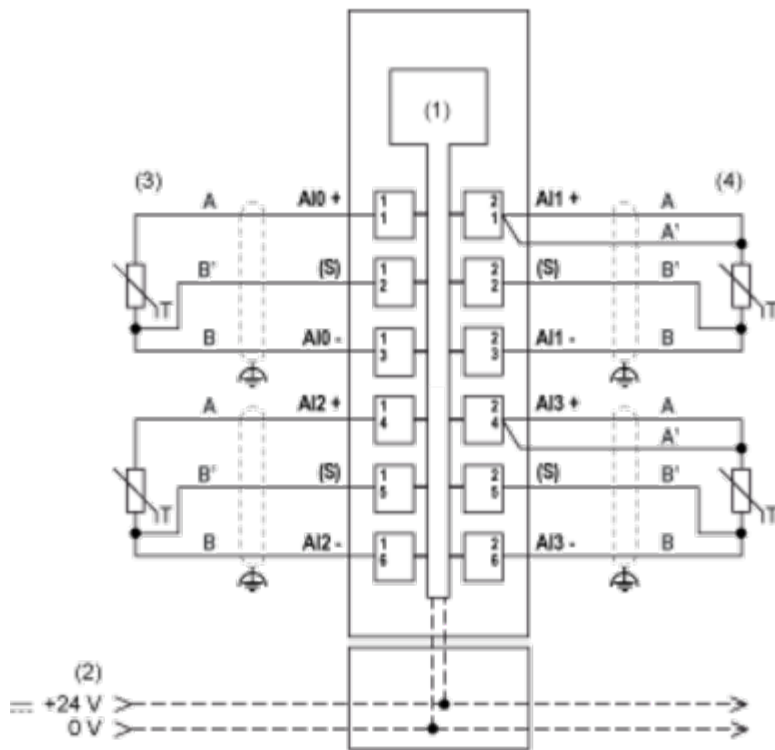
Wiring Diagrams

The following figure shows the 2-wire wiring diagram:



- (1) Internal electronics
- (2) 24 Vdc I/O power segment integrated into the bus bases
- (3) 2-wire sensor
- (S) Sensor

The following figure shows the 3-wire and 4-wire wiring diagram:



- (1) Internal electronics
- (2) 24 Vdc I/O power segment integrated into the bus bases
- (3) 3-wire sensor
- (4) 4-wire sensor
- (S) Sensor