

Artikelnaam	inbouwdeel voor 2-gats badrandthermostaat
Art.nr.	13550180
Netto prijs	676,56 EUR

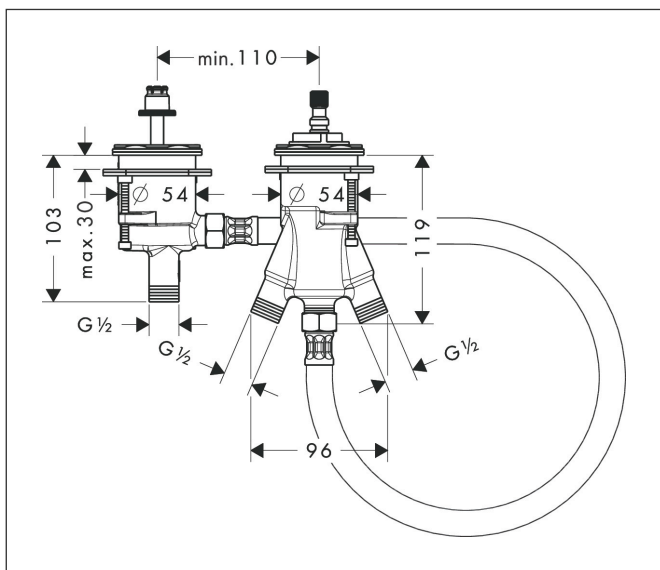
Product foto



Kenmerken

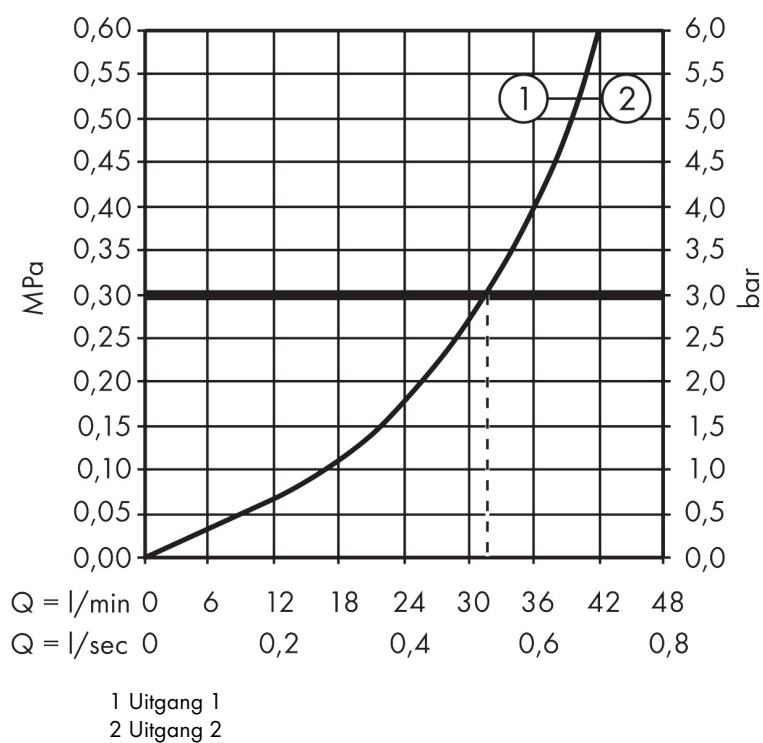
- geschikt voor externe uitloop
- doorstroomhoeveelheid bovenste uitloop: 32 l/min
- waterdoorstroom onderuitgang: 32 l/min

Maat tekeningen



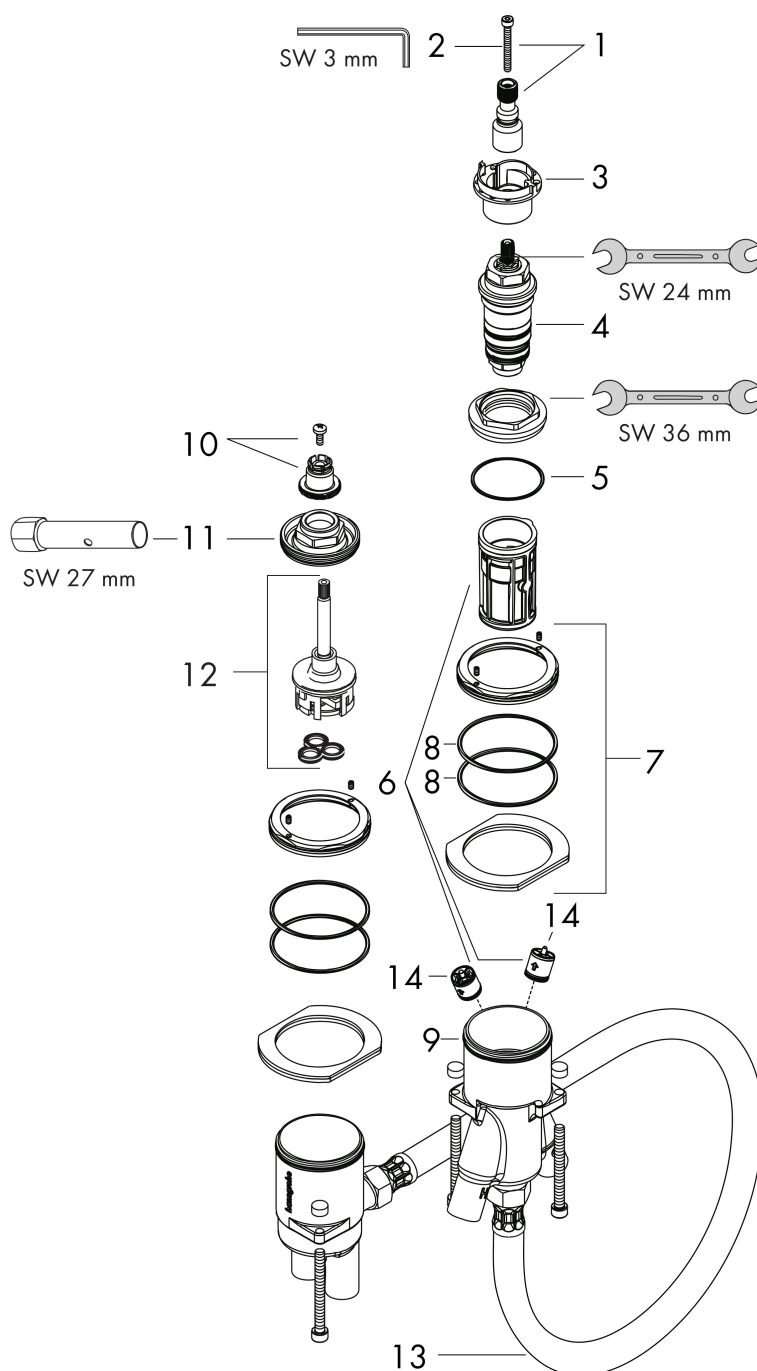
Artikelnaam inbouwdeel voor 2-gats badrandthermostaat
 Art.nr. 13550180
 Netto prijs 676,56 EUR

Stroomschema



Artikelnaam inbouwdeel voor 2-gats badrandthermostaat
 Art.nr. 13550180
 Netto prijs 676,56 EUR

Explosietekening voor bouwjaar: >08/07



Artikelnaam inbouwdeel voor 2-gats badrandthermostaat
 Art.nr. 13550180
 Netto prijs 676,56 EUR

Onderdelen voor bouwjaar: >08/07

Pos	Beschrijving	Art.nr.	Prijs
1	greepadapter	97108000	17,26
2	cilinderkopschroef M4x35	92160000	3,12
3	aanslagring voor temperatuur regeleenheid	96626000	26,73
4	temperatuur regeleenheid	94282000	118,25
5	O-ring 41x1,5	98168000	3,12
6	serviceset	95183000	17,26
7	schachtbevestigingsset compl.	96926000	66,87
8	O-ring 57x2	98210000	3,12
9	O-Ring 50x2	98187000	3,12
10	greepadapter m. schroef	94184000	4,99
11	moer	97550000	13,21
12	binnenwerk compl.	92371000	54,08
13	aansluitslang 600 mm G½ x G½	25928000	42,22
14	terugslagklepset DW 15	94074000	13,21
a	koppelingenset	96387000	69,97