

Modulerende klepaandrijving voor het instellen van kleppen in technische gebouwinstallaties

- Luchtklepgrootte tot max. ca. 0.4 m²
- Draaimoment van motor 2 Nm
- Nominale spanning AC/DC 24 V
- Aansturing modulerend 2...10 V
- Standterugkoppeling 2...10 V



Technische gegevens

Elektrische gegevens	Nominale spanning	AC/DC 24 V
	Nominale spanningsfrequentie	50/60 Hz
	Functiebereik	AC 19.2...28.8 V / DC 19.2...28.8 V
	Verbruik in bedrijf	1 W
	Verbruik in rust	0.5 W
	Verbruik dimensionering	1.5 VA
	Aansluiting voeding / regeling	Kabel 1 m, 4 x 0.75 mm ²
	Parallelbedrijf	Ja (houd rekening met de vermogensgegevens)
Functionele gegevens	Draaimoment van motor	2 Nm
	Werkbereik Y	2...10 V
	Ingangsimpedantie	100 kΩ
	Standterugmelding U	2...10 V
	Opmerking standterugmelding U	Max. 1 mA
	Positienauwkeurigheid	±5%
	Bewegingsrichting van motor	linksdraaiend
	Opmerking bewegingsrichting	Y = 0 V: linkeraanslag, stand 0
	Handinstelling	met magneet
	Draaihoek	95°, vaste instelling
	Motorlooptijd	75 s / 90°
	Geluidsniveau, motor	35 dB(A)
	Asverbinding	Universele klembok 6...12.7 mm
	Standaanwijzing	Mechanisch, inplugbaar (met geïntegreerde magneet voor ontkoppeling overbrenging)
Veiligheidsgegevens	Beschermingsklasse IEC/EN	III, Veiligheidslaagspanning (SELV, Safety Extra-Low Voltage)
	Power source UL	Class 2 Supply
	Beschermingsgraad IEC/EN	IP54
	Beschermingsgraad NEMA/UL	NEMA 2
	Behuizing	UL-behuizing Type 2
	EMC	CE overeenkomstig 2014/30/EU
	IEC/EN-certificering	IEC/EN 60730-1 and IEC/EN 60730-2-14
	UL Approval	cULus overeenkomstig UL60730-1A, UL60730-2-14 en CAN/CSA E60730-1 De UL-markering op de aandrijving is afhankelijk van de productielocatie, de inrichting voldoet echter in ieder geval aan de UL-norm
	Werking	Type 1
	Stootspanningstoevoer dimensionering / regeling	0.8 kV
	Vervuilinggraad	3

Veiligheidsgegevens	Omgevingsvochtigheid	Max. 95% relatieve vochtigheid, niet condensierend
	Omgevingstemperatuur	-30...50°C [-22...122°F]
	Opslagtemperatuur	-40...80°C [-40...176°F]
	Onderhoud	onderhoudsvrij
Gewicht	Gewicht	0.25 kg

Veiligheidsaanwijzingen



- Dit apparaat is ontworpen voor gebruik in stationaire verwarmings-, ventilatie- en airconditioningsinstallaties en mag niet worden gebruikt buiten het gespecificeerde toepassingsgebied, met name in vliegtuigen of andere luchttransportmiddelen.
- Buitentoepassing: alleen mogelijk als geen (zee)water, sneeuw, ijs, zonnestraling of agressieve gassen direct inwerken op de aandrijving en als gegarandeerd is dat de omgevingsvoorwaarden te allen tijde binnen de drempelwaarden van het datablad blijven.
- Alleen bevoegde specialisten mogen de installatie uitvoeren. Alle relevante wettelijke of institutionele installatievoorschriften moeten worden nageleefd tijdens de installatie.
- De mechanische aanslagen voor het begrenzen van de draaihoek mogen alleen worden verwijderd voor verstelling. Deze moeten steeds gemonteerd zijn tijdens bedrijf.
- Het apparaat mag alleen worden geopend bij de fabrikant. Het bevat geen onderdelen die door de gebruiker kunnen worden vervangen of gerepareerd.
- Kabels mogen niet van het apparaat worden verwijderd.
- Om het vereiste draaimoment te berekenen, moeten de specificaties van de klepfabrikanten over de oppervlakte, het ontwerp, de inbouwsituatie en de ventilatievoorwaarden worden opgevolgd.
- Het apparaat bevat elektrische en elektronische componenten en mag niet worden weggegooid als huishoudelijk afval. Alle lokale voorschriften en vereisten moeten worden gerespecteerd.

Productkenmerken

Werking	De aandrijving wordt aangesloten op een standaard aanstuursignaal van 0...10 V en gaat naar de positie gedefinieerd door het aanstuursignaal. De meetspanning U dient voor de elektrische weergave van de kleppositie 0.5...100% en als aanstuursignaal voor andere aandrijvingen.
Eenvoudige directe montage	De aandrijving wordt direct op de klepas (Ø 6...12.7 mm) gemonteerd met behulp van een universele klembok en vervolgens met de verdraai-beveiligingsclip geborgd om draaien van de aandrijving te voorkomen. De verdraai-beveiligingsclip Z-ARCM behoort tot de leveringsomvang.
Handsteel	Handbediening met magneet mogelijk (de overbrenging wordt ontkoppeld zolang de magneet aan het magneetsymbool hecht). De magneet voor ont koppeling van de overbrenging is geïntegreerd in de standaardwijzing.
Instelbare draaihoek	Instelbare draaihoek met mechanische aanslagen.
Hoge functie veiligheid	De aandrijving is overbelastingsveilig, vereist geen eindschakelaars en stopt automatisch wanneer de aanslag wordt bereikt.
Verborgen synchronisatie	Als de aandrijving naar de onderste aanslag gaat tijdens het bedrijf, wordt een synchronisatie van het aanstuursignaal bij DC 2 V uitgevoerd. Dit garandeert dat het signaalbereik ook overeenkomt met het effectieve werkbereik tijdens het bedrijf. De onderste aanslag wordt actief benaderd zodra het aanstuursignaal <DC 2.1 V is. De aandrijving gaat naar de nieuwe gespecificeerde positie zodra het aanstuursignaal weer >DC 2.3 V is.

Toebehoren

Mechanische toebehoren

Omschrijving

Soort

Verdraaibeveiligingsclip, Multiverpakking 20 stuks	Z-ARCM
Magneet voor ont koppeling overbrenging, Multiverpakking 20 stuks	Z-MA
Standaanwijzer, Multiverpakking 20 stuks	Z-PICM
Aanslagclip, Multiverpakking 20 stuks	Z-ESCM
Asverlenging 170 mm Ø10 mm voor klepas Ø 6...16 mm	AV6-20

Elektrische installatie

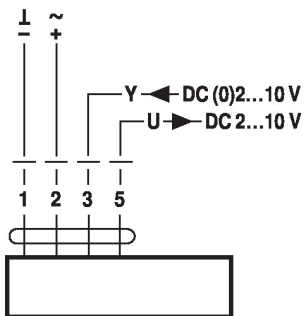


Voeding vanaf de veiligheidstransformator.

Parallelaansluiting van andere aandrijvingen mogelijk. Houd rekening met de vermogensgegevens.

Aansluitschema's

AC/DC 24 V, modulerend



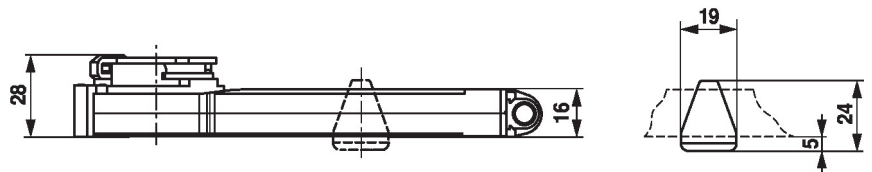
Kabelkleuren:

- 1 = zwart
- 2 = rood
- 3 = wit
- 5 = oranje

Afmetingen

Aslengte

	Min. 32
--	---------



Klembereik

6...12.7	6 / 8 / 10	6...12.7

