

Technisch specificatieblad

Bevestigingsklem 605, middel

Artikelnr. 1018256

OBO
BETTERMANN



Bevestigingsklem met twee voetjes voor kabel en buizen.
*afmetingen 7 t/m 12 niet geschikt voor klinknagelapparaat.

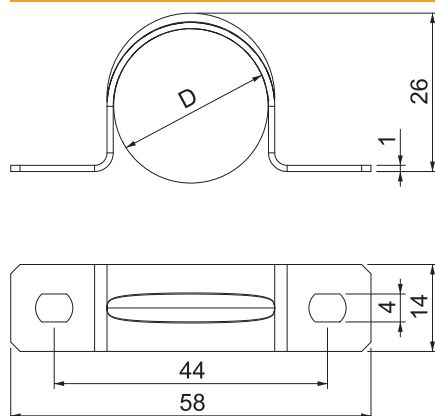


St	Staal
G	galvanisch verzinkt

Stamgegevens

Bestelnr.	1018256
Type	605 25 G
Omschrijving 1	Bevestigingsklem
Omschrijving 2	met twee voetjes
Dimensie	25mm
Materiaal	staal
Materiaal-afk.	St
Oppervlak	galvanisch verzinkt
Oppervlak volgens DIN	EN ISO 19598 / EN ISO 4042
Oppervlak afk.	G
Kleinste verkoop-eenheid (VG)	100 Stuk
Gewicht	0,96 kg/100 st.

Technische gegevens



Lengte	58,00 mm
Breedte	14,00 mm
Zijhoogte	23,00 mm
Afmeting A	58,00 mm
Afmeting B	44,00 mm
Afmeting b	14,00 mm
Afmeting D	25,00 mm
Afmeting d	4,50 mm
Afmeting e	6,00 mm
Afmeting H	23,00 mm
Afmeting t	1,00 mm
Afstand tot de wand	□
Aantal kabels/buizen	1
Uitvoering	met twee voetjes
Type bevestiging voor diameter	Schroefgat 25 mm
Geschikt in brandbeveiligingszone	□
Halogeenvrij	☑
Met kunststof mantel	□
Gatgrootte	4,5 x 6 mm
Materiaaldikte	1,00 mm

Technisch specificatieblad

Bevestigingsklem 605, middel

Artikelnr. 1018256



Technische gegevens

UV-bestendig