



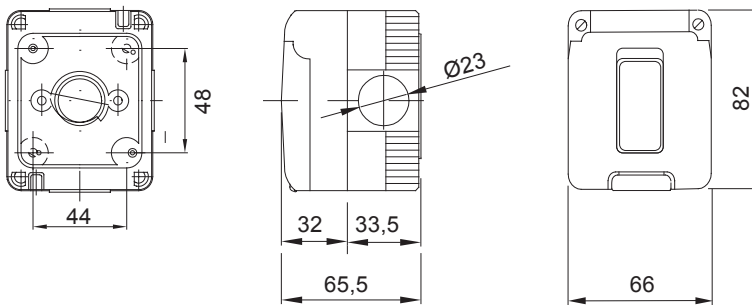
Een volledig, veelzijdig systeem van modulaire containers, perfect geïntegreerd in de SYSTEM huishoudelijke serie en voldoet aan de installatiebehoeften met hoge bescherming van huishoudelijke, commerciële en industriële sectoren. De 27 COMBI serie is beschikbaar in de versie IP40 en in waterdichte versies met beschermingsgraad IP55, IP65 en IP66, aanbevolen voor alle buitentoepassingen onderhevig aan extreme atmosferische omstandigheden.

Omschrijving	Eenwegschakelaar 1P - 16 AX	Voltage	250 Vac
Kleur	Grijs RAL 7035	Type deur	Met membraan
Deurkleur	Transparant	Aant. uitbrekopeningen Ø23	3 aan de zijkanten / 1 aan de onderkant
Aant. gaten Ø 23 met kabelwartel	1	Soort uitbrekopeningen	Verwijderbaar met gereedschap
IP waarde	IP55	Isolatie klasse	II
Dekselschroeven	Rvs	Koppel schroeven aandraaien	0.8 NM
Buitenste afm. LxHxD (mm)	66 x 82 x 65	Gloeidraadtest	650 °C
Thermodruk met kogel	70 °C	Standaard	EN 60669-1
Installatie temperatuur	-25 +60 °C	Electrocod	0130

#### BEHAVIOUR WITH CHEMICAL AND ATMOSPHERIC AGENTS

Saline solution	Acids		Bases		Solvents				Mineral oil	UV rays
	Concentrated	Diluted	Concentrated	Diluted	Hexane	Benzol	Acetone	Alcohol		
Resistant	Limited resistance	Resistant	Resistant	Resistant	Limited resistance	Not resistant	Not resistant	Not resistant	Limited resistance	Resistant

#### DIMENSIONAL



#### TECHNICAL SYMBOLOGY



**IP**

IP55



II

**GWT**

650 °C



70 °C

#### STANDARDS/APPROVALS

