

施工説明書兼取扱説明書

この度は、ハンスグロエ製品をお求めいただきまして、誠にありがとうございます。
この説明書は保証書付きですので、お読みになりました後もすぐ取り出せる場所に
大切に保管してください。

壁付け式シングルレバーキッチン 混合水栓

安全上の注意.....	2
製品別目次.....	5
施工方法.....	9

使い方.....	24
----------	----

お手入れ.....	26
-----------	----

故障かな？と思ったら.....	27
アフターサービス.....	29

お問合せ先.....	裏表紙
------------	-----






工事店様へのお願い

- 貴店名ならびに取付日を保証書にご記入の上、お客様にお渡しください。
取り付け後は、お客様にご使用方法及びお手入れ方法を十分にご説明ください。
また、定期的に交換が必要な部品があることをお客様に必ずお伝えください。




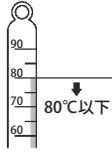
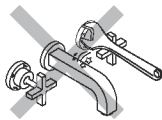

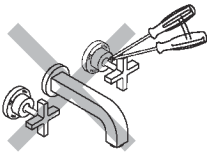

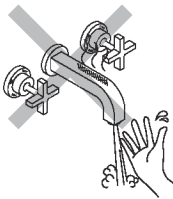
安全上の注意

- 施工前に、この「安全上の注意」を良くお読みのうえ、正しく施工してください。
- ここに示した注意事項は状況によって重大な結果に結びつく可能性があります。
- いずれも、安全に関する重要な内容を記載していますので、必ず守ってください。
- 施工完了後、正常に作動することを確認してください。お客様に引き渡すときは、取扱説明書にそって使用方法、お手入れの仕方を説明してください。
- この施工説明書兼取扱説明書はお客様で保管頂くように依頼してください。

記号の説明

 注意!	危険、注意 この指示を無視して誤った取り扱いをすると、傷害または、物的損害が発生する可能性があることを示しています。
	禁止行為 該当する行為が禁止行為であることを示しています。
	分解禁止 該当する部品の分解が禁止行為であることを示しています。
	接触禁止 該当する部品や部分に触れてはいけないことを示しています。
	指示 (重要) 該当する行為が記載されている指示に従って行われなければならないことを示しています。

必ずお守りください

危険、注意	
 注意!	ご使用者や他の人々への危害や財産への損害を未然に防止するため、下記の事項を厳守し、指示には必ず従ってください。
禁止行為	
	湯水を逆に配管しないでください。 水側からお湯が出てやけどをすることがあります。 
	80℃より高温で使用しないでください。水栓の寿命が短くなり、破損や、やけど、水漏れなどの損害発生のおそれがあります。 
	強い力や衝撃を与えないでください。破損し、水漏れを引き起こすなど、損害発生のおそれがあります。 
	分解禁止
	施工説明書に記載された項目以外は、分解・改造しないでください。破損し、やけど、けが、水漏れなどの損害発生のおそれがあります。 
	接触禁止
	高温のお湯を吐水時には吐水口に触れないでください。やけど、けがなどのおそれがあります。 

技術仕様及び取付前のご注意

技術仕様

給水・給湯圧力	最低必要水圧	(推奨) 0.1MPa (器具1次側、流動圧)
	最高水圧	(推奨) 0.5MPa (器具1次側、静水圧)
使用最高温度		(推奨) 65℃以下
使用可能水質		上水道
使用環境温度	一般地用	1～40℃
用途		一般住宅用 (屋内)
※詳細は各製品の承認図をご確認ください。		

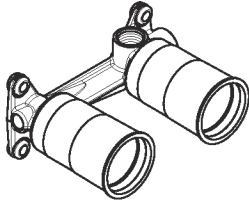
取付前に

- 製品の取付前に、給水、給湯管のごみを、完全に洗い流してください。配管内にごみが詰まったまま、製品を取りつけますと、製品内部にごみが詰まり、吐水不良や、製品不具合を引き起こすことがあります。配管内の異物・ごみなどに起因する水栓の止水不良、吐水不良については、製品保証の対象外となります。
- 給水圧力が0.5MPaを超える場合には、市販の減圧弁で0.2～0.4MPa程度に減圧してください。
- 電気温水器等と組み合わせる場合は、給湯圧力にご注意ください。給圧力が低いと、吐水量が不足し、水の勢いが十分に得られません。
- 水圧の調整や、点検作業を容易にするため、別途止水栓をご用意ください。
- 梱包前に通水検査をしていますので、製品内に水が残っている可能性があります。製品には問題ありません。

製品別目次

個々の製品の部品リスト / 部品図、施工完了図については、それぞれのページを参照ください。

シングルレバー壁付式洗面混合水栓（埋込部）



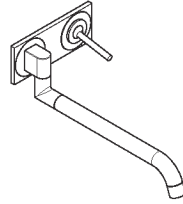
製品品番

13622xxx

部品リスト
完成図

(日本水道協会認証登録番号 C-501)

アクサーウノ 壁付式シングルレバー引出式
キッチン混合水栓



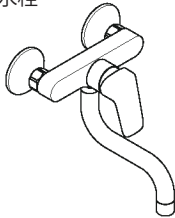
製品品番

38815xxx

部品リスト
完成図

(日本水道協会認証登録番号 C-501)

ロギス 壁付式シングルレバー
キッチン混合水栓



製品品番

71836xxx

部品リスト
完成図

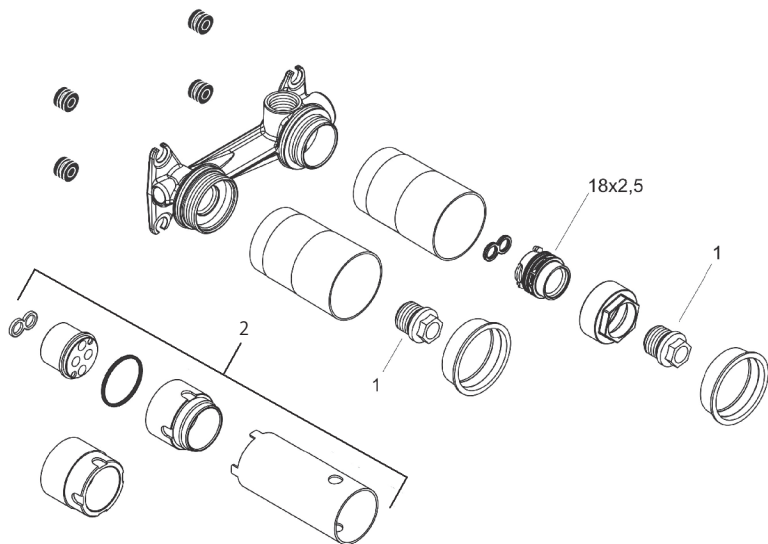
(日本水道協会認証登録番号 C-278)

部品図 / 部品リスト 完成図

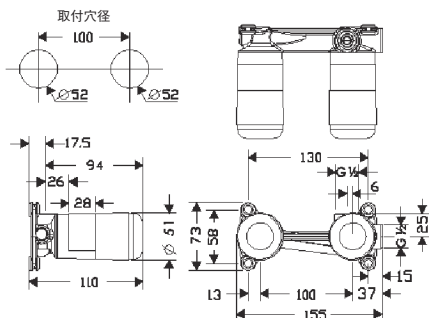
製品品番：13622xxx

製品別目次

製品分解図



完成図



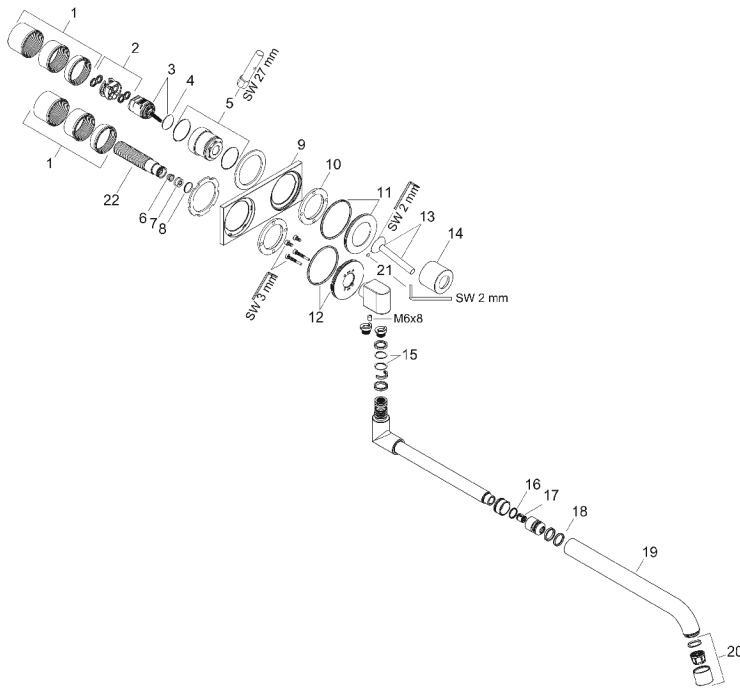
部品リスト

1	O-リング (18 x2.5)	98139000
2	延長セット	31971000

部品図 / 部品リスト 完成図

製品品番 : 38815xxx

製品分解図

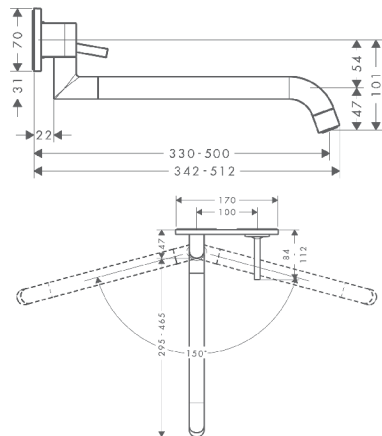


製品別目次

部品リスト

1	固定金具	97971000
2	カートリッジ用アダプター	95644000
3	セラミックカートリッジ	96339000
4	Oリング (21.95 × 1.78)	95169000
5	ナット	95645000
6	フィルター	97735000
7	リミッター	98894000
8	Oリング (14 × 2)	98129000
9	エスカッション	95920000
10	ナット	97601000
11	ハンドル用エスカッション	96912000
12	スバウト用エスカッション	95921000
13	ハンドル	10092000
14	フランジ	95922000
15	Oリング (14 × 2.5)	98189000
16	Oリング (13 × 1.5)	98475000
17	逆流防止弁	96456000
18	Oリング (15 × 2.5)	98131000
19	スバウト	95923000
20	エアレーター	95967000
21	ネジ	97767000
22	接続スレッド (G1/2)	93189000

完成図

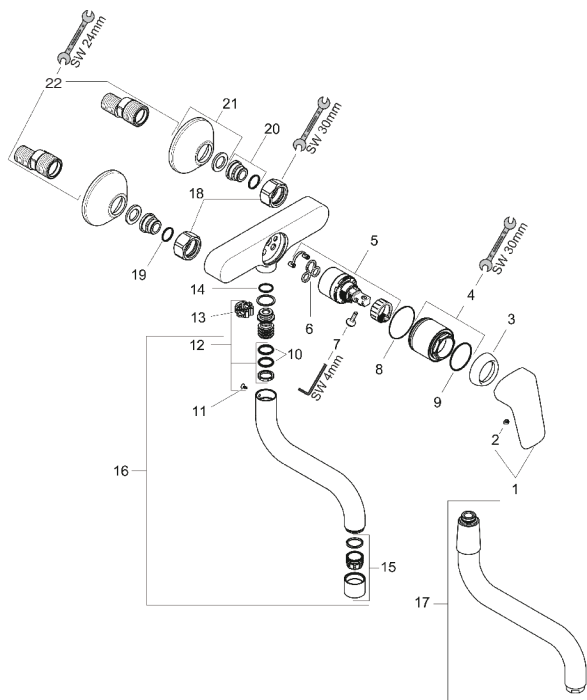


部品図 / 部品リスト 完成図

製品品番：71836xxx

製品別目次

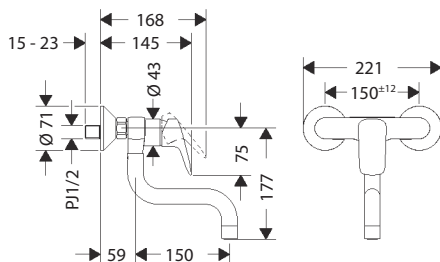
製品分解図



部品リスト

1	ハンドル	92224000
2	ネジカバー	96338000
3	フランジ	97406000
4	ナット	97977000
5	セラミックカートリッジ	92730000
6	パッキン	95008000
7	ハンドル用固定ネジ	95140000
8	Oリング (40 × 1.5)	98464000
9	Oリング (32 × 2)	98193000
10	Oリング (14 × 2.5)	98189000
11	ネジ	97662000
12	パッキン	92646000
13	軸リング	97558000
14	Oリング (14 × 2)	98129000
15	エアレーター	92368000
16	スノウト (150 mm)	92369000
17	スノウト (200 mm)	92616000
18	ナット	96157000
19	Oリング (15 × 2)	98163000
20	接続スレッド	97220000
21	エスカッション (Φ 70)	94135000
22	偏心管	52054674

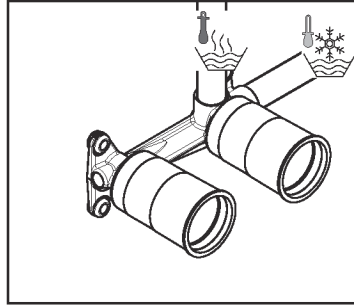
完成図



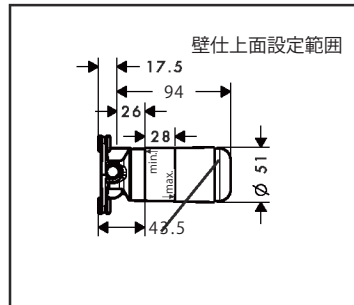
製品品番：13622xxx

①埋込部の取付（13622xxx）

①-1 化粧部のスパウトを正面向かって左側、ハンドルを右側に取付けてください。

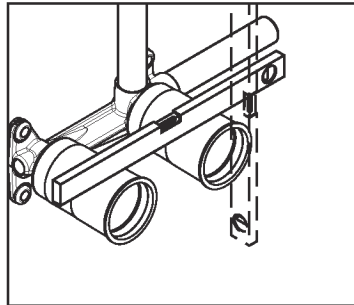


①-2 製品に貼付のラベルを参考に壁仕上面が取付許容範囲内の位置になるよう製品を壁内に固定してください。



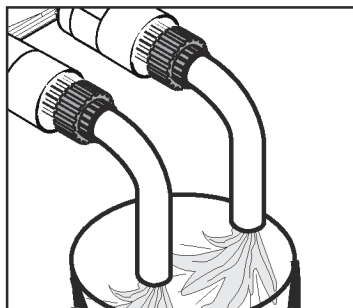
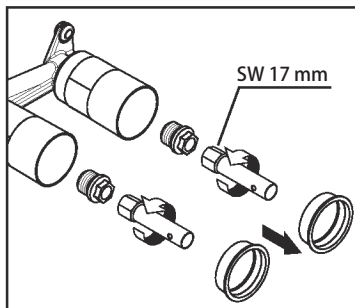
指示（重要）

壁仕上面が取付許容範囲の位置に埋込部の取り付けがなされていないと、化粧部のスパウト及びハンドルの取付けが適切に出来なくなりますのでご注意ください。

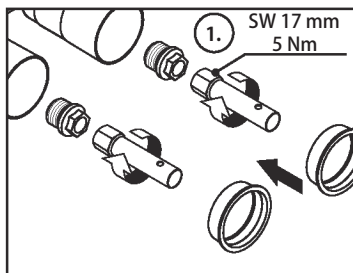


製品固有施工手順①

- ①-3 図のように埋込部内のプラグをいったん外し、配管のフラッシングを行ってください。
(プラグは17mmのソケットレンチにて外すことができます。)



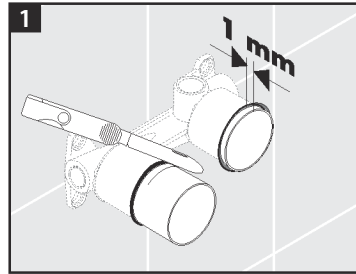
- ①-4 フラッシング後、プラグを再度取り付け、耐圧試験を実施してください。



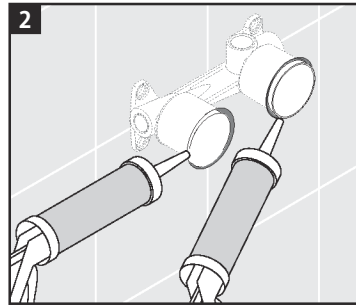
製品品番：38815xxx

②化粧部の取付

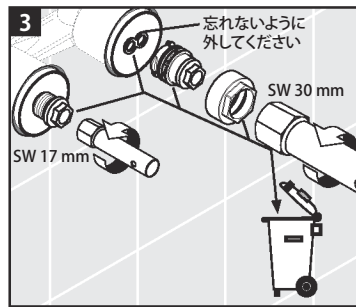
②-1 埋込部（13622xxx）の樹脂製カバーを壁仕上面より右図の寸法にて切断してください。



②-2 壁仕上面の配管貫通部周りにシリコンコーキングにて止水処理を行います。

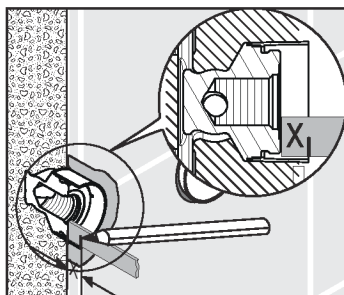


②-3 埋込部内の、止水プラグ等を外してください。（パッキンも忘れないように外してください。）

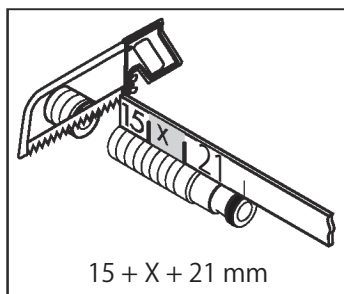


製品固有施工手順②

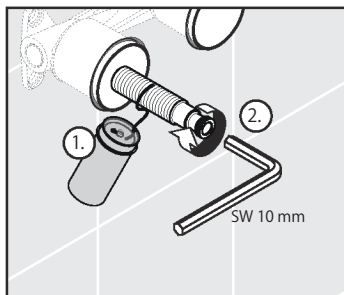
- ②-4 スパウト受け側の樹脂製カバー先端から接続部までの距離 (X) を測定します。



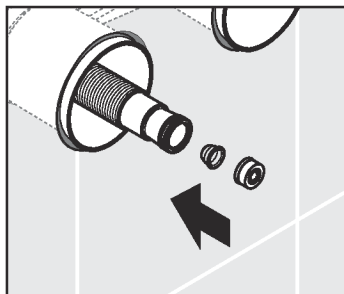
同梱の接続スレッドの全長が (15 + x + 21) mm になるように金ノコ等で切断してください。



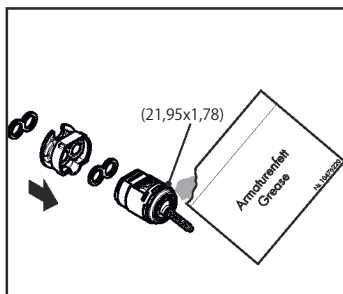
- ②-5 シールテープ等で止水処理後受け側に六角レンチで取り付けます。



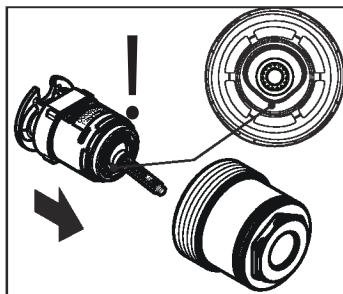
フィルター及びリミッターを取り付けます。



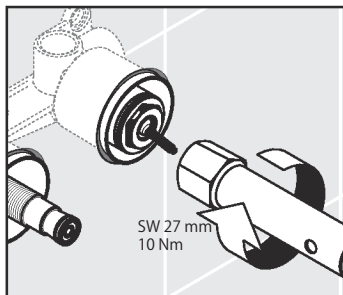
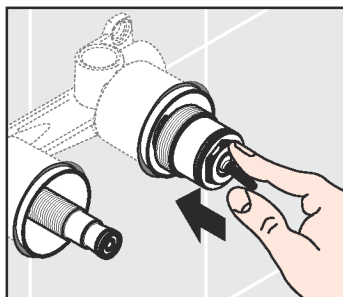
- ②-6 ハンドル側のセラミックカートリッジにアダプターを取付けます。
異形パッキンが入っている事を確認してください。



- ②-7 セラミックカートリッジをナットに取り付けます。
取り付ける際方向（位置）を確認ください。

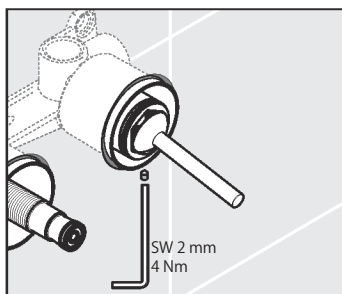
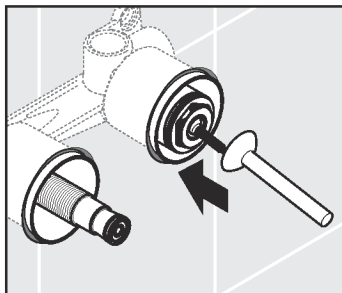


- ②-8 ハンドル側にカートリッジ、ナットを差し込み、ナットを規定値のトルクにて締め込んでください。



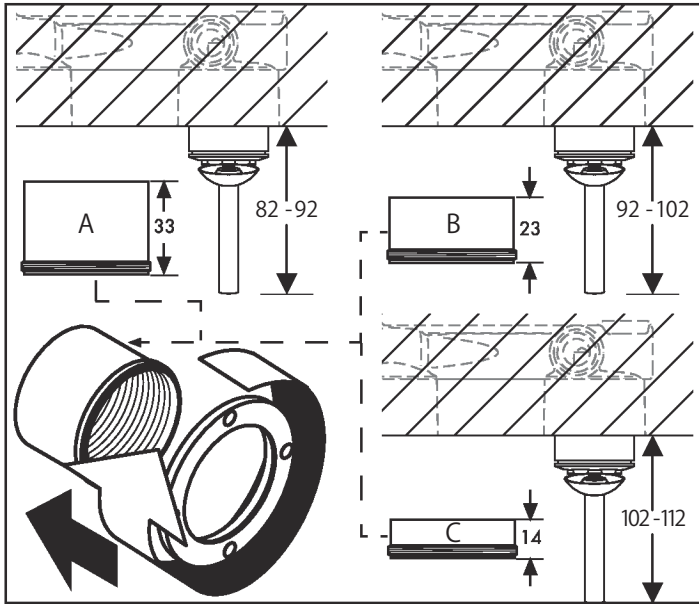
製品固有施工手順②

- ②-9 レバーハンドルを差し込んでください。
ビスでハンドルを固定してください。

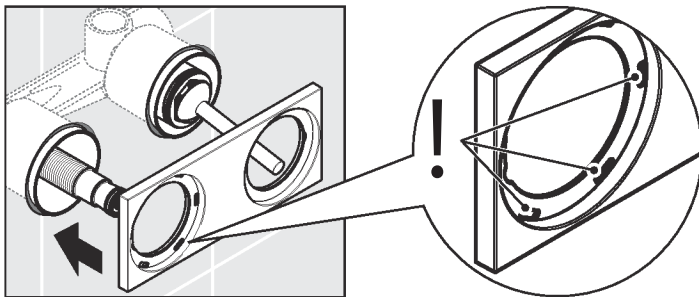


製品固有施工手順②

- ②-10 測定された距離によって、同梱されている3種類のスリーブから適切なスリーブを使用してください。

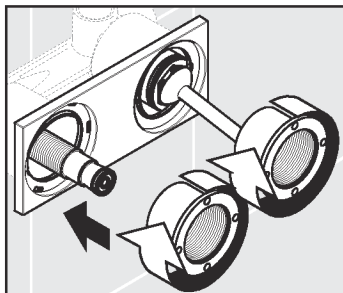


- ②-11 エスカッションを取付けてください。
方向（位置）を確認してください。

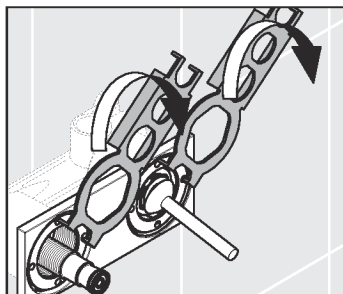


製品固有施工手順②

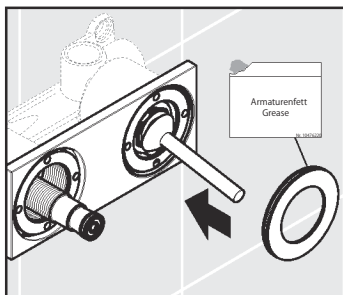
- ②-12 スパウト側とハンドル側にナットを取り付けてください。



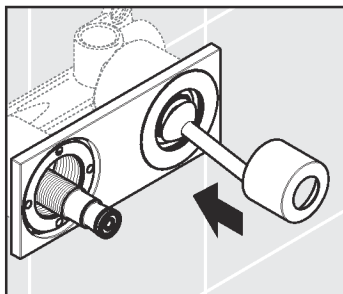
工具を使用して締め込んでください。



- ②-13 ハンドル用エスカッションを取り付けてください。

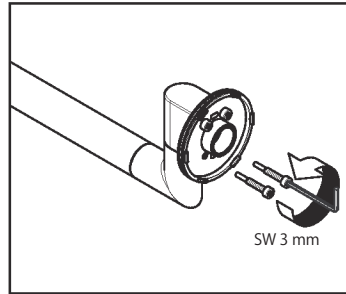


ハンドル用フランジを取り付けてください。

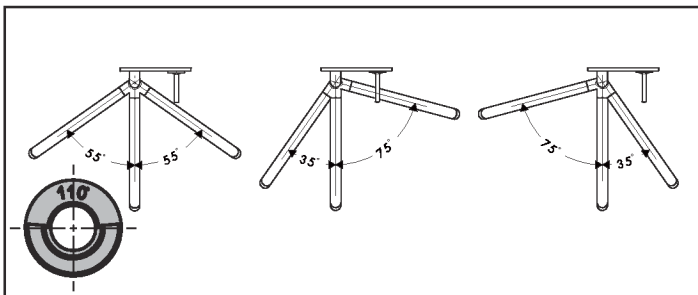
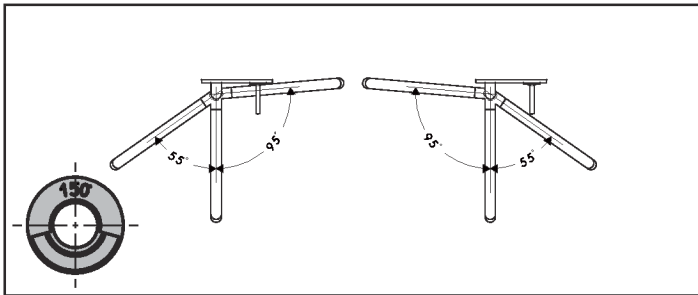
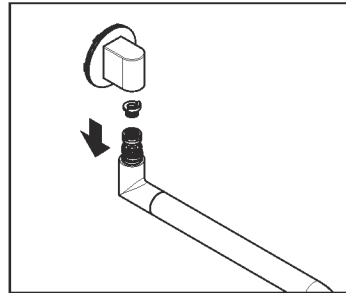


製品固有施工手順②

- ②-14 スパウト用エスカッションのビスを
2本取り外してください。

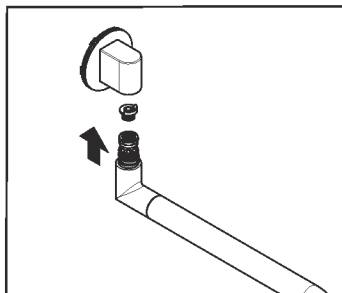


- ②-15 回転制御をスパウトに差し込んで
ください。
回転制御は 150° と 110° の 2 タイプ
有ります。
差し込み位置によって、下図の様に
スパウト振り方向を調整できます。

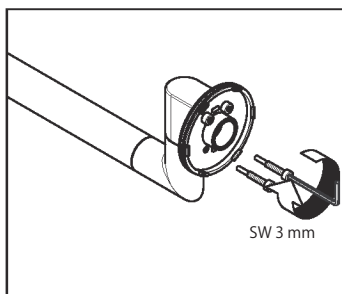


製品固有施工手順②

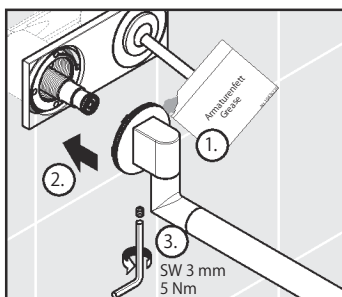
②-16 スパウトを差し込んでください。



②-17 スパウトをビスで取付けてください。



②-18 スパウトをスレッドに差し込んでください。
ビスでスパウトを固定してください。

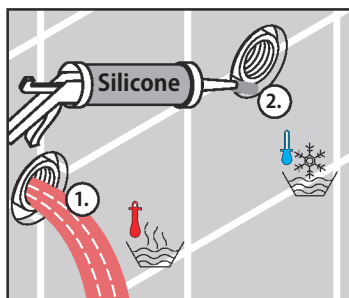


製品品番：71836xxx

③-1 配管内（給水・給湯）の清掃

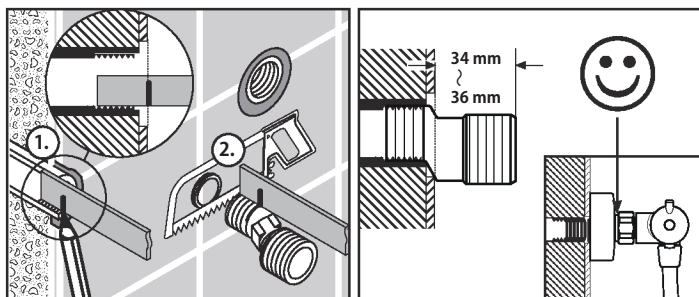
製品の取付前に、必ず、配管内（給水・給湯）のごみ、砂などを完全に洗い出してください。その後、止水処理（コーキング等）を行ってください。

配管内の異物、ごみなどに起因する水栓の止水不良、吐水不良、サーモスタットの作動不良については、製品保証の対象外となります。



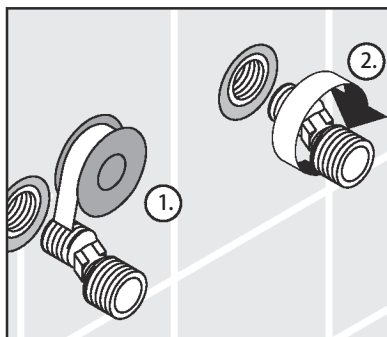
③-2 偏心管（Sコネクター）の取付

- 壁仕上面より 34mm になるように長さを調整してください。



製品固有施工手順③

- Sコネクターにシールテープを巻き、取付けます。



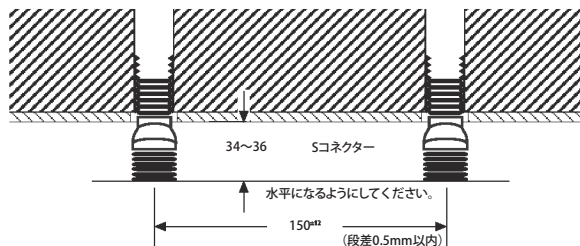
- Sコネクターの間隔は、 150 ± 12 mmです。化粧台座が正しく取付けられなくなりますので、左右のSコネクターの接続端部が壁仕上面から34～36mmの位置にあり、かつ左右のSコネクターが水平になるように取付けてください。



指示 (重要)

Sコネクターは切断して長さを調節することが可能です。

- 左右のSコネクターの段差は0.5mm以内に調整してください。



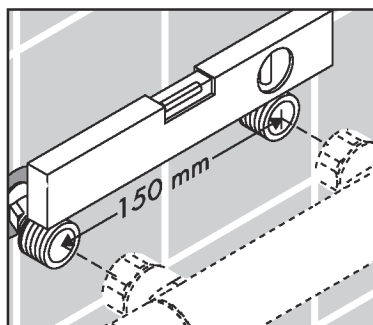
③-3 水栓本体の取付

左右のSコネクターの間隔と水平を確認してください。

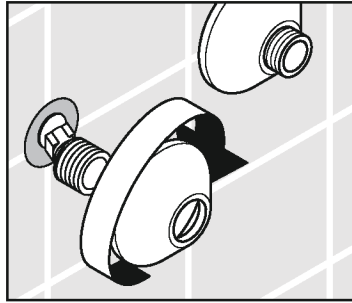
Sコネクターは給湯、給水配管の接続口の間隔138mm～162mmまで調整が可能です。

特に接続口の間隔が162mmを超える場合、別売りの偏心脚や13982xxx(化粧フランジ直径47.5mm ϕ)をご使用ください。

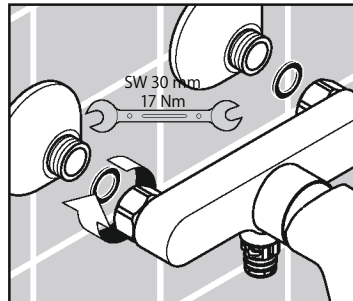
接続口の間隔200mmまでは対応が可能です。



- ・ エスカッションを取り付けてください。

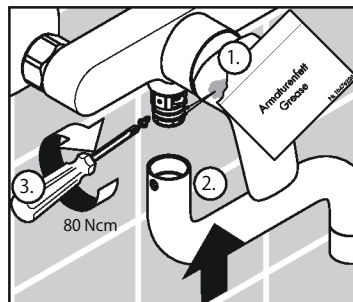
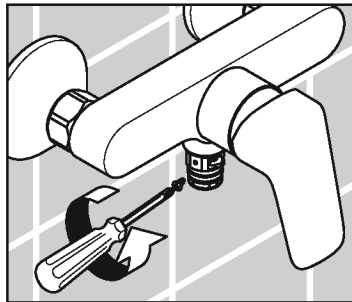


- ・ 水栓本体を取り付けてください
取り付けの際、付属のストレーナーパッキンの向きに注意して取り付けてください。



③-4 スパウトの取付

- ・ ビスを取外します
スパウトを取付け、ビスで固定してください。

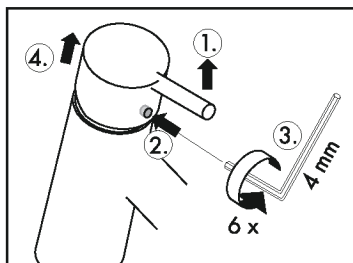


製品固有施工特記

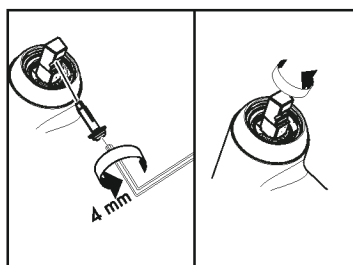
湯温の制限 (供給元の湯温が高い場合等、高温側の温度を制御するための設定方法です。)

・ 71836xxx

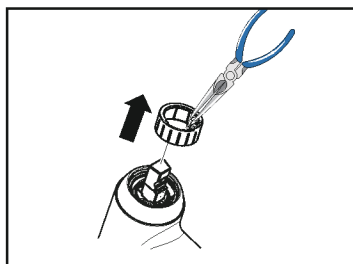
- ① ハンドルを取り外してください
ゴムキャップを紛失しないよう注意してください。



- ② ハンドルビスを取り外してください
ハンドルスピンドルを直立にしてください。

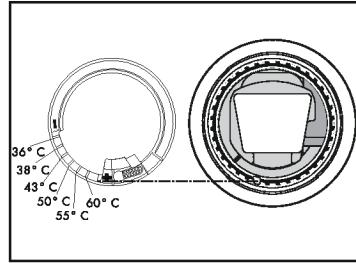


- ③ 温度リミッターを取り外してください。

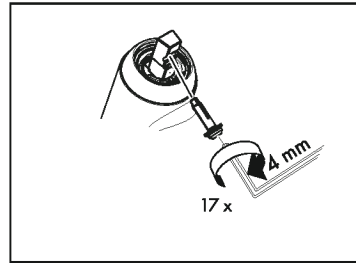


- ④ 本体側の突起部に、温度リミッターを下の目安の温度に合わせて、取り付けてください。

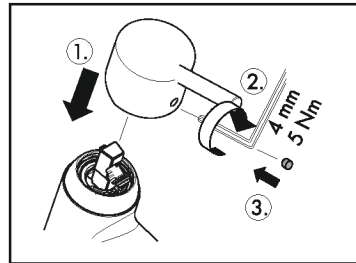
* 湯水圧が同圧でかつ流動圧 0.3MPa を基準にした場合、右記のような温度制限設定が可能です。各水圧条件に合わせて制限設定してください。



- ⑤ ハンドルビスを取り付けてください。



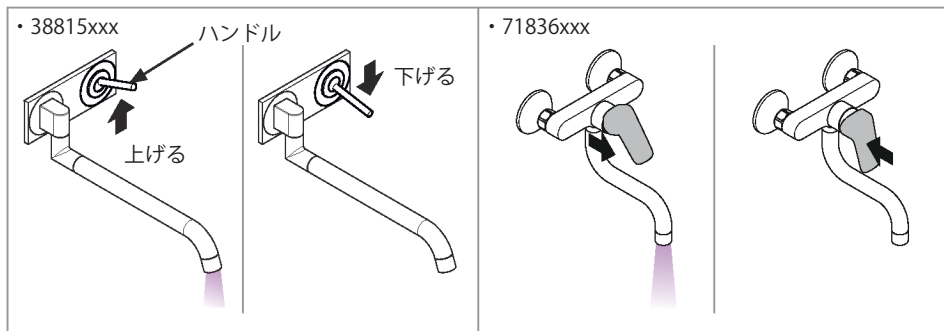
- ⑥ ハンドルを取り付けてください
ゴムキャップを取り付けてください。



使い方

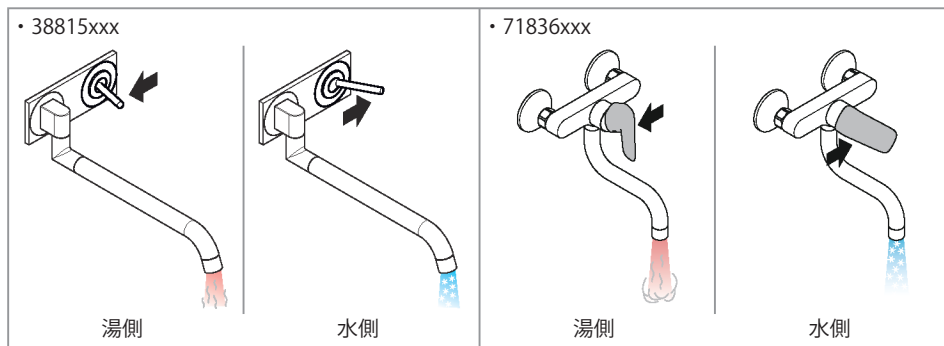
水（湯）を出す、止める

- ハンドルを引き上げると水（湯）が出ます。
- ハンドルを引き下げると水（湯）が止まります。



温度調節のしかた

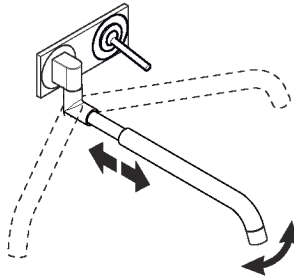
- ハンドルを右に回す（右に倒す）と水が出ます。
 - ハンドルを左に回す（左に倒す）と湯が出ます。
- 温度はレバーの位置によって、調整可能です。



スパウトの伸縮のしかた

- スパウトを引っ張るとスパウトが長くなります。
 - スパウトを押すとスパウトが短くなります。
- スパウトの長さは壁から 330 ~ 500 mmまで調整可能です。

・ 38815xxx



日頃のお手入れ

エアレーターの清掃

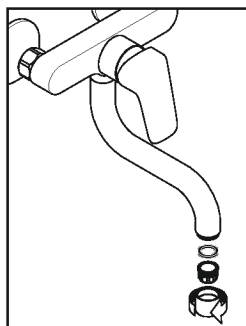
1. エアレーターを回して取り外し、網とパッキンを取り出します。
2. エアレーターと網を水洗いします。(汚れがひどい場合は、ブラシで汚れを落としてください。)



指示 (重要)

定期的に、配管周りを点検し、水漏れや、がたつきがないか確認してください。製品に使われている部品の一部は、経年により劣化・摩耗するものがあります。

・ 38815xxx, 71836xxx



手で回す

損傷や、器具の不具合を防ぐため、お手入れにあたっては、次の点にご注意ください。不適切な取扱いによって発生した損傷は、製品保証の対象にはなりません。

- 酸性洗剤、塩素漂白剤を含有する洗剤はメッキを侵しますので、絶対に使用しないでください。
- 水栓の表面を傷つけるようなものは絶対に使用しないでください。
 - ・ クレンザーや磨き粉など粗い粒子を含んだ洗剤
 - ・ ナイロンたわし、たわし、ブラシなど
 - ・ 研磨剤、スポンジパッド、マイクロファイバー布、化学スポンジなど研磨を目的とした洗剤や用具
- スプレー洗剤を使用する場合、洗剤溶液を直接水栓に噴きつけず、やわらかい布やスポンジなどに噴きつけて使用してください。
- 洗剤を使ってお手入れをした後は、十分に洗い流し、水栓に付着している洗剤を残らず取り除いてください。

故障かな?と思ったら

次のような場合は、故障ではありません。修理を依頼される前に、一度ご確認のうえ、それでも直らない場合は、取付販売店、又は弊社テクニカルカスタマーサービス、最寄りの弊社アフターサービス会社までご連絡ください。詳しくはアフターサービス (P29) をご覧ください。



分解禁止

決められた項目以外は、分解、改造しないでください。破損し、やけど、けが、水漏れなどの損害発生のおそれがあります。

修理を依頼される前に

症状	ここをお調べください	処置の仕方
水が止まらない	ハンドルは止水位置になっていますか。	ハンドルを止水位置にしてください。
	ハンドルがカルキ、ごみなどで汚れていませんか。	カートリッジの清掃、または交換が必要です。修理を依頼してください。
水が出ない	止水栓は開いていますか。	止水栓を開き、流量の調整をしてください。
流量が少ない	止水栓は十分に開いていますか。	止水栓を開き、流量の調整をしてください。キャビネット内に保管した物があたって、止水栓が動くことがあります。
	エアレーターあるいは、ストレーナーが詰まっていますか。	P26を参考に、エアレーターの清掃をしてください。
	給水圧が不足していませんか。	給水圧、給湯圧を製品の作動圧内に調整してください。

こんな時は

故障かな?と思ったら

症状	ここをお調べください	処置の仕方
水しか出ない	湯側の止水栓は開いていますか。	止水栓を開き、流量の調整をしてください。
	給湯器のスイッチは入っていますか。	給湯器の温度設定を確認し、十分な湯量、湯温を確保してください。
湯しか出ない	水側の止水栓は開いていますか。	止水栓を開き、流量の調整をしてください。
ハンドルの動きが悪い	ハンドルがカルキ、ごみなどで汚れていませんか。	カートリッジの清掃、または交換が必要です。修理を依頼してください。
ハンドルが重くなった	—	お使い始めにくらべ、使用しているうちに、ハンドルが重く感じられるようになる場合があります。これは内部部品のなじみによるものであり、故障ではありません。

保証書（この説明書の裏表紙が保証書になっています。）

- 製品は保証書の内容にしたがって保証されています。取付日、お客様名、取付店名が記入してあることを確認してください。
- 製品の保証期間は取付日から2年間です。

補修部品の供給期間

補修部品の供給期間は、製品の製造中止から10年間です。

保証について

- 保証期間中は、規定にしたがい修理をさせていただきます。保証期間内でも有償修理となる場合があります。
- 保証期間を過ぎている場合は、ご希望により有償にて修理をさせていただきます。

消耗部品の交換

消耗部品（カートリッジ、パッキン等）が劣化すると、水漏れの原因となります。該当部品の交換により不具合は解消されます。

修理費用の内訳

修理費用は、出張作業費 + 部品代 + 部品手配費 + 交通費で構成されています。

修理を依頼されるときは

- 修理依頼先

<保証期間内>

ハンスグローエジャパン(株) テクニカルカスタマーサービスまで（電話番号は裏表紙を参照ください）

<保証期間外>

お近くの弊社アフターサービス会社（連絡先は弊社ホームページをご覧ください。

<http://www.hansgrohe.co.jp>）

または、ハンスグローエジャパン(株) テクニカルカスタマーサービスまで（電話番号は裏表紙を参照ください）

- ご連絡いただきたい内容

1. 品番（8桁）
2. 品名
3. 取付け年数
4. 不具合の状況
5. 住所、氏名、電話番号

ご不明な点がございましたら、ハンスグローエジャパン(株) テクニカルカスタマーサービスまで（電話番号は裏表紙を参照ください）お問い合わせください。

MEMO

MEMO

この度は、ハンスグローエ社の製品をお買い上げ頂き、誠にありがとうございました。

製造には万全を期しておりますが、万が一取り付けから2年以内に、構造上の欠陥、材質不良、製造上の欠陥により、使用不能もしくは有用性が著しく損なわれた製品については、すべて無料で当社の判断により修理もしくは交換させていただきます。修理の試みまたは交換が繰り返される場合がありますので、あらかじめご了承ください。

保証期間内でも、以下の場合には有料修理となります。あらかじめご了承ください。

1. 取付及び施工上の不注意や過失による不具合
2. 建築躯体の変形など製品以外の不具合に起因する不具合
3. 弊社指定外部品使用による不具合
4. 化学的、電気化学的または外部ノイズ等による電氣的影響に起因する不具合
5. 適切な使用・維持管理がなされなかったことに起因する不具合
6. 落下や強い衝撃が加わったことによる不具合
7. 経年変化や部品消耗、不適切なお手入れによる不具合
8. 不当な修理や改造による不具合
9. 火災、地震、水害、落雷、凍結、その他の天災地変、公害、気象条件及び環境条件による不具合
10. 強い腐食性の空気環境（海岸付近、温泉地など）に起因する不具合
11. 取付後の設置場所移動や分解等による不具合
12. 配管内のゴミや砂、赤さびや水あか固着による消耗部品の消耗
13. 温泉水・中水・飲料不可な井戸水、水道法に定められた飲料水水質基準不適合水使用による不具合
14. 本書の提示がない場合、また、取付日・お客様・取扱店の欄に記載がない場合

ハンスグローエ ジャパン株式会社

TEL: 03-5715-3054 URL: <http://www.hansgrohe.co.jp>

20193193

20190531

1905