

Merk	AXOR
Artikelnaam	AXOR Starck ééngreeps douchemengkraan afbouwdeel met pin-greep
Art.nr.	10616000
Oppervlakte	chrom
Netto prijs	350,92 EUR

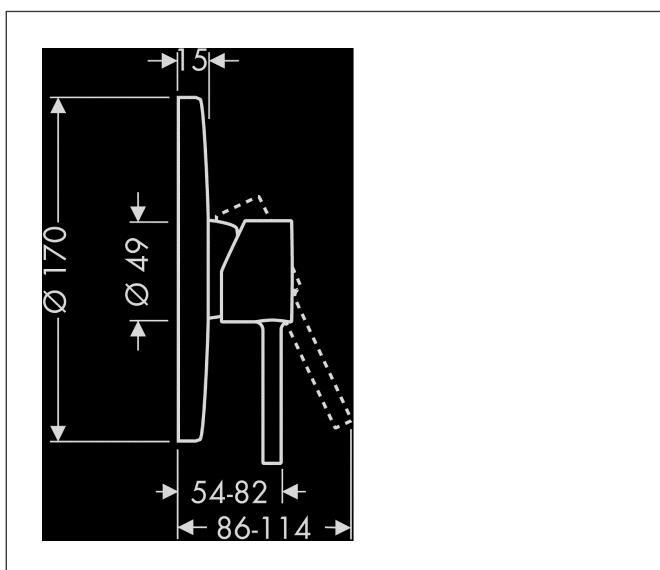
Product foto



Kenmerken

- 1 functie
- maximale doorstroomhoeveelheid bij 3 bar: 29 l/min
- temperatuurbegrenzing instelbaar
- minimale bedrijfsdruk: 1 bar
- maximale bedrijfsdruk: 10 bar
- aansluiting: inbouwdeel

Maat tekeningen



Certificaat



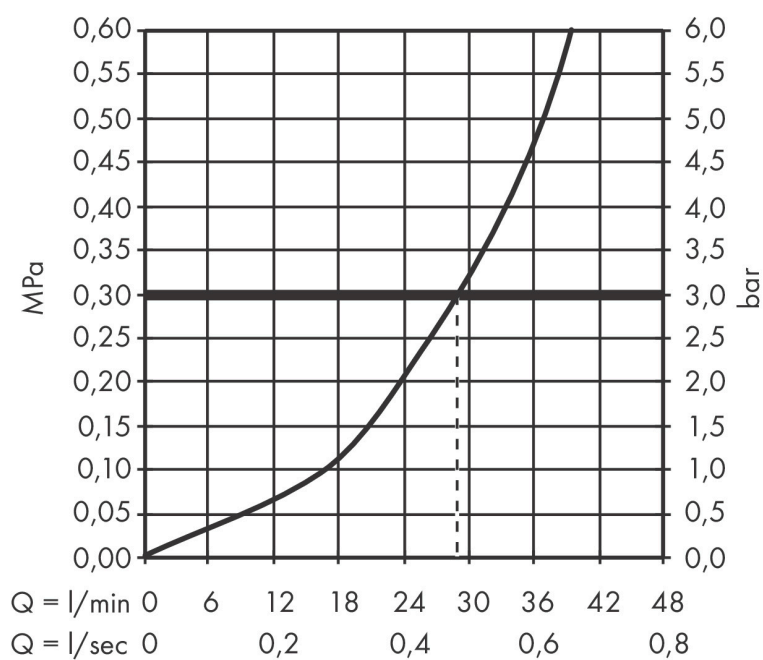
Merk	AXOR
Artikelnaam	AXOR Starck ééngreeps douchemengkraan afbouwdeel met pin-greep
Art.nr.	10616000
Oppervlakte	chrom
Netto prijs	350,92 EUR

Benodigde onderdelen

Product foto	Artikelnaam	Art.nr.	Prijs
	AXOR Inbouwdeel	01400180	130,00
	hansgrohe Adapterplaat voor iBox Universal 2	13588000	33,03

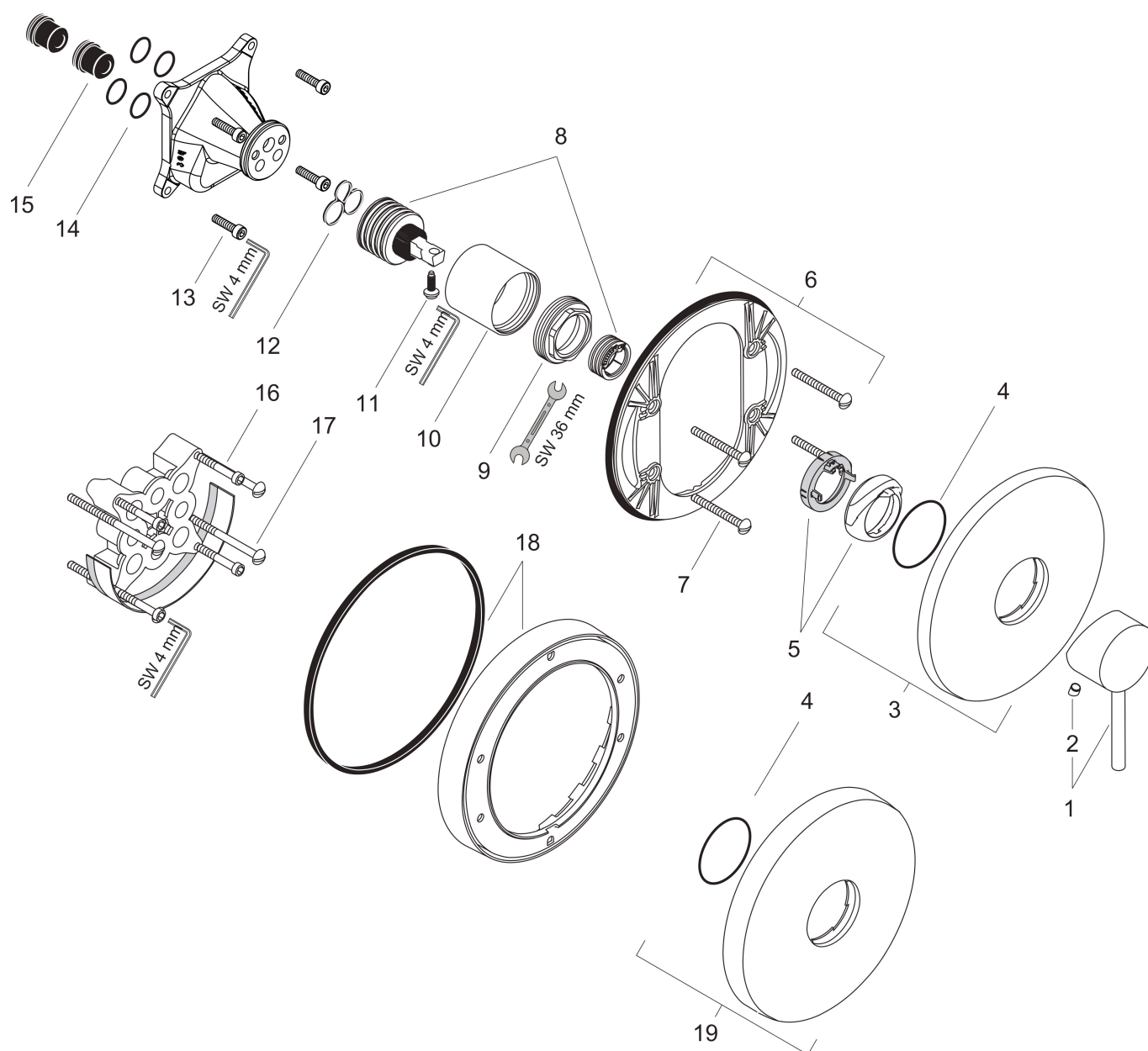
Merk AXOR
Artikelnaam **AXOR Starck** ééngreeps douchemengkraan afbouwdeel met pin-greep
Art.nr. 10616000
Oppervlakte chroom
Netto prijs 350,92 EUR

Stroomschema



Merk	AXOR
Artikelnaam	AXOR Starck ééngreeps douchemengkraan afbouwdeel met pin-greep
Art.nr.	10616000
Oppervlakte	chrom
Netto prijs	350,92 EUR

Explosietekening voor bouwjaar: >05/12



Merk	AXOR
Artikelnaam	AXOR Starck ééngreeps douchemengkraan afbouwdeel met pin-greep
Art.nr.	10616000
Oppervlakte	chrom
Netto prijs	350,92 EUR

Onderdelen voor bouwjaar: >05/12

Pos	Beschrijving	Art.nr.	Prijs
1	greep	10490000	95,16
2	greepstop	96338000	3,12
3	rozet Ø 170 mm	95803000	118,25
4	O-ring 48x3	95508000	3,12
5	afdekkap (Rotating Protector)	96395000	34,01
6	rozetdrager	96447000	42,22
7	drager-schroef-set	96454000	8,01
8	kardoes compl.	92730000	54,08
9	moer	96461000	26,73
10	huls	95980000	66,87
11	borgschroef	96059000	8,01
12	dichting	95008000	8,01
13	schroef-set	96525000	8,01
14	O-ring 16x2	98133000	3,12
15	slagdemper	94073000	21,22
16	verlengset 25 mm	13595000	56,64
17	drager-schroef-set	97747000	3,12
18	verlengset 22 mm (Ø 170 mm)	13596000	55,46
19	rozet hoogte = 33 mm (bij geringe inbouwdiepte)	14960000	71,47
a	Basisset	01800180	153,75
b	adapter voor geruild aansluiting	93181000	236,70
c	montageset	96615000	39,46