

Merk **hansgrohe**
 Artikelnaam **Zesis M33** ééngreeps keukenmengkraan 150 uittrekbare vuistdouche 2jet
 Art.nr. 74800800
 Oppervlakte rvs look
 Netto prijs 251,56 EUR



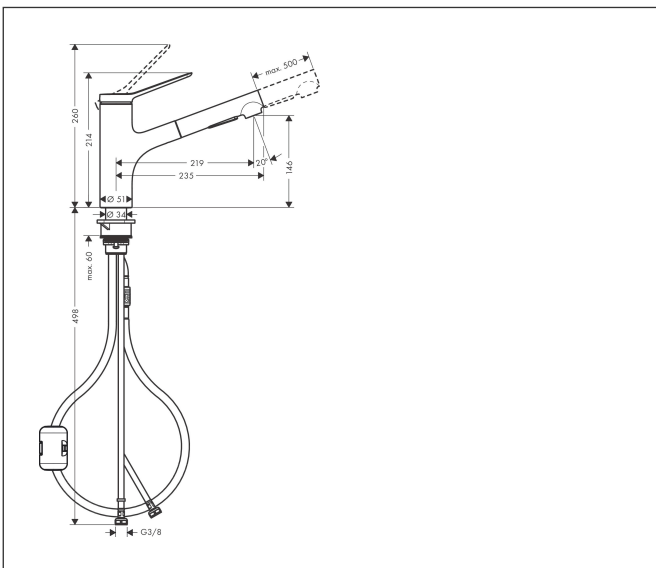
Product foto



Kenmerken

- draaibereik 150°
- laminaire straal, douchestraal
- douchestraal is vast te zetten, wisseling van straal door één druk op de knop en straal wordt uitgezet door het sluiten van de greep.
- maximale doorstroomhoeveelheid bij 3 bar: 8,2 l/min
- keramisch kardoes
- eenvoudige montage dankzij de G 3/8 flexibele aansluitslangen
- verlengstuk lengte tot 50 cm

Maat tekeningen



Technologie



Straalsoorten

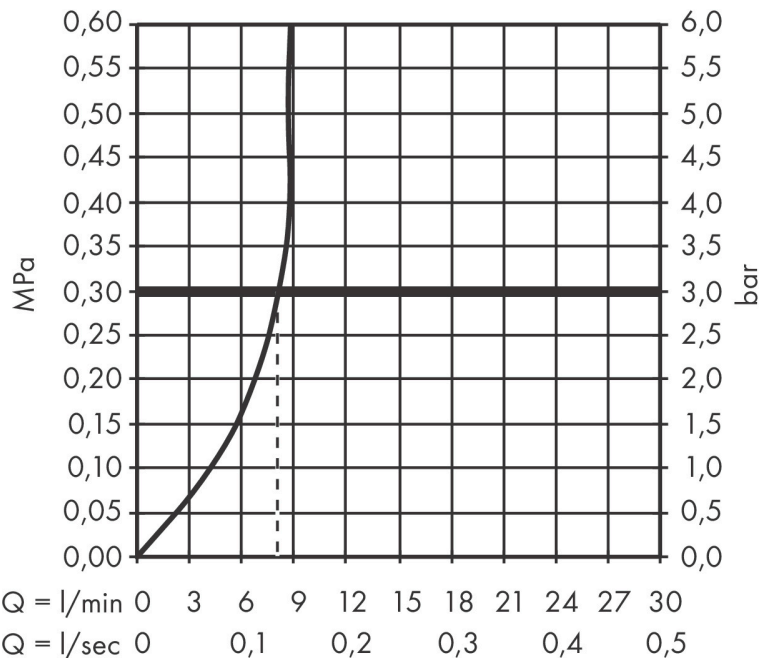


Certificaat



Merk hansgrohe
 Artikelnaam **Zesis M33** ééngreeps keukenmengkraan 150 uittrekbare vuistdouche 2jet
 Art.nr. 74800800
 Oppervlakte rvs look
 Netto prijs 251,56 EUR

Stroomschema



Merk	hansgrohe
Artikelnaam	Zesis M33 ééngreeps keukenmengkraan 150 uittrekbare vuistdouche 2jet
Art.nr.	74800800
Oppervlakte	rvs look
Netto prijs	251,56 EUR

Onderdelen voor bouwjaar: >12/21

Pos	Beschrijving	Art.nr.	Prijs
1	greep	94390800	60,90
2	inbus Schroef M5x5	98446000	3,00
3	greepstop	93735460	7,70
4	afdekkap	94388800	11,60
5	moer	94389000	32,70
6	O-ring 41x2	98212000	3,00
7	kardoes compl.	93895000	40,60
8	dichting	95008000	7,70
9	moer	92755000	16,60
10	zeef	97735000	3,00
11	O-ring 18x1,5	98231000	3,00
12	doorstroombegrenzer / terugslagklep	87560000	7,70
13	terugslagklep	87561000	7,70
14	vuistdouche	94395800	96,50
15	perlator laminar M22x1 (15 l/min)	95909000	40,60
16	servicesleutel	95910000	7,70
17	kardoesadapter	95911000	16,60
18	O-Ring 30x2	98186000	3,00
19	O-ring 37x3	98476000	3,00
20	O-Ring 36x2,5	98190000	3,00
21	bevestigingsmateriaal	97523000	4,80
22	schachtbevestigingsset compl. (Ø 34)	95049000	12,70
23	stelring	97548000	3,00
24	gewicht	92500000	32,70
25	slang 1,25 m	95506000	64,30
26	aansluitslang 600 mm	92264000	32,70
27	aansluitslang 600 mm M8x0,75 G3/8	96510000	20,40
28	O-ring 7x1,5	98422000	3,00
29	O-ring 6,6x1,6	93019000	3,00
a	greepadapter	94875000	4,80