

	B
BI-M-4.230.1.x1	36 mm
BI-M-10.230.1.x1	70 mm

ABB-/Busch-free@home®

BI-M-4.230.1.1 **BI-M-10.230.1.11**
BI-M-4.230.1.11
BI-M-10.230.1.1

Montage- und Betriebsanleitung / Istruzioni d'uso e montaggio
 Installation and operating instructions / Руководство по монтажу и эксплуатации
 Montage- en bedrijfshandleiding / Instrukcja montażu i eksploatacji
 Notice de montage et d'utilisation

www.abb.com/freathome

DE
EN
NL
FR
IT
RU
PL

ZCDG941243P0001 | Rev. B | 27.04.2026

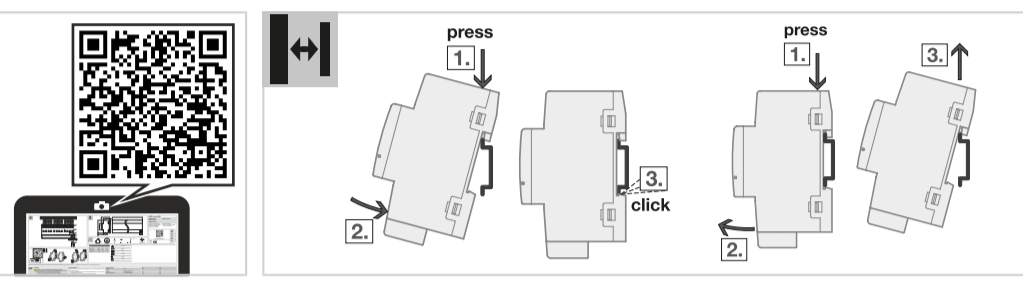


ABB AG – STOTZ-KONTAKT, Eppelheimer Str. 82, DE-69123 Heidelberg, go.abb/contact, ☎ : +49 (0)6221 701 607, E-Mail: knx.marketing@de.abb.com

DE Binäreingang 4, 10fach, 10-230 V AC/DC, REG

GEFAHR - Schwere Verletzungen durch Berührungsspannung
 Durch Rückspeisung aus unterschiedlichen Außenleitern können Berührungsspannungen entstehen und zu schweren Verletzungen führen.
 ▶ Gerät nur im geschlossenen Gehäuse betreiben.
 ▶ Vor Arbeiten am elektrischen Anschluss allpolige Abschaltung vornehmen.

Hinweis
 Ident-Label abziehen und in Liste einkleben (bei System Access Point).

Hinweis
 Firmware-Update erfolgt über System Access Point.
 ▶ Gerät nur innerhalb der spezifizierten technischen Daten betreiben.

Bestimmungsgemäße Verwendung
 Der Gerätetyp BI-M-x.230.1.1x dient bestimmungsgemäß zur Erfassung von 10-230-V-Signalen (AC/DC) in free@home®-Systemen.

Gerätebeschreibung
 Die Geräte sind Reiheneinbaugeräte (REG) im proM-Design. Sie sind für den Einbau in Elektroverteilern und Kleingehäusen mit einer Tragschiene von 35 mm konzipiert (nach DIN EN 60715).
 Die Geräte sind zertifiziert und können als Produkt eines free@home®-Systems eingesetzt werden → EU-Konformitätserklärung.
 Die Geräte werden über den Bus (free@home®-Bus) mit Spannung versorgt und benötigen keine zusätzliche Hilfsspannung.

Die Verbindung zum Bus (free@home®-Bus) erfolgt über eine free@home-Busanschlussklemme an der Frontseite des Gehäuses.
 Die Anschlüsse an den Ein- oder Ausgängen erfolgen über Schraubklemmen → Klemmenbezeichnung auf dem Gehäuse.

Anschlussbild

1 Schildträger	5 Abdeckkappe
2 LED Geräteidentifikation	6 2D-Code
3 Taste Geräteidentifikation	7 Ident-Label
4 Busanschlussklemme	8 Binäreingang

Bedien- und Anzeigeelemente

Bedienelement/LED	Beschreibung/Funktion	Anzeige
	Geräteidentifikation während Inbetriebnahme	LED ein: Geräteidentifikation

Taste/LED Geräteidentifikation

Technische Daten

Schutzklasse	II
Überspannungskategorie	III
Verschmutzungsgrad	2
Spannungsbereich, Bus	21 ... 31 V DC
Stromaufnahme, Bus	< 5 mA
free@home-Sicherheitskleinspannung	SELV
Anschlussart, free@home-Bus	Steckklemme

Leitungsdurchmesser, free@home-Bus	0,6 ... 0,8 mm, einadrhtig
Anschlussart, Eingänge	Schraubklemme mit Kombikopf (PZ 1)
Anziehdrehmoment, Schraubklemmen	0,5 ... 0,6 Nm
Leiterquerschnitt, flexibel	1 × (0,2 ... 4 mm²) / 2 × (0,2 ... 1,5 mm²)
Leiterquerschnitt, starr	1 × (0,2 ... 6 mm²) / 2 × (0,2 ... 1,5 mm²)
Leiterquerschnitt mit Aderendhülse ohne Kunststoffhülse	1 × (0,25 ... 4 mm²) / 2 × (0,25 ... 0,75 mm²)
Leiterquerschnitt mit Aderendhülse mit Kunststoffhülse	1 × (0,25 ... 4 mm²)
Leiterquerschnitt mit TWIN-Aderendhülse	1 × (0,5 ... 2,5 mm²)
Länge, Aderendhülse Kontaktstift	≥ 10 mm
Luftfeuchte	≤ 95 %
Betauung zulässig	nein
Luftdruck	≥ 80 kPa (entspricht Luftdruck bei 2.000 m über NN)
Spannungsbereich	0 ... 230 V AC/DC
Eingangsstrom	≤ 1 mA
zwischen Sensor und Geräteeingang, ein-fach	≤ 100 m

Inbetriebnahmevoraussetzung
 Das an die Buslinie angeschlossene Gerät wird nach einigen Sekunden automatisch vom System erkannt. Die Geräte müssen zur Ausführung der Funktionen parametrierbar werden.

Reinigung
 1. Geräte vor dem Reinigen spannungsfrei schalten.

2. Verschmutzte Geräte mit einem trockenen oder leicht angefeuchteten Tuch reinigen.

Wartung
 Die Geräte sind bei bestimmungsgemäßer Verwendung wartungsfrei. Bei Schäden, z. B. durch Transport und/oder Lagerung, dürfen keine Reparaturen vorgenommen werden.

Hinweise zum Umwelt- und Datenschutz
 Endnutzer sind verpflichtet, Elektro- und Elektronik-Altgeräte nicht im Hausmüll, sondern getrennt vom unsortierten Siedlungsabfall zu entsorgen. Das regelmäßig abgebildete Symbol einer durchgestrichenen Mülltonne weist auf diese Verpflichtung hin. Zur Rückgabe stehen in Ihrer Nähe kostenfreie Sammelstellen sowie ggf. weitere Annahmestellen für die Wiederverwendung der Geräte zur Verfügung.
 Vertreter von Elektro- und Elektronikgeräten sowie Vertreter von Lebensmitteln sind unter den in § 17 Abs. 1 und Abs. 2 ElektroG genannten Voraussetzungen verpflichtet, unentgeltlich Altgeräte zurückzunehmen.
 Sollte das Gerät personenbezogene Daten enthalten, ist der Endnutzer vor der Abgabe selbst für deren Löschung verantwortlich.
 Endnutzer sind verpflichtet, Altbatterien und Altkumulatoren, die nicht vom Altgerät umschlossen sind, sowie Lampen, die zerströrungsfrei aus dem Altgerät entnommen werden können, vor der Abgabe vom Altgerät zerströrungsfrei zu trennen und sie einer separaten Sammlung zuzuführen. Dies gilt nicht, wenn Altgeräte zur Wiederverwendung abgegeben werden.

EN Binary Input 4-, 10-fold, 10-230 V AC/DC, MDRC

DANGER - Severe injuries due to touch voltage
 Electric feedback from different phase conductors can cause contact voltages and lead to serious injuries.
 ▶ Operate the device only in a closed housing.
 ▶ Disconnect all phases before working on the electrical connection.

Note
 Peel off the identification label and stick it into the list (at System Access Point).

Note
 The firmware is updated via the System Access Point.
 ▶ Operate the device only within the specified technical data.

Proper use
 Device type BI-M-x.230.1.1x is intended to be used for the acquisition of 10-230 V signals (AC/DC) in free@home® systems.

Device description
 The devices are modular installation devices (MDRC) in proM design. They are designed for installation in electrical distribution boards and small housings with a 35 mm mounting rail (according to EN 60715).
 The devices are certified and can be used as products in a free@home® system → EU declaration of conformity.
 The devices are powered via the bus (free@home® bus) and require no additional auxiliary voltage.

The connection to the bus (free@home® bus) is made via a free@home bus connection terminal on the front of the housing.
 The connections at the inputs or outputs are made via screw terminals → terminal designation on the housing.

Connection diagram

1 label carrier	5 Cover cap
2 Device identification LED	6 2D code
3 Device identification button	7 Identification label
4 Bus connection terminal	8 Binary Input

Operating and display elements

Operating control/LED	Description/function	Display
	Device identification during commissioning	LED on: Device identification

Device identification button/LED

Technical data

Protection class	II
Overvoltage category	III
Pollution degree	2
Voltage range, bus	21 ... 31 V DC
Current consumption, bus	< 5 mA
Free@home safety extra low voltage	SELV
Connection type, free@home bus	Plug-in terminal

Cable diameter, free@home bus	0,6 ... 0,8 mm, solid
Connection type, inputs	Screw terminal with universal head (PZ 1)
Tightening torque, screw terminals	0,5 ... 0,6 Nm
Conductor cross-section, flexible	1 × (0,2 ... 4 mm²) / 2 × (0,2 ... 1,5 mm²)
Conductor cross section, rigid	1 × (0,2 ... 6 mm²) / 2 × (0,2 ... 1,5 mm²)
Conductor cross section with wire end ferrule without plastic sleeve	1 × (0,25 ... 4 mm²) / 2 × (0,25 ... 0,75 mm²)
Conductor cross section with wire end ferrule with plastic sleeve	1 × (0,25 ... 4 mm²)
Conductor cross section with TWIN wire end ferrule	1 × (0,5 ... 2,5 mm²)
Length, wire end ferrule contact pin	≥ 10 mm
Humidity	≤ 95 %
Condensation allowed	No
Atmospheric pressure	≥ 80 kPa (corresponds to air pressure at 2.000 m above sea level)
Voltage range	0 ... 230 V AC/DC
Input current	≤ 1 mA
Between sensor and device input, one-way	≤ 100 m

Prerequisites for commissioning
 After a few seconds, the system will automatically recognize the device connected to the bus line. The devices must be parameterized in order to perform the functions.

Cleaning
 1. Disconnect devices from the electrical power supply before cleaning.

2. Clean dirty devices using a dry cloth or a slightly damp cloth.

Service
 The devices are maintenance-free if used properly. In the event of damage, e.g. during transport and/or storage, repairs are not allowed to be carried out.

NL Binaire Ingang 4-, 10-voudig, 10-230 V AC/DC, DIN-rail

GEVAAR - Ernstig letsel door elektrische schokken
 Door terugvoeding vanuit verschillende fasegeleiders kunnen er elektrische schokken en ernstige verwondingen ontstaan.
 ▶ Gebruik het apparaat alleen met afgesloten behuizing.
 ▶ Schakel alle polen uit alvorens aan de elektrische aansluiting te werken.

Opmerking
 Trek het ident-label los en plak het in de lijst (bij System Access Point).

Opmerking
 Firmware wordt via het System Access Point bijgewerkt.
 ▶ Gebruik het apparaat alleen binnen de aangegeven technische gegevens.

Beoogde gebruik
 Het apparaattype BI-M-x.230.1.1x is bedoeld voor de detectie van 10-230-V-signalen (AC/DC) in free@home®-systemen.

Apparaatbeschrijving
 De apparaten zijn DIN-railapparaten in het proM-design. Ze zijn bedoeld voor montage in elektrische verdelers en kleine behuizingen op een DIN-rail van 35 mm (volgens EN 60715).
 De apparaten zijn gecertificeerd en kunnen als product van een free@home®-systeem worden ingezet → EU-conformiteitsverklaring.
 De apparaten liggen via de bus (free@home®-bus) tegen spanning en hebben geen extra hulpspanning nodig.

De verbinding met de bus (free@home®-bus) loopt via een free@home-busaansluitklem aan de voorkant van de behuizing.
 Voor de aansluiting aan de in- en uitgangen worden schroefklemmen gebruikt → Klemaanduiding op de behuizing.

Aansluitschema

1 Labelhouder	5 Deksel
2 LED Apparaatidentificatie	6 2D-code
3 Toets Apparaatidentificatie	7 Ident-label
4 Bus-aansluitklemmen	8 Binaire Ingang

Bedienings- en displayelementen

Bedieningselement/LED	Beschrijving/functie	Weergave
	Apparaatidentificatie tijdens ingebruikname	LED aan: Apparaatidentificatie

Toets/LED Apparaatidentificatie

Technische specificaties

Elektrische veiligheidsklasse	II
Overspanningscategorie	III
Vervuilinggraad	2
Spanningsbereik, bus	21 - 31 V DC
Stroomopname, bus	< 5 mA
free@home-veiligheidsspanning	SELV
Aansluittype, free@home-bus	Steekklem

Kabeldiameter, free@home-bus	0,6 - 0,8 mm, eenaderig
Aansluittype, ingangen	Schroefklem met combikop (PZ 1)
Aanhaalmoment, schroefklemmen	0,5 - 0,6 Nm
Draad diameter, flexibel	1 × (0,2 - 4 mm²) / 2 × (0,2 - 1,5 mm²)
Draad diameter, stijf	1 × (0,2 - 6 mm²) / 2 × (0,2 - 1,5 mm²)
Draad diameter met adereindhuls zonder kunststof huls	1 × (0,25 - 4 mm²) / 2 × (0,25 - 0,75 mm²)
Draad diameter met adereindhuls met kunststof huls	1 × (0,25 - 4 mm²)
Kabel diameter met TWIN-adereindhuls	1 × (0,5 - 2,5 mm²)
Lengte, adereindhuls contactstift	≥ 10 mm
Luchtvochtigheid	≤ 95 %
Bedauwing toegestaan	Nee
Luchtdruk	≥ 80 kPa (komt overeen met luchtdruk op 2.000 m boven zeeniveau)
Spanningsbereik	0 - 230 V AC/DC
Ingangsstroom	≤ 1 mA
Tussen sensor en apparaatgang, eenvoudig	≤ 100 m

Voorwaarde voor ingebruikname
 Het apparaat dat op de buslijn is aangesloten, wordt na enkele seconden automatisch door het systeem herkend. De apparaten moeten worden geparametreerd om de functies te kunnen uitvoeren.

Reiniging
 1. Voór het reinigen moeten de apparaten spanningsvrij worden geschakeld.
 2. Reinig vervuilde apparaten met een droge of een licht bevochtigde doek.

Onderhoud
 Bij het beoogde gebruik zijn de apparaten onderhoudsvrij. Bij schade, bijv. als gevolg van transport en/of opslag, mogen geen reparaties worden uitgevoerd.

FR Entrée Binaire 4, 10 canaux, 10-230 V CA/CC, MRD

DANGER - Blessures graves dues à une tension de contact
 Un retour de tension provenant de divers conducteurs extérieurs peut générer des tensions de contact et provoquer de graves blessures.
 ▶ N'utiliser l'appareil que dans un boîtier fermé.
 ▶ Avant toute intervention sur le raccordement électrique, mettre hors tension tous les équipements de l'installation.

Remarque
 Retirer l'étiquette d'identification et la coller sur la liste (pour System Access Point).

Remarque
 La mise à jour du firmware a lieu via System Access Point.
 ▶ N'utiliser l'appareil que dans le respect des caractéristiques techniques spécifiées.

Utilisation conforme
 Le type d'appareil BI-M-x.230.1.1x est conçu pour recevoir des signaux de 10 à 230 V (CA/CC) dans des systèmes free@home®.

Description de l'appareil
 L'appareil est un module encliquetable sur rail (MRD) de design proM. Il est destiné à être monté sur un rail de 35 mm dans un coffret de distribution électrique ou un petit boîtier (selon la norme EN 60715).
 L'appareil est certifié et peut être intégré dans un système free@home® → Déclaration UE de conformité.

L'appareil est alimenté en tension via le bus (bus free@home®) et ne nécessite aucune tension auxiliaire.
 Le raccordement au bus (bus free@home®) s'effectue par le biais d'une borne de raccordement au bus free@home® située sur la face avant du boîtier.
 Les raccordements aux entrées ou sorties s'effectuent à l'aide de bornes à vis → Les bornes sont identifiées sur le boîtier.

Schéma de raccordement

1 Porte-étiquette	5 Couvercle
2 LED Identification de l'appareil	6 Code 2D
3 Touche Identification de l'appareil	7 Etiquette d'identification
4 Borne de raccordement au bus	8 Entrée Binaire

Éléments de commande et d'affichage

Élément de commande/LED	Description/Fonction	Affichage
	Identification de l'appareil pendant la mise en service	LED allumée: identification de l'appareil

Touche/LED Identification de l'appareil

Caractéristiques techniques

Classe de protection	II
Classe de surtension	III
Degré de salissure	2
Gamme de tension, bus	21 ... 31 V CC
Courant consommé, bus	< 5 mA

Très basse tension de sécurité free@home	TBTS
Type de raccordement, bus free@home	Borne enfichable
Diamètre du câble, bus free@home	0,6 ... 0,8 mm, rigide
Type de raccordement, entrées	Borne à vis avec tête combinée (PZ 1)
Couple de serrage, bornes à vis	0,5 ... 0,6 Nm
Section de conducteur, flexible	1 × (0,2 ... 4 mm²) / 2 × (0,2 ... 1,5 mm²)
Section de conducteur, rigide	1 × (0,2 ... 6 mm²) / 2 × (0,2 ... 1,5 mm²)
Section de conducteur avec embout de câblage à sertir sans isolation plastique	1 × (0,25 ... 4 mm²) / 2 × (0,25 ... 0,75 mm²)
Section de conducteur avec embout de câblage à sertir avec isolation plastique	1 × (0,25 ... 4 mm²)
Section de conducteur avec embout de câblage à sertir double	1 × (0,5 ... 2,5 mm²)
Longueur, broche de contact embout de câblage à sertir	≥ 10 mm
Humidité	≤ 95 %
Condensation admissible	Non
Pression atmosphérique	≥ 80 kPa (correspond à la pression de l'air à 2.000 m d'altitude)
Gamme de tension	0 ... 230 V CA/CC
Courant d'entrée	≤ 1 mA
Entre capteur et entrée de l'appareil, simple	≤ 100 m

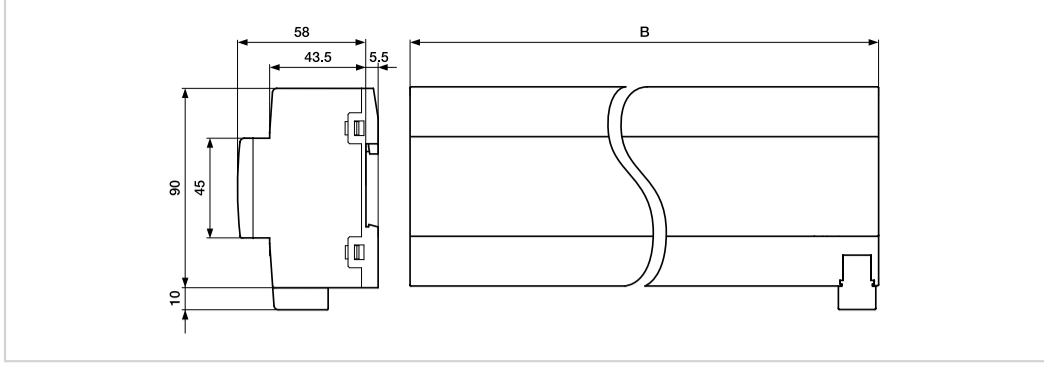
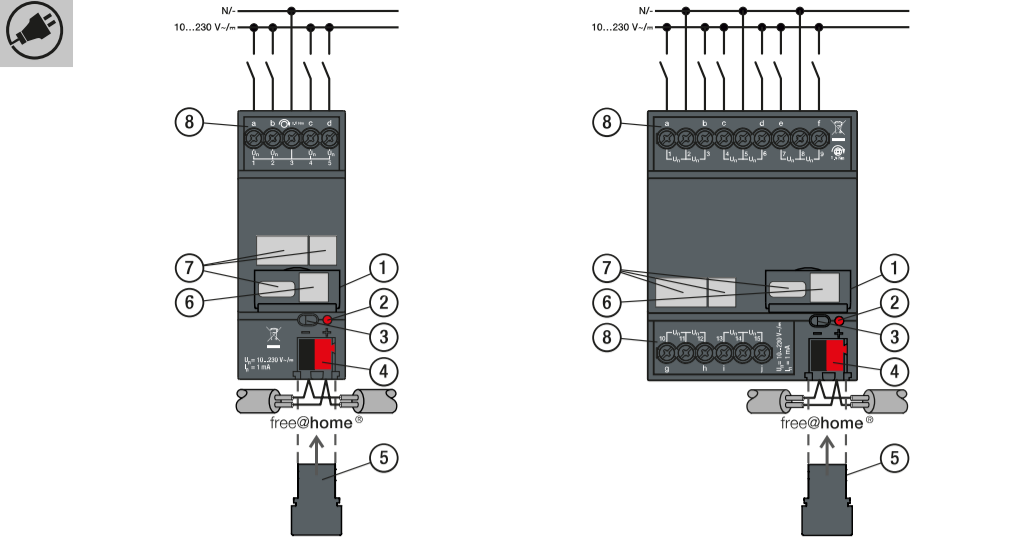
Conditions de mise en service
 L'appareil raccordé au câble de bus est reconnu automatiquement par le système au bout de quelques secondes. Les appareils doivent être paramétrés pour exécuter les fonctions.

Nettoyage
 1. Mettre les appareils hors tension avant le nettoyage.
 2. Nettoyer les appareils encrassés avec un chiffon sec ou légèrement humidifié.

Maintenance
 Dans le cadre d'une utilisation conforme, les appareils ne nécessitent aucun entretien. En cas de dommages provoqués par exemple pendant le transport et/ou le stockage, aucune réparation ne doit être effectuée.

More information on the product and the software warranty
 → product manual (http://www.abb.com/freathome)
 → Matrix-Codes auf Produkt und Verpackung

Plus d'informations sur le produit et la garantie du logiciel
 → Manuel produit (http://www.abb.com/freathome)
 → Codes de matrice sur le produit et l'emballage



	B
BI-M-4.230.1.x1	36 mm
BI-M-10.230.1.x1	70 mm

ABB-/Busch-free@home®

BI-M-4.230.1.1 BI-M-10.230.1.11

BI-M-4.230.1.11

BI-M-10.230.1.1

Montage- und Betriebsanleitung
Installation and operating
instructions
Montage- en bedrijfshandleiding
Notice de montage et d'utilisation

Istruzioni d'uso e montaggio
Руководство по монтажу и эксплуатации
Instrukcja montażu i eksploatacji



www.abb.com/freeathome



DE
EN
NL
FR
IT
RU
PL

2CDG941243P0001 | Rev. B
| 27.04.2026

ABB AG – STOTZ-KONTAKT, Eppelheimer Str. 82, DE-69123 Heidelberg, go.abb/contact, ☎ : +49 (0)6221 701 607, E-Mail: knx.marketing@de.abb.com

IT Ingresso Binario 4, 10 canali, 10-230 V CA/CC, MDRC

PERICOLO - Lesioni gravi a causa di tensione di contatto
L'alimentazione di ritorno da vari conduttori esterni può causare una pericolosa tensione di contatto e gravi lesioni.

- Utilizzare l'apparecchio solo nell'alloggiamento chiuso.
- In caso di interventi sul collegamento elettrico è necessario disinserire tutti i morsetti.

Nota
Staccare l'etichetta di identificazione e incollarla nella lista (in corrispondenza del System Access Point).

Nota
L'aggiornamento firmware avviene tramite System Access Point.

- Utilizzare l'apparecchio solo nel rispetto delle specifiche tecniche.

Utilizzo conforme alle specifiche
Il tipo di apparecchio BI-M-x.230.1.1x serve al rilevamento di segnali 10 ... 230 V (CA/CC) in un sistema free@home®.

Descrizione dell'apparecchio
I dispositivi sono apparecchi ad installazione in serie (MDRC) con design proM. Sono destinati all'installazione in quadri di distribuzione elettrica oppure in alloggiamenti di piccole dimensioni su una guida di montaggio da 35 mm (a norma EN 60715).
Gli apparecchi sono certificati e possono essere utilizzati come prodotto di un sistema free@home® → Dichiarazione di conformità UE.

Gli apparecchi vengono alimentati tramite il bus (bus free@home®) e non necessitano di alcuna tensione ausiliaria supplementare.
Il collegamento al bus (bus free@home®) si realizza tramite un morsetto di collegamento bus free@home sul lato frontale dell'alloggiamento.
I collegamenti alle entrate o alle uscite avvengono mediante morsetti a vite → Denominazione dei morsetti sull'alloggiamento.

Schema di collegamento

1	Porta-targhetta	5	Mascherina di chiusura
2	LED Identificazione dell'apparecchio	6	Codice 2D
3	Tasto Identificazione dell'apparecchio	7	Etichetta di identificazione
4	Morsetto di collegamento bus	8	Ingresso Binario

Elementi keypad

Elemento di comando/LED	Descrizione/funzione	Visualizzazione
	Identificazione dell'apparecchio durante la messa in servizio	LED on: Identificazione dell'apparecchio

Tasto/LED Identificazione dell'apparecchio

Dati tecnici

Classe di protezione	II
Categoria di sovratensione	III
Grado di sporcizia	2
Intervallo di tensione, bus	21 ... 31 V CC
Corrente assorbita, bus	< 5 mA

Bassissima tensione di sicurezza free@home	SELV
Tipo di collegamento, bus free@home	Morsetto a innesto
Diametro conduttore, bus free@home	0,6 ... 0,8 mm, a un filo
Tipo di collegamento, ingressi	Morsetto a vite con testa combinata (PZ 1)
Coppia di serraggio, morsetti a vite	0,5 ... 0,6 Nm
Sezione trasversale del conduttore, flessibile	1 × (0,2 ... 4 mm ²) / 2 × (0,2 ... 1,5 mm ²)
Sezione trasversale del conduttore, rigido	1 × (0,2 ... 6 mm ²) / 2 × (0,2 ... 1,5 mm ²)
Sezione trasversale del conduttore con manico terminale senza boccia in plastica	1 × (0,25 ... 4 mm ²) / 2 × (0,25 ... 0,75 mm ²)
Sezione trasversale del conduttore con manico terminale con boccia in plastica	1 × (0,25 ... 4 mm ²)
Sezione trasversale del conduttore con manico terminale TWIN	1 × (0,5 ... 2,5 mm ²)
Lunghezza, manico terminale di contatto	≥ 10 mm
Umidità aria	≤ 95%
Condensa consentita	No
Pressione aria	≥ 80 kPa (corrisponde alla pressione aria a 2.000 m s.l.m.)
Intervallo di tensione	0 ... 230 V CA/CC
Corrente d'ingresso	≤ 1 mA
Tra sensore e ingresso apparecchio, semipice	≤ 100 m

Requisiti per la messa in servizio
L'apparecchio collegato alla linea bus viene rilevato automaticamente dal sistema dopo alcuni secondi. Per utilizzare le funzioni è necessario parametrizzare gli apparecchi.

Pulizia
1. Prima di procedere con la pulizia degli apparecchi, occorre disinserire l'alimentazione elettrica.
2. Gli apparecchi sporchi possono essere puliti con un panno asciutto o leggermente inumidito.

Manutenzione
Se utilizzati in modo conforme, gli apparecchi non richiedono manutenzione. In caso di danni, ad es. a seguito del trasporto e/o del magazzino, non è consentito eseguire riparazioni.

RU Цифровой вход 4, 10-кан., 10-230 В AC/DC, MDRC

ОПАСНОСТЬ - Тяжелые травмы из-за напряжения прикосновения
Вследствие обратного питания из различных внешних проводов возможно возникновение напряжения прикосновения, которое может привести к тяжелым травмам.

- Эксплуатировать устройство только в закрытом корпусе.
- При работе с электрическими компонентами выполнить отключение по всем полюсам.

Указание
Снять идентификационную наклейку и приклеить ее в список (для System Access Point).

Указание
Обновление прошивки осуществляется через System Access Point.

- Эксплуатировать устройство только согласно указанным техническим характеристикам.

Использование по назначению
Согласно своему назначению устройство модели BI-M-x.230.1.1x предназначено для регистрации сигналов напряжением 10-230 В (AC/DC) в системах free@home®.

Описание устройства
Данные изделия представляют собой устройства для рядного монтажа (MDRC) в исполнении proM. Они предназначены для монтажа в распределительные щиты и корпуса PZA с монтажной рейкой 35 мм (согласно EN 60715).

Устройства сертифицированы и могут использоваться в качестве изделия системы free@home® → Декларация о соответствии требованиям ЕС.
Устройства получают питание по шине (free@home®), дополнительное вспомогательное питание не требуется.
Соединение с шиной (free@home®) осуществляется посредством клеммы шины free@home, расположенной на передней стороне корпуса.
Подключение входов или выходов осуществляется посредством винтовых клемм → Обозначения клемм на корпусе.

Схема соединений

1	Рамка таблички	5	Крышка
2	LED Идентификация устройства	6	2D-код
3	Кнопка Идентификация устройства	7	Идентификационная наклейка
4	Клемма шины	8	Цифровой вход

Элементы управления и индикации

Элемент управления/LED	Описание/функция	Индикация
	Идентификация устройства при вводе в эксплуатацию	LED горит: идентификация устройства

Кнопка/LED Идентификация устройства

Технические характеристики

Класс защиты	II
Категория перенапряжения	III

Степень загрязненности	2
Диапазон напряжения, шина	21...31 В DC
Потребляемый ток, шина	< 5 mA
Безопасное сверхнизкое напряжение free@home	SELV
Вид подключения, шина free@home	Вставная клемма
Диаметр проводника, шина free@home	0,6 ... 0,8 мм, жесткий
Вид подключения, входы	Винтовая клемма с комб. головкой (PZ 1)
Момент затяжки, винтовые клеммы	0,5...0,6 Nm
Попер. сечение жилы, гибк.	1 × (0,2...4 mm ²) / 2 × (0,2...1,5 mm ²)
Попер. сечение жилы, жестк.	1 × (0,2...6 mm ²) / 2 × (0,2...1,5 mm ²)
Попер. сечение жилы с наконечником, без пласт. втулки	1 × (0,25...4 mm ²) / 2 × (0,25...0,75 mm ²)
Попер. сечение жилы с наконечником, с пласт. втулкой	1 × (0,25...4 mm ²)
Попер. сечение жилы с наконечником TWIN	1 × (0,5...2,5 mm ²)
Длина, контактный штифт наконечника	≥ 10 мм
Влажность воздуха	≤ 95 %
Допускается конденсация	Нет
Давление воздуха	≥ 80 кПа (соответствует давлению воздуха на высоте 2000 м над уровнем моря)
Диапазон напряжения	0...230 В AC/DC
Входной ток	≤ 1 mA

Между датчиком и входом устройства, ≤ 100 м
одинарн.

Условия для ввода в эксплуатацию
Подсоединенное к шине устройство через несколько секунд автоматически распознается системой. Устройства должны быть настроены для выполнения функций.

Чистка
1. Перед началом очистки обесточить устройства.
2. Загрязненные устройства можно очистить сухой или слегка увлажненной тканевой салфеткой.

Техническое обслуживание
При использовании по назначению техническое обслуживание устройств не требуется. Запрещается выполнять ремонт поврежденных, полученных, например, во время транспортировки и/или хранения.

PL Wejście binarne 4, 10k., 10-230 V AC/DC, MDRC

NIEBEZPIECZEŃSTWO - Poważne obrażenia wywołane przez napięcie dotykowe
Napięcie dotykowe pochodzące z różnych przewodów fazowych może powodować poważne obrażenia.

- Z urządzenia wolno korzystać wyłącznie w zamkniętej obudowie.
- Przed podjęciem prac na przyłączy elektrycznym odłączyć wszystkie bieguny.

Uwaga
Zjąć etykietę identyfikacyjną i wkleić na listę (przy System Access Point).

Uwaga
Aktualizację oprogramowania sprzętowego wykonuje się przez System Access Point.

- Urządzenie może być eksploatowane wyłącznie w ramach określonych parametrów technicznych.

Użytkowanie zgodne z przeznaczeniem
Typ urządzenia BI-M-x.230.1.1x służy zgodnie z przeznaczeniem do rejestracji sygnałów 10-230 V (AC/DC) w systemach free@home®.

Opis urządzenia
Urządzenia są urządzeniami do montażu szeregowego (MDRC) o konstrukcji proM. Są przeznaczone do montażu w rozdzielnicach elektrycznych i małych obudowach do mocowania na szynie nośnej 35 mm (wg EN 60715).
Urządzenia mają certyfikat i mogą być używane jako produkt systemu free@home® → deklaracja zgodności UE.

Urządzenia są zasilane napięciem z magistrali (magistrala free@home®) i nie wymagają dodatkowego napięcia pomocniczego.
Połączenie z magistralą (magistrala free@home®) realizowane jest przy użyciu zacisków przyłączeniowych magistrali free@home znajdującego się w przedniej części obudowy.
Podłączenie na wejściach lub wyjściach jest realizowane przez zaciski śrubowe → oznaczenie zacisków na obudowie.

Schemat połączeń

1	Nośnik tabliczki	5	Pokrywa
2	LED Identyfikacja urządzenia	6	2D-Code
3	Przycisk Identyfikacja urządzenia	7	Etykieta identyfikacyjna
4	Zacisk przyłączeniowy magistrali	8	Wejście Binarne

Elementy obsługowe i wskaźnikowe

Element obsługowy/LED	Opis/funkcja	Wyświetlanie
	Identyfikacja urządzenia podczas uruchamiania	LED załączona: Identyfikacja urządzenia

Przycisk/LED Identyfikacja urządzenia

Dane techniczne

Klasa ochrony	II
Kategoria przepięciowa	III
Stopień zanieczyszczenia	2
Zakres napięcia, magistrala	21 ... 31 V DC
Pobór prądu, magistrala	< 5 mA

Niskie napięcie bezpieczne free@home	SELV
Rodzaj przyłącza, magistrala free@home	Zacisk wtykowy
Średnica przewodu, magistrala free@home	0,6 ... 0,8 mm, jednożyłowy
Rodzaj przyłącza, wejścia	Zacisk śrubowy z łbem kombi (PZ 1)
Moment obrotowy dokręcania, zaciski śrubowe	0,5 ... 0,6 Nm
Przekrój przewodu, elastyczny	1 × (0,2 ... 4 mm ²) / 2 × (0,2 ... 1,5 mm ²)
Przekrój przewodu, sztywny	1 × (0,2 ... 6 mm ²) / 2 × (0,2 ... 1,5 mm ²)
Przekrój przewodu z tulejką zaciskową bez końcówki z tworzywa sztucznego	1 × (0,25 ... 4 mm ²) / 2 × (0,25 ... 0,75 mm ²)
Przekrój przewodu z tulejką zaciskową z końcówką z tworzywa sztucznego	1 × (0,25 ... 4 mm ²)
Przekrój przewodu z tulejką zaciskową TWIN	1 × (0,5 ... 2,5 mm ²)
Długość, tulejka zaciskowa kolek wtykowy	≥ 10 mm
Wilgotność powietrza	≤ 95%
Dopuszczalne obroszenie	Nie
Ciśnienie powietrza	≥ 80 kPa (odpowiada ciśnieniu powietrza przy wysokości 2.000 m n.p.m.)
Zakres napięcia	0 ... 230 V AC/DC
Prąd wejściowy	≤ 1 mA
między czujnikiem a wejściem urządzenia, pojedynczy	≤ 100 m

Warunek uruchomienia
Urządzenie podłączone do linii magistrali zostanie rozpoznane przez system po kilku sekundach. Urządzenia należy sparować do wykonywania funkcji.

Czyszczenie
1. Przed czyszczeniem odłączyć napięcie od urządzenia.
2. Zabrudzone urządzenia oczyścić suchą lub lekko zwilżoną szmatką.

Konserwacja
W przypadku używania zgodnie z przeznaczeniem urządzenia nie wymagają konserwacji. W przypadku wystąpienia uszkodzeń spowodowanych np. transportem i/lub magazynowaniem nie wolno dokonywać w urządzeniu żadnych napraw.

Ulteriori informazioni sui prodotti e le garanzie software
→ Manuale del prodotto (http://www.abb.com/freeathome)
→ Codici Matrix su prodotto e imballaggio

Дополнительная информация об изделии и гарантии на ПО
→ Руководство по продукту (http://www.abb.com/freeathome)
→ Коды Data Matrix на изделии и упаковке

Delisze informacje na temat produktu i gwarancji oprogramowania
→ Instrukcja użytkownika (http://www.abb.com/freeathome)
→ Kodu matrycowe na produkcie i opakowaniu.

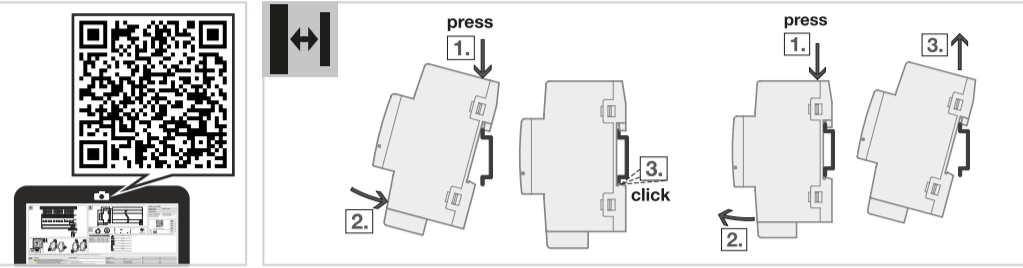
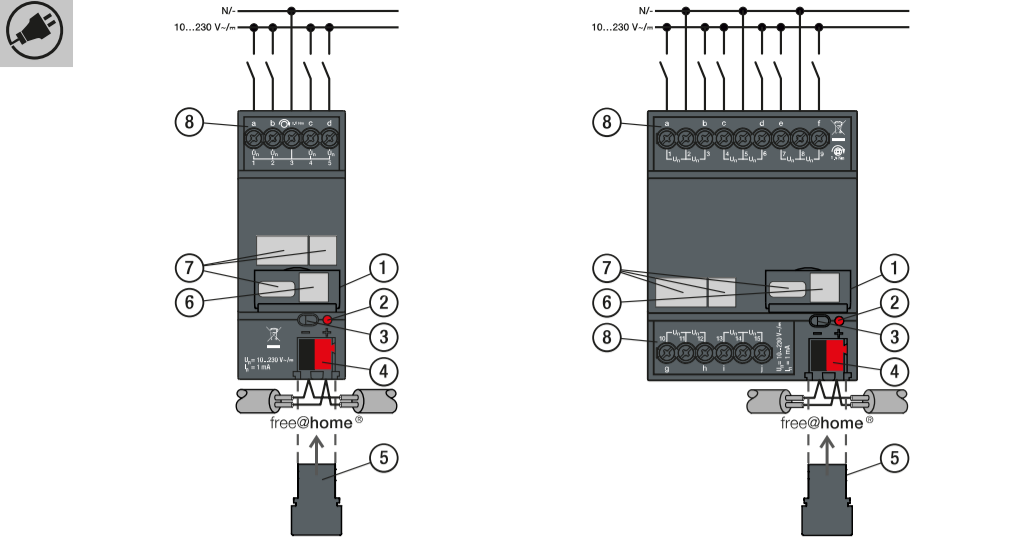
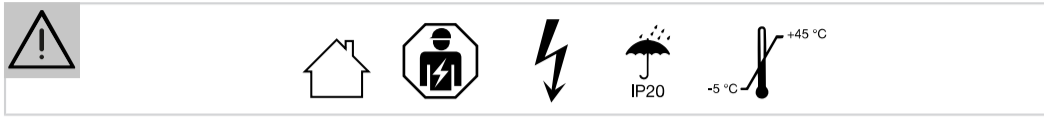
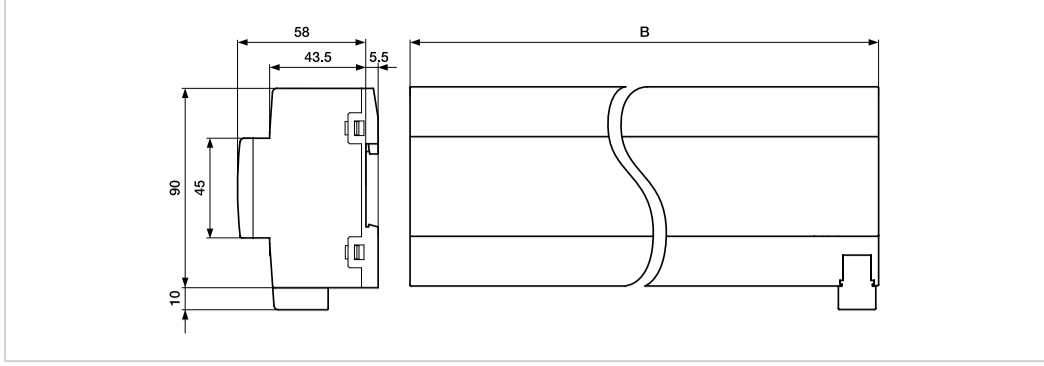


ABB AG – STOTZ-KONTAKT, Eppelheimer Str. 82, DE-69123 Heidelberg, go.abb/contact, ☎: +49 (0)6221 701 607, E-Mail: knx.marketing@de.abb.com



	B
BI-M-4.230.1.x1	36 mm
BI-M-10.230.1.x1	70 mm

ABB-/Busch-free@home®

BI-M-4.230.1.1 **BI-M-10.230.1.11**

BI-M-4.230.1.11

BI-M-10.230.1.1

Monterings- och bruksanvisning 安装和使用说明
 Monterings- og bruksanvisning Monterings- og driftsvejledning
 Asennus- ja käyttöohje Montaj ve işletim kılavuzu
 Instrucciones de montaje y manual de instrucciones

www.abb.com/freathome

SV
NO
FI
ES
ZH
DA
TR

2CDG941243P0001 | Rev. B | 27.04.2026

Binärängång 4, 10-faldig, 10-230 V AC/DC, seriekopplad apparat

FARA - Allvarliga personskador pga kontaktspänning
 Det kan uppstå kontaktspänning och allvarliga personskador pga återmatning från olika yttre ledare.
 ► Använd apparaten endast med slutet hölje.
 ► Koppla bort alla poler före arbeten på den elektriska anslutningen.

Anvisning
 Dra loss ID-etiketten och fäst den på listan (vid System Access Point).

Anvisning
 Firmwareuppdateringen sker via System Access Point.
 ► Använd apparaten endast inom de specificerade, tekniska datauppgifterna.

Avsedd användning
 Apparatypen BI-M-x.230.1.1x är avsedd för registrering av 10 till 230 V signaler (AC/DC) i free@home®-system.

Apparatbeskrivning
 Apparaterna är seriekopplade apparater i proM-design. De är utformade för montering i elektriska fördelare och småhöljen med en monteringskänna på 35 mm (enligt EN 60715). Apparaterna är certifierade och kan användas som produkt för ett free@home®-system → EU-försäkrad om överensstämmelse.
 Apparaterna försörjs med spänning via bussen (free@home®-buss) och kräver ingen extra hjälpsspänning.

Anslutning till bussen (free@home®-buss) sker via en free@home-bussanslutningsplint på höljets framsida.
 Anslutningarna till in- eller utgångarna sker via skruvplintar → plintbeteckning på höljet.

Anslutningsbild

1 Emblemhållare	5 Skyddslock
2 LED apparatidentifiering	6 2D-Code
3 Knapp apparatidentifiering	7 ID-etikett
4 Bussanslutningsplint	8 Binärängång

Kontroller och displyelement

Kontroll/LED	Beskrivning/funktion	Visning
	Apparatidentifiering under idrifttagning	LED på: Apparatidentifiering
	Knapp/LED Apparatidentifiering	

Tekniska data

Isolationsklass	II
Överspänningskategori	III
Föroreningsgrad	2
Spänningsområde, buss	21–31 V DC
Strömeförbrukning, buss	< 5 mA
free@home-säkerhetslägspänning	SELV
Anslutningstyp, free@home-buss	Insticksplint
Ledningsdiameter, free@home-buss	0,6–0,8 mm, en tråd

Anslutningstyp, ingångar

Ättragningsmoment, skruvplintar	0,5–0,6 Nm
Ledartvårsnitt, flexibelt	1 × (0,2–4 mm ²)/2 × (0,2–1,5 mm ²)
Ledartvårsnitt, fast	1 × (0,2–6 mm ²)/2 × (0,2–1,5 mm ²)
Ledartvårsnitt med ändhylsa utan plasthylsa	1 × (0,25–4 mm ²)/2 × (0,25–0,75 mm ²)
Ledartvårsnitt med ändhylsa med plasthylsa	1 × (0,25–4 mm ²)
Ledartvårsnitt med TWIN-ändhylsa	1 × (0,5–2,5 mm ²)
Längd, ändhylsa kontaktstift	≥ 10 mm
Luftfuktighet	≤ 95 %
Kondens tillåten	Nej
Luftryck	≥ 80 kPa (motsvarar luftrycket vid 2 000 m över NN)
Spänningsområde	0–230 V AC/DC
Inngångsström	≤ 1 mA
Mellan sensor och apparatingång, enkel	≤ 100 m

Förutsättning för idrifttagning
 Apparaten som är ansluten till busslinjen identifieras automatiskt av systemet efter några sekunder. Apparaterna måste parametreras för att funktionerna ska utföras.

Rengöring

- Koppla apparaterna spänningsfria före rengöring.
- Rengör smutsiga apparater med en torr eller lätt fuktad trasa.

Underhåll
 Apparaterna är underhållsfria vid avsedd användning. Inga reparationer får utföras vid skador, t.ex. pga transport och/eller förvaring.

Binärängång 4-, 10-kanals, 10–230 V AC/DC, MDSK

FARE - Allvarige personskader som følge av berøringsspenning
 Ved retur fra ulike ytterledere kan det oppstå berøringsspenninger som kan medføre alvorlige personskader.
 ► Bruk apparatet kun i lukkede skap.
 ► Sørg for allpolig utkobling før arbeider på elektrisk uttak.

Merknad
 Trekk av ID-etiketten og kleb den fast i listen (ved System Access Point).

Merknad
 Fastvareoppdatering skjer via System Access Point.
 ► Apparatet skal kun brukes i henhold til de spesifiserte tekniske dataene.

Forskriftsmessig bruk
 Apparatypen BI-M-x.230.1.1x er tiltenkt for registrering av 10-230-V-signaler (AC/DC) i free@home®-systemer.

Apparatets beskrivelse
 Apparaten er rekketlemmer (MDSK) i proM-utførelse. De er utviklet for installasjon i elektrofordeler og små skap med en montasjeskinne på 35 mm (iht. EN 60715). Apparaten er sertifisert og kan brukes som produkt i free@home®-systemer → EU-samsvarserklæring
 Apparatenes forsynes med spenning via bussen (free@home®-bussen) og trenger ingen ekstra hjelpespenning.

Forbindelsen med bussen (free@home®-bussen) skjer via en free@home-busstilkoblingsklemme foran på skapet.
 Tilkoblingene ved inn- eller utgangene skjer via skruklemmer → Klemmebetegnelse på skapet.

Kretsdiagram

1 Skiltholder	5 Deksel
2 LED Apparatidentifikasjon	6 2D-Code
3 Tast Apparatidentifikasjon	7 ID-etikett
4 Busstilkoblingsklemme	8 Binærningang

Betjenings- og indikatorelementer

Betjeningselement/LED	Beskrivelse/funksjon	Indikator
	Apparatidentifikasjon ved idriftsettelse	LED på: Apparatidentifikasjon
	Tast/LED Apparatidentifikasjon	

Tekniske data

Beskyttelsesklasse	II
Överspänningskategori	III
Forenreningsgrad	2
Spenningsområde, buss	21 ... 31 V DC
Strømopptak, buss	< 5 mA
Ekstra lav free@home-sikkerhetsspenning	SELV
Tilkoblingstype, free@home-buss	Innstikksklemme

Ledningsdiameter, free@home-buss

0,6 ... 0,8 mm, enkelttrådet	
Tilkoblingstype, innganger	Skruklemme med kombihode (PZ 1)
Tiltrekkingsmoment, skruklemmer	0,5 ... 0,6 Nm
Ledertvårsnitt, fleksibel	1 × (0,2 ... 4 mm ²) / 2 × (0,2 ... 1,5 mm ²)
Ledertvårsnitt, stiv	1 × (0,2 ... 6 mm ²) / 2 × (0,2 ... 1,5 mm ²)
Ledertvårsnitt med lederendehylse uten plasthylse	1 × (0,25 ... 4 mm ²) / 2 × (0,25 ... 0,75 mm ²)
Ledertvårsnitt med lederendehylse med plasthylse	1 × (0,25 ... 4 mm ²)
Ledertvårsnitt med TWIN-lederendehylse	1 × (0,5 ... 2,5 mm ²)
Lengde, lederendehylse kontaktstift	≥ 10 mm
Luftfuktighet	≤ 95 %
Dugg tillatt	Nei
Luftrykk	≥ 80 kPa (tilsvare et luftrykk 2000 moh.)
Spenningsområde	0 ... 230 V AC/DC
Inngangsstrøm	≤ 1 mA
mellom sensor og apparatingang, enkel	≤ 100 m

Forutsetning for å ta apparatet i bruk
 Apparatet som er tilkoblet busslinjen, gjenkjennes etter få sekunder automatisk av systemet. Apparaten må parameteriseres for å utføre funksjonene.

Rengjøring

- Koble apparatene spenningsfrie før rengjøring.
- Rengjør tilsmussede apparater med en torr eller lett fuktet klut.

Vedlikehold
 Apparaten er vedlikeholdsfrie hvis de brukes som tiltenkt. Ved skader, oppstått f.eks. under transport og/eller ved oppbevaring, skal det ikke utføres reparasjonsarbeider.

Binäritulo 4, 10-kertainen, 10-230 V AC/DC, MDRC

VAARA - Kosketusjännite aiheuttaa vakavia loukkaantumisia
 Eri ulkojohtimista tuleva takaisinsyöttö voi saada aikaan kosketusjännitettä, mikä voi aiheuttaa vakavia loukkaantumisia.
 ► Käytä laitetta vain suljetussa kotelossa.
 ► Ennen sähköliittämän töitä kytkä kaikki navat pois.

Huomautus
 Irrota tunnistustarra ja kiinnitä se luetteloon (System Access Point -järjestelmässä).

Huomautus
 Valmisohjelmisto päivitetään System Access Pointin kautta.
 ► Käytä laitetta vain määriteltujen teknisten tietojen sisällä.

Määräysten mukainen käyttö
 Laitetyyppi BI-M-x.230.1.1x on tarkoitettu määräysten mukaisesti 10–230 V:n signaalien (AC/DC) keräämiseen free@home®-järjestelmissä.

Laitteen kuvaus
 Laitteet ovat sarjalaitteita (MDRC), joiden rakenne on proM. Ne on tarkoitettu asennettavaksi sähköinjakaajaan ja pienkoteloon, jonka kantokisko on 35 mm (EN 60715 mukaan).
 Laitteilla on sertifiointi ja niitä voidaan käyttää free@home®-järjestelmän tuotteena → EU-vaatimustenmukaisuusvakuutus.
 Laitteiden jännitteensyöttö tapahtuu väylän (free@home®-väylä) kautta, eivätkä ne tarvitse enempää apujännitettä.

Väyläliittäntä (free@home®-väylä) tapahtuu kotelon etupuolella free@home-väyläliittimen avulla.
 Liitännät tuloihin tai lähtöihin tapahtuvat ruuvi liittimillä → liittimien tunnukset kotelossa.

Liitäntäkaavio

1 Kytlin kannatin	5 Suojus
2 LED Laitetunnistus	6 2D-Code
3 Painike Laitetunnistus	7 Tunnistustarra
4 Väyläliitin	8 Binäritulo

Käyttölaitteet ja näytön osat

Käyttöelementi/LED	Kuvaus/toiminto	Näyttö
	Laitetunnistus käyttöäön aikana	LED päällä: Laitetunnistus
	Painike/LED Laitetunnistus	

Tekniset tiedot

Suojausluokka	II
Ylijänniteluokka	III
Likaantumistas	2
Jännitealue, väylä	21 ... 31 V DC
Virranotto, väylä	< 5 mA
free@home-turvajännite	SELV-järjestelmä
Liitäntätapa, free@home-väylä	Pistolitiitin
Johjimen halkaisija, free@home-väylä	0,6...0,8 mm, yksilankainen
Liitäntätapa, tulot	Ruuviliitin yhdistelmäpäällä (PZ 1)

Kristystyväntömomentti, ruuvi liittimet

0,5 ... 0,6 Nm	
Johjimen poikkipinta, joustava	1 × (0,2...4 mm ²) / 2 × (0,2...1,5 mm ²)
Johjimen poikkipinta, jäykkä	1 × (0,2...6 mm ²) / 2 × (0,2...1,5 mm ²)
Johjimen poikkipinta pääteholkilla, ei muoviholkkia	1 × (0,25...4 mm ²) / 2 × (0,25...0,75 mm ²)
Johjimen poikkipinta pääteholkilla, muoviholkki	1 × (0,25...4 mm ²)
Johjimen poikkipinta TWIN-pääteholkilla	1 × (0,5...2,5 mm ²)
Pituus, pääteholkki kosketusnasta	≥ 10 mm
Ilmankosteus	≤ 95 %
Tiivistyminen sallittu	Ei
Ilmanpaine	≥ 80 kPa (vastaa ilmanpainetta 2 000 m:ssä mpy)
Jännitealue	0 ... 230 V AC/DC
Tulovirta	≤ 1 mA
Anturin ja laitetulon välissä, yksinkertainen	≤ 100 m

Käyttöönnottoedellytys
 Järjestelmä tunnistaa väylälinjaan kytketyn laitteen automaattisesti muutaman sekunnin kuluessa. Laitteet on parametroitava toimintojen suorittamiseksi.

Puhdistus

- Kytke laitteet ennen puhdistusta jännitteettömäksi.
- Puhdistusta likaantuneet laitteet kuivalla tai hieman kostutetulla liinalla.

Huolto
 Laitteet ovat määräystenmukaisessa käytössä huoltovapaita. Jos siihen tulee esim. kuljetuksen ja/tai varastoinnin aikana vaurioita, niitä ei saa korjata.

Entrada Binaria 4, 10 c, 10-230V CA/CC, MDRC

PELIGRO - Lesiones graves por tensión de contacto
 Debido a la realimentación de distintos cables externos pueden producirse tensiones de contacto y provocar lesiones graves.
 ► Utilizar el aparato siempre con la carcasa cerrada.
 ► Desconectar todos los polos antes de realizar trabajos en la conexión eléctrica.

Nota
 Retirar la etiqueta de identificación y pegarla en la lista (en el System Access Point).

Nota
 La actualización del firmware se realiza a través del System Access Point.
 ► Operar el aparato únicamente con los datos técnicos especificados.

Uso previsto
 El tipo de aparato BI-M-x.230.1.1x sirve de conformidad con lo previsto para registrar señales de 10-230 V (CA/CC) en sistemas free@home®.

Descripción del aparato
 Se trata de aparatos para montaje en riel (MDRC) con diseño proM. Se han concebido para el montaje en distribuidores eléctricos y carcassas pequeñas con un riel de montaje de 35 mm (según EN 60715).
 Los aparatos cuentan con certificación y se pueden utilizar como producto de un sistema free@home® → Declaración UE de conformidad.

Los aparatos se alimentan a través del bus (bus de free@home®) y no necesitan tensión auxiliar adicional.
 La conexión con el bus (bus de free@home®) se establece a través de un borne de conexión de bus de free@home situado en la parte frontal de la carcasa.
 Las conexiones a las entradas o salidas se establecen a través de bornes de tornillo → Denominación de bornes en la carcasa.

Esquema de conexión

1 Portaetiquetas	5 Tapa
2 LED Identificación del aparato	6 Código 2D
3 Tecla Identificación del aparato	7 Etiqueta de identificación
4 Borne de conexión de bus	8 Entrada Binaria

Elementos de mando y visualización

Elemento de mando/LED	Descripción/función	Visualización
	Identificación del aparato durante la puesta en marcha	LED encendido: identificación del aparato
	Tecla/LED Identificación del aparato	

Datos técnicos

Clase de protección	II
Categoría de sobretensión	III
Grado de contaminación	2
Rango de tensión, bus	21...31 V CC
Consumo de corriente, bus	<5 mA

Tensión baja de seguridad de free@home

SELV	
Tipo de conexión, bus de free@home	Borne enchufable
Diámetro de cable, bus de free@home	0,6...0,8 mm, un solo cable
Tipo de conexión, entradas	Borne de tornillo con cabeza combinada (PZ 1)
Par de apriete, bornes de tornillo	0,5...0,6 Nm
Sección de cable, flexible	1 × (0,2...4 mm ²) / 2 × (0,2...1,5 mm ²)
Sección de cable, rígido	1 × (0,2...6 mm ²) / 2 × (0,2...1,5 mm ²)
Sección de conductor con puntera sin casquillo de plástico	1 × (0,25...4 mm ²) / 2 × (0,25...0,75 mm ²)
Sección de conductor con puntera con casquillo de plástico	1 × (0,25...4 mm ²)
Sección de conductor con puntera TWIN	1 × (0,5...2,5 mm ²)
Longitud, puntura pin de contacto	≥10 mm
Humedad ambiental	≤95 %
Condensación admisible	No
Presión del aire	≥80 kPa (corresponde a una presión atmosférica a 2000 m sobre el nivel del mar)
Rango de tensión	0...230 V CA/CC
Corriente de entrada	≤1 mA
Entre el sensor y la entrada del aparato, una dirección	≤100 m

Requisitos para la puesta en marcha
 El sistema detecta automáticamente el aparato conectado a la línea de bus al cabo de unos segundos. Los aparatos deben parametrizarse para ejecutar las funciones.

Limpieza

- Desconectar los aparatos antes de limpiarlos.
- Limpiar los aparatos sucios con un paño seco o ligeramente humedecido.

Mantenimiento
 Los aparatos no necesitan mantenimiento si se utilizan correctamente. No deben efectuarse reparaciones en caso de producirse algún daño debido, por ejemplo, al transporte o al almacenamiento.

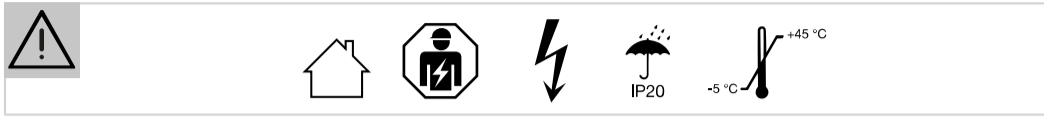
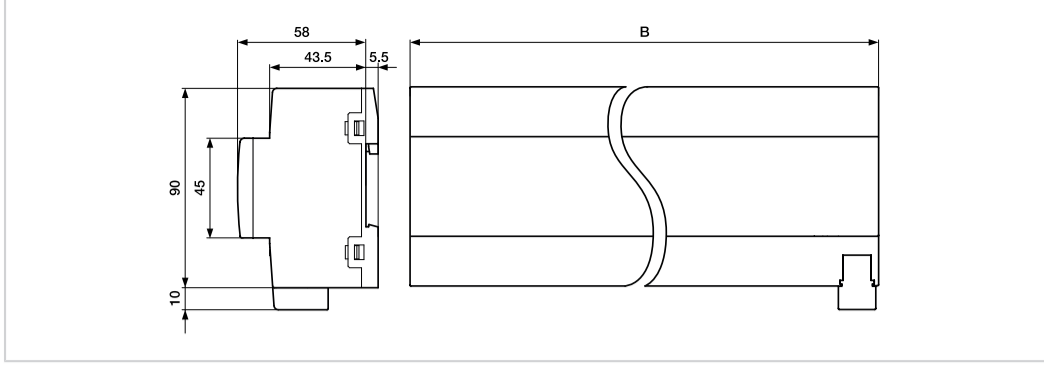
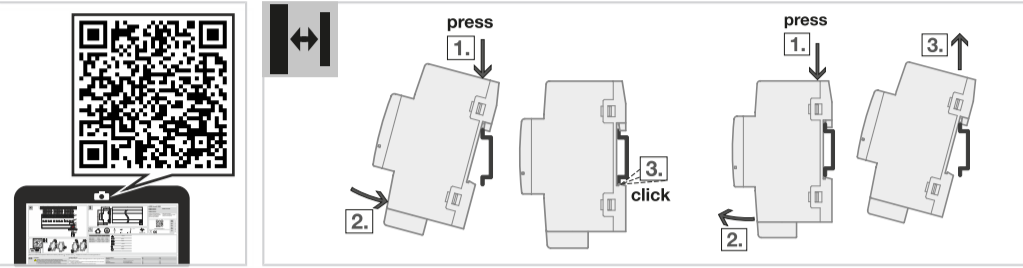
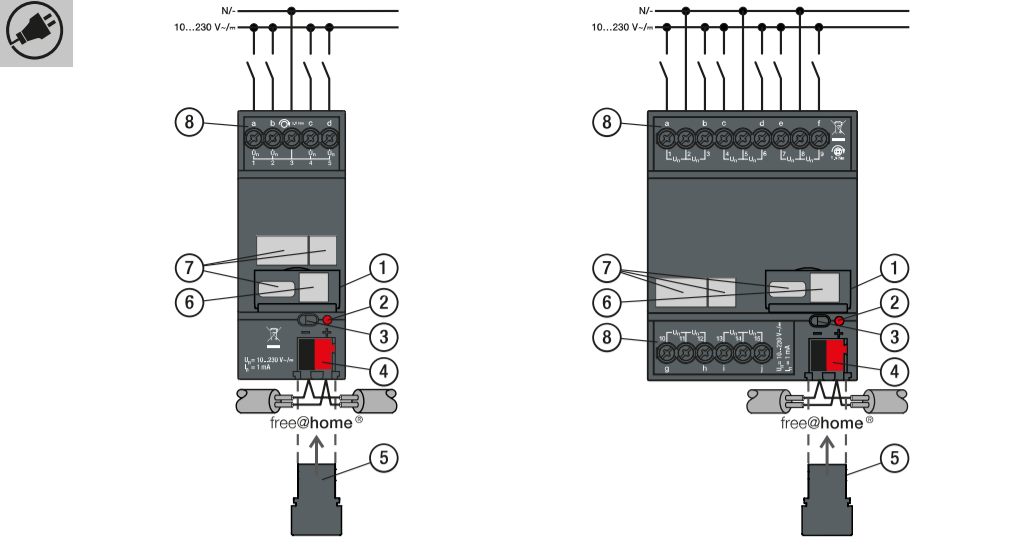
Más información sobre el producto y la garantía del software
 Manual del producto (http://www.abb.com/freathome)
 Códigos de matriz en el producto y el embalaje

Ytterligare information om produkt- og programgaranti
 Produktmanual (http://www.abb.com/freathome)
 Matrixkoder på produkt og forpackning

Mer informasjon om produkt- og programvaregaranti
 Produktmanual (http://www.abb.com/freathome)
 Matrixkoder på produkt og emballasje

Liitetieto tuotteesta ja ohjeistuksesta
 Tuotekäsikirja (http://www.abb.com/freathome)
 Matrixkoodit tuotteessa ja pakkausksessa

Más información sobre el producto y la garantía del software
 Manual del producto (http://www.abb.com/freathome)
 Códigos de matriz en el producto y el embalaje



	B
BI-M-4.230.1.x1	36 mm
BI-M-10.230.1.x1	70 mm

ABB-/Busch-free@home®

BI-M-4.230.1.1 **BI-M-10.230.1.11**

BI-M-4.230.1.11

BI-M-10.230.1.1

Monterings- och bruksanvisning **安装和使用说明**
 Monterings- og bruksanvisning **Monterings- og driftsvejledning**
 Asennus- ja käyttöohje **Montaj ve işletim kılavuzu**
 Instrucciones de montaje y manual de instrucciones

www.abb.com/freathome

SV
NO
FI
ES
ZH
DA
TR

2CDG941243P0001 | Rev. B | 27.04.2026

ABB AG – STOTZ-KONTAKT, Eppelheimer Str. 82, DE-69123 Heidelberg, go.abb/contact, ☎ : +49 (0)6221 701 607, E-Mail: knx.marketing@de.abb.com

ZH 二进制输入端 4、10 路，10-230 V AC/DC，串联安装设备

危险 - 触电会造成重伤
 各种外部导线的反向馈电可能造成触电，并导致重伤。
 ▶ 使用设备时必须关闭外壳。
 ▶ 开始电气连接工作前，进行全极绝缘处理。

提示
 撕下识别标签并粘在列表上（针对 System Access Point（接入点系统））。

提示
 通过 System Access Point（接入点系统）进行固件升级。
 ▶ 仅限在指定的技术参数范围内使用设备。

按规定使用
 设备类型 BI-M-x.230.1.1x 规定用于采集 free@home® 系统中的 10 ... 230 V 信号（AC/DC）。

设备描述
 设备是采用 proM 设计的串联安装设备（REG）。其设计适用于通过 35 mm 固定轨安装在配电箱和小型外壳中（根据 EN 60715）。这些设备经过认证，可用作 free@home® 系统的产品 → 欧盟一致性声明。设备通过总线（free@home® 总线）供电，不需要额外的辅助电压。通过外壳正面的 free@home 总线连接端子连接总线（free@home® 总线）。通过螺钉端子连接到输入端或输出端 → 外壳上的端子名称。

接线图
1 铭牌托架 **2** 识别设备 LED

- 3** 识别设备按钮
4 总线连接端子
5 盖罩
6 2D-Code
7 识别标签
8 二进制输入端

操作和显示元件

操作元件/LED	描述/功能	显示
	调试期间识别设备	LED 亮起：识别设备

技术数据

保护等级	II
过电压类别	III
污染度	2
电压范围，总线	21 ... 31 V DC
电流消耗，总线	< 5 mA
free@home 安全低电压	SELV
连接类型，free@home 总线	插接端子
电缆直径，free@home 总线	0.6 ... 0.8 mm，单线
连接类型，输入端	带组合头的螺钉端子（PZ 1）
拧紧扭矩，螺钉端子	0.5 ... 0.6 Nm
导体横截面，软线	1 × (0.2 ... 4 mm ²) / 2 × (0.2 ... 1.5 mm ²)
导体横截面，硬线	1 × (0.2 ... 6 mm ²) / 2 × (0.2 ... 1.5 mm ²)

导体横截面，带芯线末端套，无塑料套	1 × (0.25 ... 4 mm ²) / 2 × (0.25 ... 0.75 mm ²)
导体横截面，带芯线末端套，带塑料套	1 × (0.25 ... 4 mm ²)
导体横截面，带 TWIN 芯线末端套	1 × (0.5 ... 2.5 mm ²)
长度，触针芯线末端套	≥ 10 mm
空气湿度	≤ 95 %
凝露许可	否
空气压力	≥ 80 kPa（相当于海拔 2,000 m 的气压）
电压范围	0 ... 230 V AC/DC
输入电流	≤ 1 mA
在传感器和设备输入端之间，单路	≤ 100 m

调试前提
 总线线路上连接的设备在几秒后被系统自动识别。设备必须设置参数，以便执行功能。

清洁
 1. 清洁前必须切断设备电压。
 2. 使用干布或轻微润湿的抹布清洁脏污的设备。

保养
 设备在按规定使用时无需保养。禁止对损坏的设备（如因运输和/或存放导致）实施维修。

DA Binær indgang 4, 10-dobbelt, 10-230 V AC/DC, GT

FARE - Alvorlige kvæstelser pga. beröringsspænding
 Der kan opstå beröringsspændinger pga. tilbageföring fra forskellige yderledere, hvilket kan medføre alvorlige kvæstelser.
 ▶ Driv kun apparatet i et lukket hus.
 ▶ Kobl alle poler fra, før der arbejdes på den elektriske tilslutning.

Info
 Træk identifikationsmærket af og klæb det ind i listen (ved System Access Point).

Info
 Firmware-opdatering sker via System Access Point.
 ▶ Brug kun apparatet som anført i de tekniske data.

Tilsigtet brug
 Apparattype BI-M-x.230.1.1x bruges tilsigtet til registrering af 10-230 V signaler (AC/DC) i free@home®-systemer.

Apparatets beskrivelse
 Apparaterne er en gruppetavle (GT) i proM-design. De er dimensioneret til montering i forgnreningsdåser og små huse med koblingsudstyr på 35 mm (iht. EN 60715). Apparaterne er certificeret og kan bruges som produkt i et free@home®-system → EU-overensstemmelseserklæring. Apparaterne påtrykkes spænding via bussen (free@home®-bus) og kræver ingen ekstra hjælpespænding.

Forbindelsen til bussen (free@home®-bus) oprettes via free@home-busklæmmen foran på huset. Tilslutningerne til ind- og udgangene foretages med skrueklæmmen → klæmmebetegnelse på huset.

- Tilslutningsskema**
- | | |
|------------------------------|------------------------|
| 1 Skjoldramme | 5 Dækkappe |
| 2 LED apparatidentifikation | 6 2D-Code |
| 3 Tast apparatidentifikation | 7 Identifikationsmærke |
| 4 Bustilslutningsklæmme | 8 Binær indgang |

Betjenings- og visnings-elementer

Betjeningselement/LED	Beskrivelse/funktion	Visning
	Apparatidentifikation under idriftsættelsen	LED til: Apparatidentifikation

Tekniske data

Beskyttelsesklasse	II
Overspændingskategori	III
Forureningsgrad	2
Spændingsområde, bus	21 ... 31 V DC
Strømforbrug, bus	< 5 mA
free@home sikkerhedskredsløb med lav spænding	SELV
Tilslutningstype, free@home-bus	Stikkellemme

Ledningsdiameter, free@home-bus	0.6 ... 0.8 mm, en tråd
Tilslutningstype, indgange	Skrueklæmme med kombihoved (PZ 1)
Tilspændingsmoment, skrueklæmmer	0.5 ... 0.6 Nm
Ledertværsnit, fleksibel	1 × (0.2 ... 4 mm ²) / 2 × (0.2 ... 1.5 mm ²)
Ledertværsnit, fast	1 × (0.2 ... 6 mm ²) / 2 × (0.2 ... 1.5 mm ²)
Ledertværsnit med terminaler uden kunststofmuffer	1 × (0.25 ... 4 mm ²) / 2 × (0.25 ... 0.75 mm ²)
Ledertværsnit med terminaler med kunststofmuffer	1 × (0.25 ... 4 mm ²)
Ledertværsnit med TWIN-terminaler	1 × (0.5 ... 2.5 mm ²)
Længde, terminaler kontakstift	≥ 10 mm
Luftfugtighed	≤ 95 %
Kondensdannelse tilladt	Nej
Lufttryk	≥ 80 kPa (svarer til lufttryk ved 2.000 m over havets højde)
Spændingsområde	0 ... 230 V AC/DC
Indgangsstrøm	≤ 1 mA
mellem sensor og apparatets indgang, enkelt	≤ 100 m

Forudsætninger for idriftsættelsen
 Det apparat, der er tilsluttet til buslinjen, bliver automatisk fundet af systemet efter nogle sekunder. Apparaterne skal parametreseres for at funktionerne kan udføres.

Rengöring
 1. Kobl apparaterne fra spændingen, før de gøres rene.
 2. Tør et snavset apparat af med en tør eller en let fugtig klud.

Vedligeholdelse
 Apparaterne kræver ingen vedligeholdelse, hvis de bruges som tilsigtet. Der må ikke udføres reparationer ved skader, f.eks. pga. transport og/eller opbevaring.

TR Binary Input 4, 10-fold, 10-230 V AC/DC, MDRC

TEHLIKE - Temas gerilimi nedeniyle ağır yaralanmalar
 Farklı dış iletkenlerden enerji geri kazanımı nedeniyle temas gerilimleri oluşup ağır yaralanmalara neden olabilir.
 ▶ Cihazı sadece gövde kapalıyken çalıştırın.
 ▶ Elektrik bağlantısındaki çalışmalardan önce tam kutuplu bir kapatma gerçekleştirin.

Bilgi
 Kimlik etiketini çıkarn ve listeye yapıştırın (System Access Point için).

Bilgi
 Firmware güncellemesi System Access Point üzerinden yapılır.
 ▶ Cihazı sadece belirtilmiş teknik veriler içerisinde işletin.

Amacına uygun kullanım
 BI-M-x.230.1.1x cihaz tipi amacına uygun bir şekilde kullanıldığında free@home® sistemlerinde 10-230-V sinyalleri (AC/DC) tespit etmek için kullanılır.

Cihaz açıklaması
 Cihazlar proM tasarımında raya monte cihazlardır (MDRC). Bu cihazlar elektrikli dağıtıcılara ve 35 mm'lik taşıma rayına sahip küçük gövdeye takılmaları için tasarlanmıştır (EN 60715 uyarınca). Cihazlar sertifikalıdır ve bir free@home® sisteminin ürünü olarak kullanılabilir → AB uygunluk beyanı. Cihazlar veri yolu (free@home® veri yolu) üzerinden gerilimle beslenirler ve ilave bir yardımcı gerilime ihtiyaçları yoktur.

Veri yolu (free@home® veri yolu) bağlantısı, gövdenin ön tarafındaki free@home bağlantı terminali üzerinden gerçekleştirir. Giriş veya çıkışlardaki bağlantılar, vidalı terminallerle kurulu → Gövdedeki terminal tanımı.

- Bağlantı şeması**
- | | |
|---------------------------------|------------------|
| 1 Levha taşıyıcı | 5 Kapak |
| 2 Cihaz kimliği tespiti LED'i | 6 2D-Code |
| 3 Cihaz kimliği tespiti düğmesi | 7 Kimlik etiketi |
| 4 Veri yolu bağlantı terminali | 8 Binary Input |

Kumanda ve gösterge elemanları

Kumanda elemanı/LED	Açıklama/işlev	Gösterge
	İşleme alma sırasında cihaz kimliği tespiti	LED açık: Cihaz kimliği tespiti

Teknik veriler

Koruma sınıfı	II
Yüksek gerilim kategorisi	III
Kirillik derecesi	2
Gerilim aralığı, veri yolu	21 ... 31 V DC
Akım sarfiyatı, veri yolu	< 5 mA
free@home çok düşük güvenlik gerilimi	SELV
Bağlantı türü, free@home veri yolu	Fişli terminal

Hat çapı, free@home veri yolu	0.6 ... 0.8 mm, tek kablolu
Bağlantı türü, girişler	Kombi başlıklı vidalı terminal (PZ 1)
Sıkma torku, vidalı terminaler	0.5 ... 0.6 Nm
Kondüktör kesiti, esnek	1 × (0.2 ... 4 mm ²) / 2 × (0.2 ... 1.5 mm ²)
Kondüktör kesiti, katı	1 × (0.2 ... 6 mm ²) / 2 × (0.2 ... 1.5 mm ²)
Plastik manşonsuz kablo uç manşonlu	1 × (0.25 ... 4 mm ²) / 2 × (0.25 ... 0.75 mm ²)
kondüktör kesiti	
Plastik manşonlu kablo uç manşonlu	1 × (0.25 ... 4 mm ²)
kondüktör kesiti	
TWIN kablo uç manşonlu kondüktör kesiti	1 × (0.5 ... 2.5 mm ²)
Uzunluk, kablo uç manşonu kontak pimi	≥ 10 mm
Hava nemi	≤ %95
İzin verilen çiylenme	Hayır
Hava basıncı	≥ 80 kPa (deniz seviyesinden 2.000 m yükseklikteki hava basıncına karşılık gelir)
Gerilim aralığı	0 ... 230 V AC/DC
Giriş akımı	≤ 1 mA
senör ve cihaz girişi arasında, tek	≤ 100 m

İşleme alma ön koşulu
 Veri yolu hattına bağlanan cihaz birkaç saniye sonra sistem tarafından otomatik olarak tanınır. Cihazlar fonksiyonların çalışması için parametrelendirilmelidir.

Temizlik
 1. Cihazları temizlemeden güç kaynağından ayırın.
 2. Kiri cihazları kuru veya hafif nemli bir bezle temizleyin.

Bakım
 Cihazlar amacına uygun bir şekilde kullanıldığında bakım gerektirmez. Öm. taşıma ve/veya depolama nedeniyle oluşan hasar durumlarında onarım yapılmamalıdır.

关于产品与软件保修的更多信息
 产品手册 (http://www.abb.com/freathome)
 产品和包装上有识别码

Yedilgore informaciorer om produkt og software-garanti
 → Produktanrbog (http://www.abb.com/freathome)
 → Matrix-koder på produktet og emballagen

Ürün ve yazılım garantisi hakkında daha fazla bilgi
 → Ürün el kitabı (http://www.abb.com/freathome)
 → Matris kodları üründe ve ambalajda