

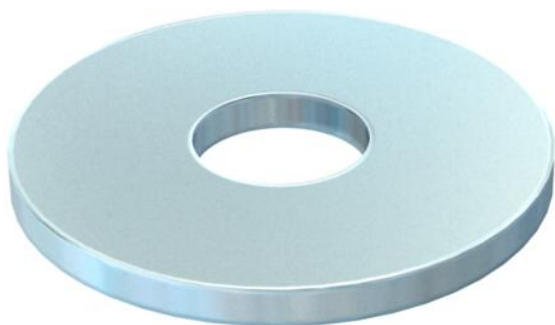
Technisch specificatieblad

Grote sluitring F

Artikelnummer: 6408737



Sluitring met bijzonder grote buitendiameter.

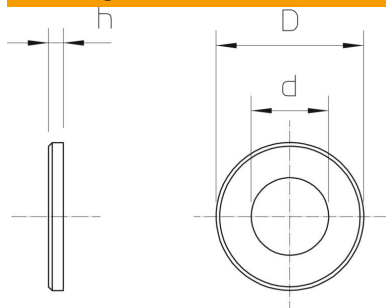


St	Staal
F	vuurverzinkt

Stamgegevens

Artikelnummer	6408737
Type	DIN440 14 F
Omschrijving 1	Sluitring
Omschrijving 2	volgens DIN 440
Fabrikant	OBO
Dimensie	M12
Kleur	zink
Materiaal	Staal
Oppervlak	vuurverzinkt
Oppervlaktenorm	DIN 267, Teil 10
Kleinste verkoop-eenheid	50
Eenheid van hoeveelheid	Stuk
Gewicht	3,68 kg
Eenheid gewicht	kg/100 st.
CO2-voetafdruk (GWP) van wieg tot poort	0,0086 kg CO2e / 1 Stuk

Afmetingen



Plaatdikte	0,16 in
Maat D	1,73 in
Maat d	0,53 in
Maat d	13,5 mm
Afmeting d max.	44 mm
Afmeting d min.	44 mm
Afm. h	4 mm

Technisch specificatieblad

Grote sluitring F

Artikelnummer: 6408737



Technische gegevens

Facetvormig	nee
Gehard	nee
Schroefdraad	M12
Binnendiameter	13,5 mm
Gatdiameter	13,5 mm
Materiaaldikte	4 mm
Gatvorm	Rond