

Technisch specificatieblad

Bevestigingsklem 605, middel, G

Artikelnummer: 1018507



Bevestigingsklem met twee voetjes voor kabel en buizen.
*afmetingen 7 t/m 12 niet geschikt voor klinknagelapparaat.



St Staal

G galvanisch verzinkt

Stamgegevens

Artikelnummer	1018507
Type	605 50 G
Omschrijving 1	Bevestigingsklem
Omschrijving 2	met twee voetjes
Fabrikant	OBO
Dimensie	50mm
Materiaal	Staal
Oppervlak	galvanisch verzinkt
Oppervlakenorm	EN ISO 19598 / EN ISO 4042
Kleinste verkoop-eenheid	25
Eenheid van hoeveelheid	Stuk
Gewicht	2,77 kg
Eenheid gewicht	kg/100 st.
CO ₂ -voetafdruk (GWP) van wieg tot poort	0,0605 kg CO ₂ e / 1 Stuk

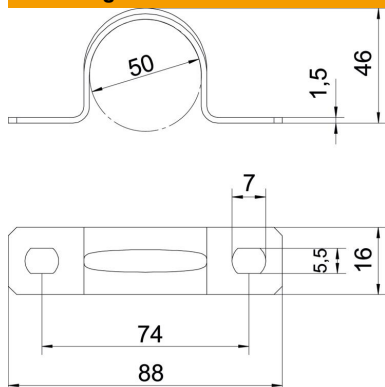
Technisch specificatieblad

Bevestigingsklem 605, middel, G

Artikelnummer: 1018507



Afmetingen



Lengte	88 mm
Breedte	16 mm
Hoogte	46 mm
Maat A	88 mm
Maat B	74 mm
Maat b	16 mm
Maat D	50 mm
Maat d	5,5 mm
Afmeting e	7 mm
Afm. H	46 mm
Maat t	1,5 mm

Technische gegevens

Afstand tot de wand	nee
Aantal kabels/ buizen	1
Uitvoering	met twee voetjes
Type bevestiging	Schroefgat
voor diameter	50
Geschikt in brandbeveiligingszone	nee
Halogeenvrij	ja
met kunststof mantel	nee
Gatgrootte	5,5 x 7 mm
Materiaaldikte	1,5 mm
Nominale diameter	50 mm
UV-bestendig	ja