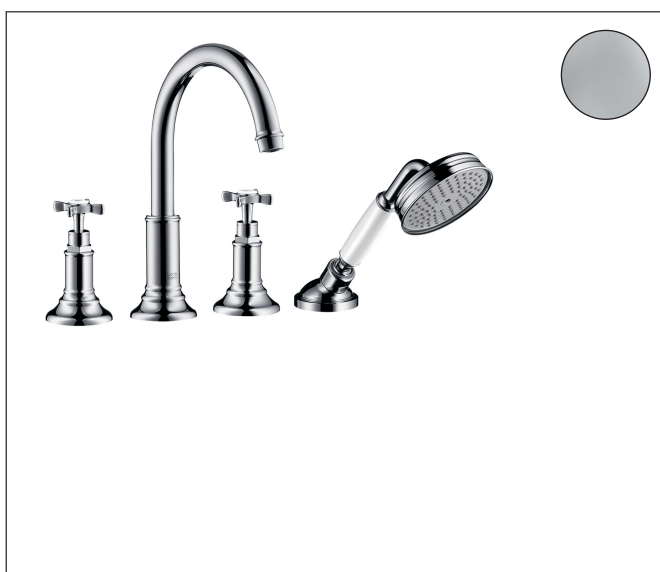
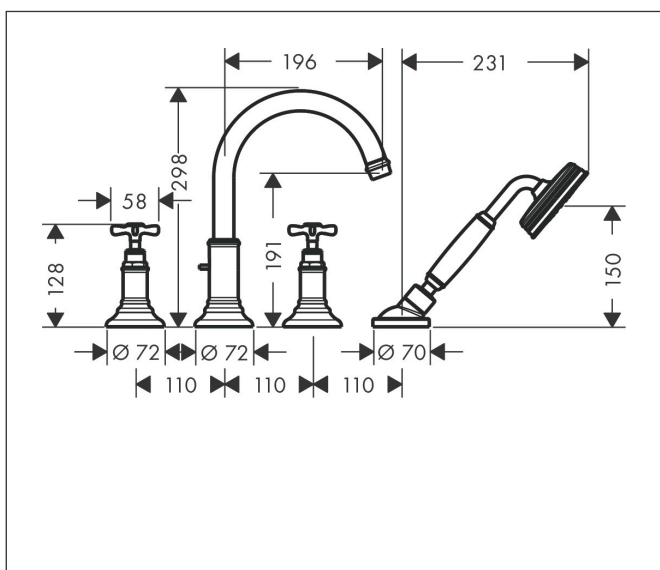


Merk	AXOR
Artikelnaam	<b>AXOR Montreux</b> 4-gats tegelrandmengkraan afbouwdeel
Art.nr.	16544000
Oppervlakte	chrom
Netto prijs	2.170,75 EUR

## Product foto



## Maat tekeningen



## Kenmerken

- voorsprong uitloop 196 mm
- straalsoort mengkraan: normale straal
- straalsoort handdouche: RainAir volle zachte regenstraal
- maximale uittrek lengte handdouche: 1,10 m
- maximale doorstroomhoeveelheid bij 3 bar: 21 l/min
- keramische kranen warm/koud 90°
- aansluiting: inbouwdeel
- tegelrandmontage

## Technologie




## Straalsoorten



Merk AXOR  
Artikelnaam **AXOR Montreux** 4-gats tegelrandmengkraan afbouwdeel  
Art.nr. 16544000  
Oppervlakte chroom  
Netto prijs 2.170,75 EUR

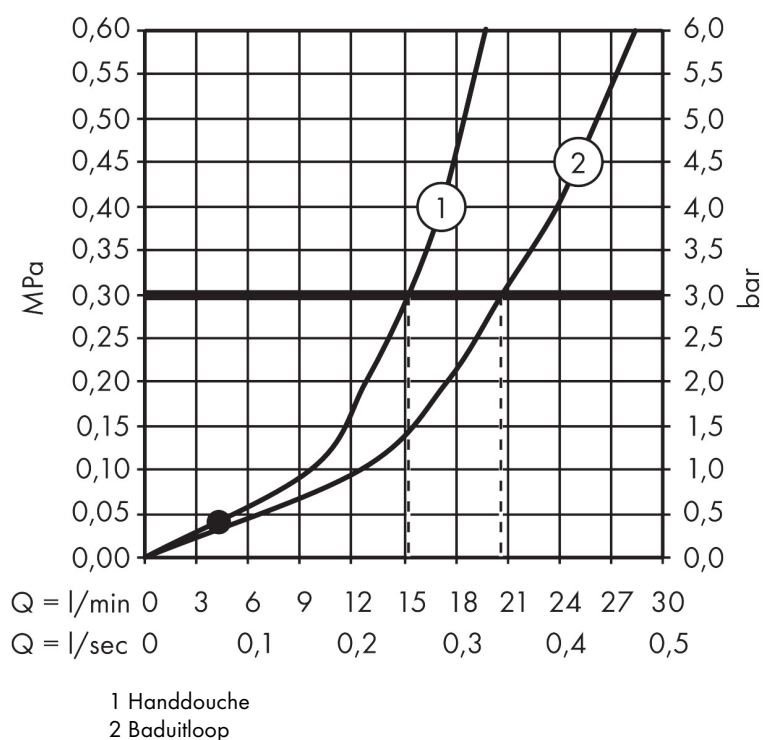
---

## Benodigde onderdelen

Product foto	Artikelnaam	Art.nr.	Prijs
	hansgrohe inbouwdeel 4-gats tegelrandmengkraan	15481180	1.909,11

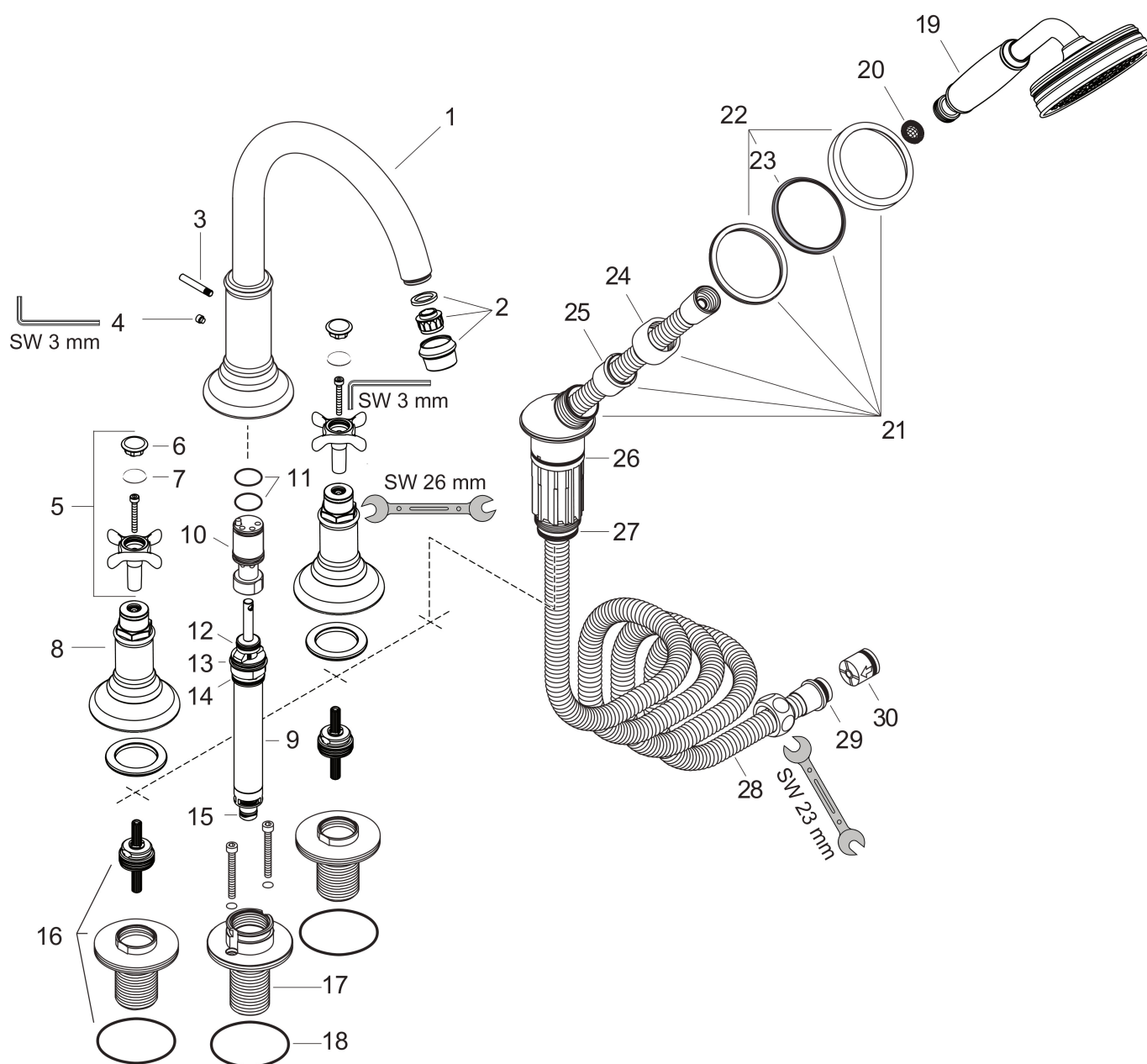
Merk AXOR  
 Artikelnaam **AXOR Montreux** 4-gats tegelrandmengkraan afbouwdeel  
 Art.nr. 16544000  
 Oppervlakte chroom  
 Netto prijs 2.170,75 EUR

## Stroomschema



Merk	AXOR
Artikelnaam	<b>AXOR Montreux</b> 4-gats tegelrandmengkraan afbouwdeel
Art.nr.	16544000
Oppervlakte	chromoem
Netto prijs	2.170,75 EUR

## Explosietekening voor bouwjaar: >04/06



Merk	AXOR
Artikelnaam	<b>AXOR Montreux</b> 4-gats tegelrandmengkraan afbouwdeel
Art.nr.	16544000
Oppervlakte	chrom
Netto prijs	2.170,75 EUR

## Onderdelen voor bouwjaar: >04/06

Pos	Beschrijving	Art.nr.	Prijs
1	uitloop compl.	98606000	510,85
2	perlator M22x1 (25 l/min)	98575000	66,87
3	trekknop	98607000	13,21
4	inbusschroef M6x6	97660000	3,12
5	greep	16291000	81,54
6	greepstopset, koud / warm / neutraal	97987000	54,08
7	O-ring 16x2	98133000	3,12
8	rozet	98605000	153,50
9	omstelling	96777000	81,54
10	voeringshuls	92214000	42,22
11	O-ring 20x1,5	98197000	3,12
12	O-Ring 14x2,5	98189000	3,12
13	O-Ring 23x2,5	98183000	3,12
14	O-Ring 22x2	98185000	3,12
15	O-ring 9x2,5	98217000	3,12
16	spanflens	97656000	95,16
17	omstelhuis	97225000	66,87
18	O-ring 58x3	98202000	3,12
19	Handdouche	16320000	263,49
20	zeefdichting	94246000	3,12
21	douchehouder compl.	96433000	95,16
22	rozet voor douchehouder	96237000	34,01
23	inlegring voor rozet	97105000	8,01
24	moer	97584000	13,21
25	inleg voor douchehouder	96942000	10,82
26	O-ring 38x2,5	98198000	4,99
27	O-Ring 28x2	98194000	3,12
28	doucheslang 2,00 m	94148000	66,87
29	O-ring 11x2	98127000	3,12
30	terugslagklepset DW 15	94074000	13,21
a	secuflex + doucheslang lang (max.uittrekbaar 1,40m)	94109000	380,02
b	Basisset	14444180	
c	Basisset	14445180	1.608,60
d	silikonverstuiver 10 ml	97864000	34,01

Merk AXOR  
Artikelnaam **AXOR Montreux** 4-gats tegelrandmengkraan afbouwdeel  
Art.nr. 16544000  
Oppervlakte chroom  
Netto prijs 2.170,75 EUR

---

## Onderdelen voor bouwjaar: >04/06

Pos	Beschrijving	Art.nr.	Prijs
e	Kranenvet	90920000	13,21