

Technisch specificatieblad

Ring met groot oppervlak A4

Artikelnummer: 3403177



Sluistring met bijzonder grote buitendiameter. Bij verbindingen op de montagerail MS 41, adviseren wij de buitendiameter 40 mm.

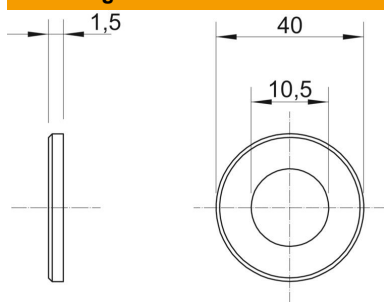


A4	Roestvast staal
2B	blank, nabehandeld

Stamgegevens

Artikelnummer	3403177
Type	WS M10 D40 A4
Omschrijving 1	Sluistring
Fabrikant	OBO
Dimensie	M10,Ø40mm
Materiaal	Roestvast staal
Oppervlak	blank, nabehandeld
Oppervlaktenorm	
Kleinste verkoop-eenheid	100
Eenheid van hoeveelheid	Stuk
Gewicht	0,592 kg
Eenheid gewicht	kg/100 st.
CO2-voetafdruk (GWP) van wieg tot poort	0,0292 kg CO2e / 1 Stuk

Afmetingen



Maat d	10,5 mm
Afmeting d max.	40 mm
Afmeting d min.	40 mm
Afm. h	1,5 mm

Technisch specificatieblad

Ring met groot oppervlak A4

Artikelnummer: 3403177



Technische gegevens

Schroefdraad	M10
Halogeenvrij	ja
Materiaaldikte	1,5 mm