

# Productinformatieblad

Specificaties



## ATV320 Frequentieregelaar - 0,55kW - 200V - 1-fase - Zonder vario - IP66

ATV320U06M2W

EAN Code: 3606489548414

**Prijs: 430,00 EUR**

### Hoofd

|                              |   |
|------------------------------|---|
| range of product             | Altivar Machine ATV320  |
| product of component type    | Snelheidsregelaar   |
| productspecifieke toepassing | Complexe machines   |
| variant                      | Standaardversie   |
| formaat van de aandrijving   | Ingesloten  |
| mounting mode                | Wandmontage   |
| protocol communicatiepoort   | Seriële modbus<br>CANopen   |
| optiekaart                   | Communicatiemodule, CANopen<br>Communicatiemodule, EtherCAT<br>Communicatiemodule, Profibus DP V1<br>Communicatiemodule, Profinet<br>Communicatiemodule, Ethernet Powerlink<br>Communicatiemodule, Ethernet/IP<br>Communicatiemodule, DeviceNet |
| Us nominale voedingsspanning | 200...240 V - 15...10 %   |
| nominale uitgangsstroom      | 3,7 A   |
| motorvermogen kW             | 0,55 kW voor heavy duty   |
| motorvermogen pk             | 0,75 hp   |
| EMC-filter                   | Klasse C2 EMC filter geïntegreerd   |
| IP beschermingsgraad         | IP66  |

### Complementair

|                           |   |
|---------------------------|---|
| aantal digitale ingangen  | 7   |
| discreet inputtype        | STO veilige afkoppeling, 24 V DC, impedantie: 1.5 kOhm<br>DI1...DI6 logische inputs, 24 V DC (30 V)<br>DI5 programmeerbaar als pulsingang: 0...30 kHz, 24 V DC (30 V)   |
| digitale ingangslogica    | Positieve logische (source)<br>Negatieve logica (sink)  |
| aantal digitale uitgangen | 3   |
| discreet outputtype       | Open collector DQ+ 0...1 kHz 30 V DC 100 mA<br>Open collector DQ- 0...1 kHz 30 V DC 100 mA  |
| aantal analoge ingangen   | 3   |
| analoog inputtype         | A11 spanning: 0...10 V DC, impedantie: 30 kOhm, resolutie 10 bits<br>A12 bipolair differentieelspanning: +/- 10 V DC, impedantie: 30 kOhm, resolutie 10 bits<br>A13 stroom: 0...20 mA (of 4-20 mA, x-20 mA, 20-x mA of andere vormen door configuratie), impedantie: 250 Ohm, resolutie 10 bits |

De weergegeven prijs is de adviesprijs in euro excl. BTW. Deze kan onderhevig zijn aan korting. Neem contact op met uw lokale distributeur of detailhandel voor de daadwerkelijke prijs

|  |   |
|--|---|
| <b>aantal analoge uitgangen</b>                                | 1   |
| <b>analoog outputtype</b>                                      | Softwarematig configureerbare stroom AQ1: 0...20 mA impedantie 800 Ohm, resolutie 10 bits<br>Softwarematig configureerbare spanning AQ1: 0...10 V DC impedantie 470 Ohm, resolutie 10 bits  |
| <b>relaisuitgang type</b>                                      | Configureerbare relaisstructuur R1A 1 NO elektrische duurzaamheid 100000 cycles<br>Configureerbare relaisstructuur R1B 1 NC elektrische duurzaamheid 100000 cycles<br>Configureerbare relaisstructuur R1C<br>Configureerbare relaisstructuur R2A 1 NO elektrische duurzaamheid 100000 cycles<br>Configureerbare relaisstructuur R2C   |
| <b>maximale schakelstroom</b>                                  | Relaisuitgang R1A, R1B, R1C aan resistief belasting, $\cos \phi = 1$ : 3 A om 250 V AC<br>Relaisuitgang R1A, R1B, R1C aan resistief belasting, $\cos \phi = 1$ : 3 A om 30 V DC<br>Relaisuitgang R1A, R1B, R1C, R2A, R2C aan inductief belasting, $\cos \phi = 0,4$ en $L/R = 7$ ms: 2 A om 250 V AC<br>Relaisuitgang R1A, R1B, R1C, R2A, R2C aan inductief belasting, $\cos \phi = 0,4$ en $L/R = 7$ ms: 2 A om 30 V DC<br>Relaisuitgang R2A, R2C aan resistief belasting, $\cos \phi = 1$ : 5 A om 250 V AC<br>Relaisuitgang R2A, R2C aan resistief belasting, $\cos \phi = 1$ : 5 A om 30 V DC |
| <b>minimale schakelstroom</b>                                  | Relaisuitgang R1A, R1B, R1C, R2A, R2C: 5 mA om 24 V DC  |
| <b>toegangsmethode</b>   | Slave CANopen   |
| <b>4 kwadranten mogelijk</b>                                   | True  |
| <b>asynchroon motorbesturingsprofiel</b>                       | Verhouding spanning/frequentie, 5 punten<br>Flux vector controle zonder sensor, standaard<br>Verhouding spanning/frequentie - Energie Besparing, kwadratische U/f<br>Fluxvectorcontrole zonder sensor - Energiebesparing<br>Verhouding spanning/frequentie, 2 punten  |
| <b>synchroon motorbesturingsprofiel</b>                        | Vectorbesturing zonder sensor   |
| <b>Maximale uitgangsfrequentie</b>                             | 0,599 kHz   |
| <b>versnellings- en vertragingshellingen</b>                   | Lineair<br>U<br>S<br>CUS<br>Vakomschakeling<br>Versnellings-/vertragingsvak aanpassing<br>Versnelling/vertraging automatische stop met DC-injectie  |
| <b>motorslip compensatie</b>                                   | Automatisch ongeacht de belasting<br>Aanpasbaar 0...300 %<br>Niet beschikbaar in spanning/frequentieverhouding (2 tot 5 punten)   |
| <b>schakelfrequentie</b>                                       | 2...16 kHz verstelbaar<br>4...16 kHz met  |
| <b>nominale schakelfrequentie</b>                              | 4 kHz   |
| <b>remmen tot stilstand</b>                                    | Door DC-injectie  |
| <b>remkoppel</b>   | True  |
| <b>netstroom</b>   | 7,8 A om 200 V (heavy duty)<br>6,6 A om 240 V (heavy duty)  |
| <b>Maximale ingangsstroom</b>                                  | 7,8 A   |
| <b>Maximale uitgangsspanning</b>                               | 240 V   |
| <b>schijnbaar vermogen</b>                                     | 1,6 kVA om 240 V (heavy duty)   |
| <b>netwerk frequentie</b>                                      | 50...60 Hz  |
| <b>Relatieve symmetrische netspanningstolerantie</b>           | 5 %   |
| <b>ideële lijn I<sub>sc</sub></b>                              | 1 kA  |
| <b>Basisbelastingsstroom bij hoge overbelasting</b>            | 1,9 A   |
| <b>vermogensdissipatie in W</b>                                | Zelfgekoeld: 33,0 W om 200 V, schakelfrequentie 4 kHz   |
| <b>Met veiligheidsfunctie Veilig begrensdde snelheid (SLS)</b> | True  |

|  |   |
|--|---|
| Met veiligheidsfunctie Veilig rembeheer (SBC/SBT)        | Fout  |
| Met veiligheidsfunctie Safe Operating Stop (SOS)         | Fout  |
| Met veiligheidsfunctie veilige positie (SP)              | Fout  |
| Met veiligheidsfunctie Veilige programmeerbare logica    | Fout  |
| Met veiligheidsfunctie Safe Speed Monitor (SSM)          | Fout  |
| Met veiligheidsfunctie Safe Stop 1 (SS1)                 | True  |
| Met veilige noodstop 2 (SFT2)                            | Fout  |
| Met veiligheidsfunctie Veilige koppeluitschakeling (STO) | True  |
| Met veiligheidsfunctie Veilig begrensde positie (SLP)    | Fout  |
| Met veiligheidsfunctie veilige richting (SDI)            | Fout  |
| type bescherming   | Faseonderbrekingen input: aandrijving<br>Overspanning tussen outputfases en aarding: aandrijving<br>Bescherming oververhitting: aandrijving<br>Kortsluitingen tussen motorfases: aandrijving<br>Thermische beveiliging: aandrijving |
| breedte  | 250 mm  |
| hoogte   | 340 mm  |
| diepte   | 182,0 mm  |
| gewicht product  | 5,1 kg  |
| tijdelijk overkoppel                                     | 170...200 % van nominaal motordraaikoppel   |

## Omgeving

|  |  |
|--|--|
| werkingspositie  | Vertikaal +/- 10 graden  |
| product certifications   | CE<br>ATEX<br>NOM<br>GOST<br>EAC<br>RCM<br>KC  |
| markering  | CE<br>ATEX<br>UL<br>CSA<br>EAC<br>RCM  |
| standards  | IEC 61800-5-1  |
| elektromagnetische compatibiliteit                             | Elektrostatische ontlading immuniteitstest level 3 In overeenstemming met IEC 61000-4-2<br>Radiofrequent elektromagnetisch veld immuniteitstest level 3 In overeenstemming met IEC 61000-4-3<br>Elektrische snelle transiënte/burst immuniteitstest level 4 In overeenstemming met IEC 61000-4-4<br>1,2/50 µs - 8/20 µs stroomstoot immuniteitstest level 3 In overeenstemming met IEC 61000-4-5<br>Geleide radiofrequentie immuniteitstest level 3 In overeenstemming met IEC 61000-4-6<br>Spanningsval en onderbrekingen immuniteitstest In overeenstemming met IEC 61000-4-11 |
| Omgevingsklasse (tijdens werking)                              | Klasse 3C3 volgens IEC 60721-3-3<br>Klasse 3S2 volgens IEC 60721-3-3   |
| Maximale versnelling bij schok (tijdens bedrijf)               | 150 m/s <sup>2</sup> bij 11 ms   |
| Maximale versnelling onder trillingsspanning (tijdens werking) | 10 m/s <sup>2</sup> bij 13...200 Hz  |

|   |  |
|---|--|
| Maximale vervorming onder trillende belasting (tijdens werking) | 1,5 mm bij 2...13 Hz                         |
| Toegestane relatieve vochtigheid (tijdens opslag)               | Klasse 3K5 volgens EN 60721-3                |
| overvoltage category  | III  |
| regellus  | Instelbare PID-regelaar                      |
| nauwkeurigheid snelheid   | +/-10% van nominale slip 0,2 Tn tot Tn       |
| pollution degree  | 3  |
| Analoge uitgangsstroom  | -25...70 °C                                  |
| omgevingsluchttemperatuur voor werking                          | -10...40 °C zonder verlies<br>40...60 °C met |
| ambient air temperature for storage                             | -25...70 °C                                  |

## Verpakkingseenheid

|                                 |           |
|---------------------------------|-----------|
| Eenheidstype van verpakking 1   | PCE       |
| Aantal eenheden in verpakking 1 | 1         |
| verpakking 1 hoogte             | 23,500 cm |
| verpakking 1 breedte            | 31,000 cm |
| verpakking 1 lengte             | 45,000 cm |
| verpakking_1_gewicht            | 7,335 kg  |
| Eenheidstype van verpakking 2   | P06       |
| Aantal eenheden in verpakking 2 | 4         |
| verpakking 2 hoogte             | 75,000 cm |
| verpakking 2 breedte            | 60,000 cm |
| verpakking 2 lengte             | 80,000 cm |
| verpakking 2 gewicht            | 39,341 kg |

## contractuele waarborg

|                       |    |
|-----------------------|----|
| Garantie (in maanden) | 18 |
|-----------------------|----|

Schneider Electric wil tegen 2050 de Net Zero-status hebben bereikt via partnerschappen in de toeleveringsketen, materialen met een lagere impact en circulariteit via onze doorlopende campagne "Use Better, Use Longer, Use Again" om de levensduur van producten en de recycleerbaarheid te verlengen.

[Uitleg van Environmental Data >](#)

[Hoe evalueren we de duurzaamheid van producten? >](#)

### Milieuoetafdruk

|   |   |
|---|---|
| Totale levenscyclus ecologische voetafdruk              | 844 kg CO2 eq.                                |
| Koolstofvoetafdruk van de fabricagefase [A1–A3]         | 254 kg CO2 eq.                                |
| Koolstofvoetafdruk van de distributiefase [A4]          | 1 kg CO2 eq.                                  |
| Koolstofvoetafdruk van de installatiefase [A5]          | 6 kg CO2 eq.                                  |
| Koolstofvoetafdruk van de gebruiksfase [B2, B3, B4, B6] | 577 kg CO2 eq.                                |
| Koolstofvoetafdruk van de einde-levensfase [C1–C4]      | 5 kg CO2 eq.                                  |
| Milieu Profiel  | <a href="#">Milieuprofiel van het product</a> |

### Use Better

#### Materialen en verpakking

|                                |  |
|--------------------------------|--|
| Pakket met gerecycleerd karton | Ja   |
| Verpakkingen zonder kunststof  | Ja   |
| SCIP-nummer                    | 43a33f8d-56a3-49c6-9248-aafd9c2679ee   |
| RoHS-richtlijn van de EU       | <a href="#">Conform door vrijstelling</a>  |
| REACH-verordening              | <a href="#">Referentie bevat zorgwekkende stoffen (SVHC) boven drempelwaarde</a> |

#### Energie-efficiëntie

|                         |    |
|-------------------------|----|
| Productbijdragevermeden | Ja |
|-------------------------|----|

### Use Longer

#### Levensduurverlenging

|           |     |
|-----------|-----|
| Reparatie | Nee |
|-----------|-----|

### Use Again

#### Herverpakken en herfabriceren

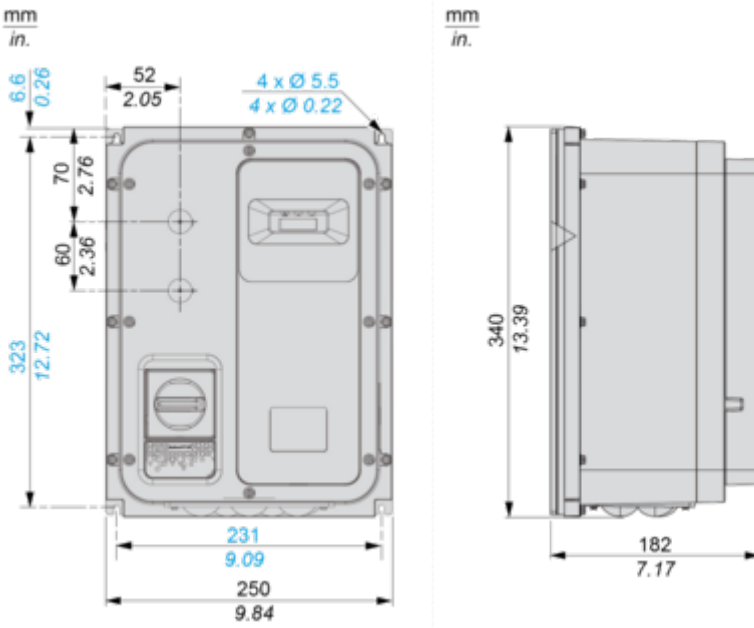
|  |   |
|--|---|
| Percentage mogelijke recycleerbaarheid | 85  |
| Circulair Profiel                      | <a href="#">Informatie over einde levensduur</a>  |
| Terugname                              | Ja  |
| WEEE-label                             |  Het product moet op markten van de Europese Unie worden afgevoerd volgens specifieke afvalinzamelingsregels en mag nooit in een gewone vuilnisbak terechtkomen. |

## Dimensions Drawings

### Dimensions

---

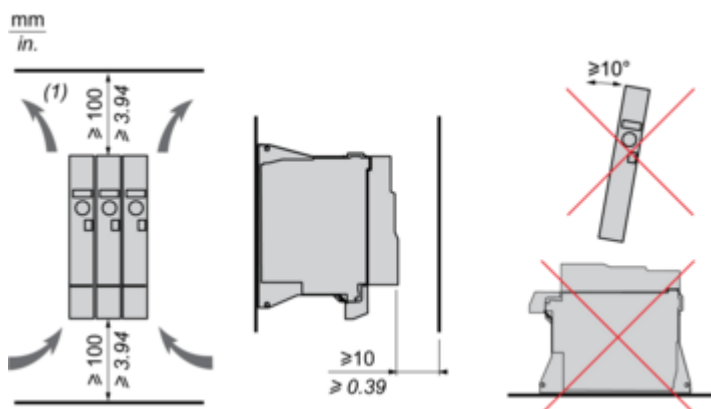
#### Front and Left View



## Mounting and Clearance

### Mounting and Clearance

---

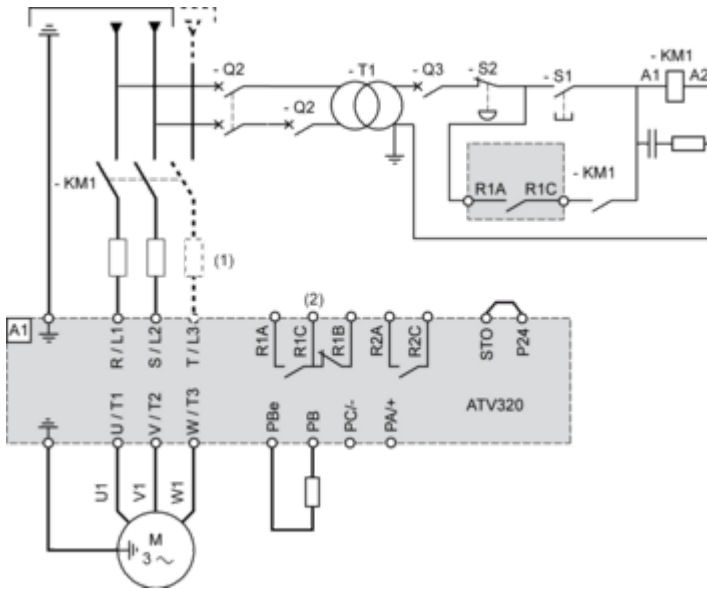


(1) Minimum value corresponding to thermal constraints.

## Connections and Schema

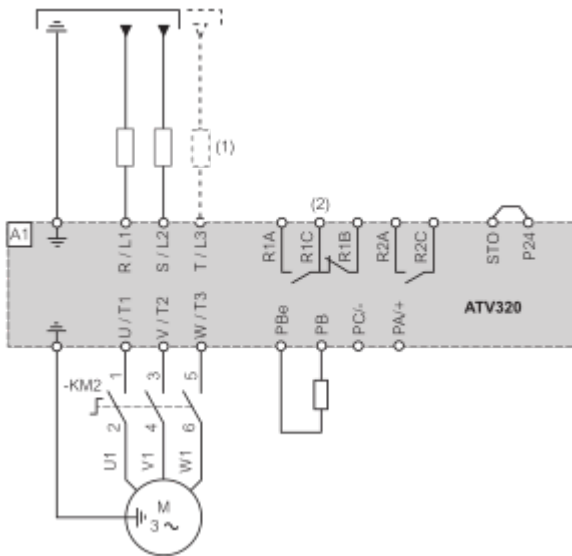
### Connection Diagrams

#### Single or Three-phase Power Supply - Diagram With Line Contactor



- (1) Line choke (if used)
- (2) Use relay output R1 set to operating state Fault to switch Off the product once an error is detected.

#### Single or Three-phase Power Supply - Diagram With Downstream Contactor



- (1) Line choke (if used)
- (2) Use relay output R1 set to operating state Fault to switch Off the product once an error is detected.

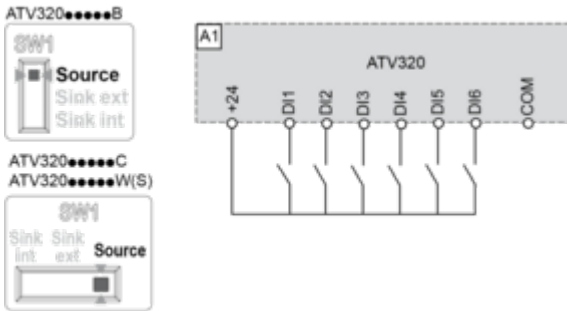
**Control Block Wiring Diagram**



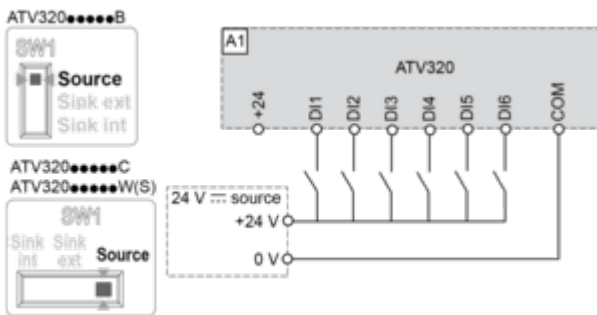
- (1) Analog output
- (2) Analog inputs
- (3) Potentiometer SZ1RV1202 (2.2 kΩ) or similar (10 kΩ maximum)
- (4) Digital Inputs - Shielding instructions are given in the Electromagnetic Compatibility section

## Digital Inputs Wiring

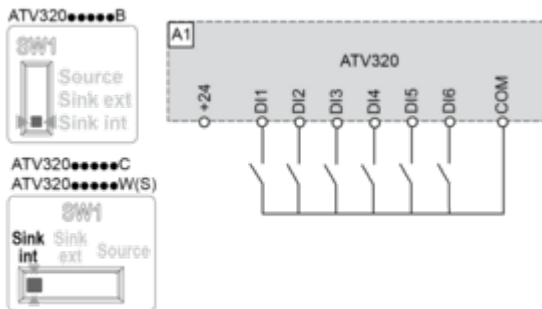
### Switch Set to SRC (Source) Position Using the Output Power Supply for the Digital Inputs



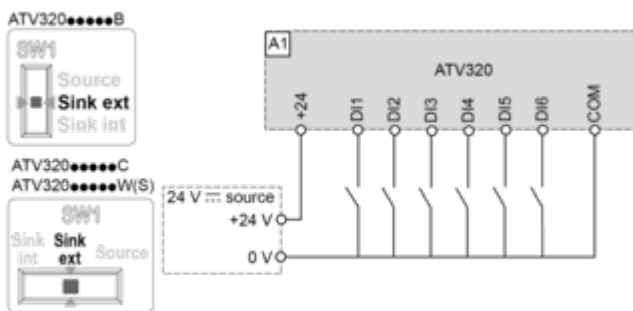
### Switch Set to SRC (Source) Position and Use of an External Power Supply for the Digital Inputs



### Switch Set to SK (Sink) Position Using the Output Power Supply for the Digital Inputs



### Switch Set to EXT Position Using an External Power Supply for the Digital Inputs



**NOTE :**

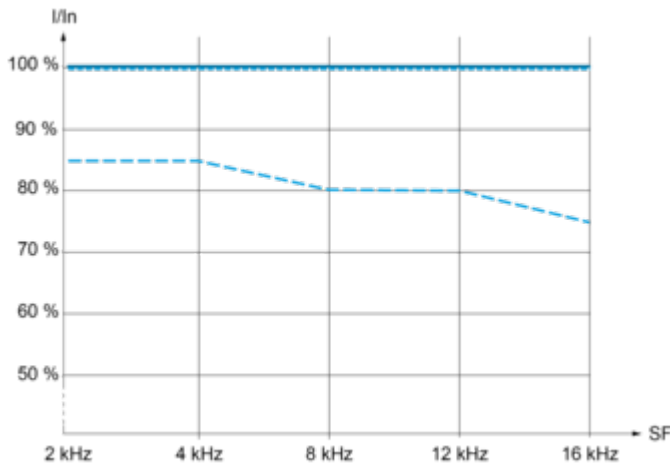
- STO input is also connected by default on a 24 Vdc terminal. If the external power supply is switched off, the function STO will be triggered.
- To avoid triggering the STO function when switching-on the product, the external power supply must be previously switched on.



## Performance Curves

### Derating Curves

---



— 40 °C (104 °F)  
- - - 50 °C (122 °F)  
... 60 °C (140 °F)

**In** : Nominal Drive Current  
**SF** : Switching Frequency

## Technical Illustration

### Dimensions

---

