

NOVAMIX STANDAARD MT52

THERMOSTATISCHE MENGAUTOMAAT



OMSCHRIJVING

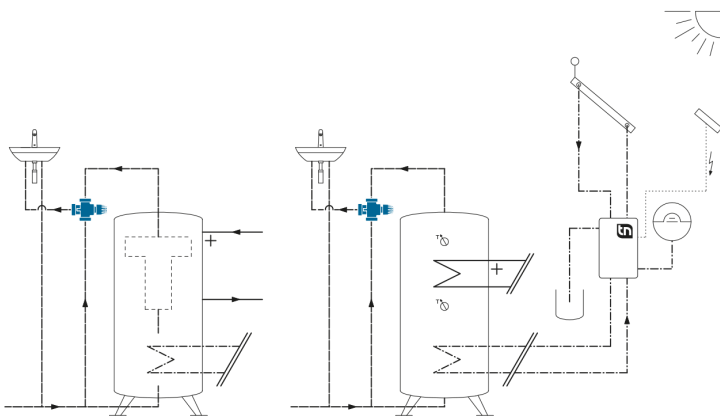
De Novamix Standaard is een instelbare thermostatisch mengventiel en verzorgt een constante mengtemperatuur in diverse installaties. Door het warme water vanuit de ketel of het voorraadvat te mengen naar een lagere temperatuur kan verbranding bij het tappunt worden voorkomen. De mengautomaten zijn verkrijgbaar met diverse instel bereiken en aansluitingen en daardoor breed toepasbaar. Er is een type met ingebouwde keerkleppen en een FS (fail safe) type. Dit laatste type heeft een extra afdichting waardoor, bij wegvallen van het koude water, het warme water wordt afgesloten.

INSTALLATIE

De mengautomaten kunnen in elke positie geïnstalleerd worden, dit heeft geen invloed op de werking. Advies (voor een langere levensduur) de mengautomaat niet boven/binnen 1 meter van het opwarmapparaat te plaatsen.

WERKING

De mengautomaat wordt aangesloten op warm en koud water. Het thermostatische element meet de temperatuur en zal aan de hand van de ingestelde temperatuur de toevoer van het warme en koude water regelen totdat de gewenste temperatuur is bereikt. De mengautomaten (zonder keerkleppen) kunnen als omschakelventiel worden gebruikt door de mengpoort als ingang te gebruiken.



TECHNISCHE SPECIFICATIES

Algemeen

Max. temp excl. keerkleppen:
100 °C

Max. Temp incl. keerkleppen:
90 °C

Max. druk: 10 bar

Min. druk: 0,5 bar

Dynamische druk: 5 bar

Constant toelaatbaar drukverschil
ingående poorten: 2 bar

Minimaal debiet: 5 l/min.

Materiaal

Behuizing: DZR messing en kunststof

Afdichtingen: EPDM

Binnenwerk: hoogwaardig kunststof/
koper

Draadkoppelingen: messing

Soldeerkoppeling: messing

Knelkoppeling: messing

Perskoppeling: messing, RVS

Pakking: fiberring

Medium

Water

CV water

Certificaten

ACS, KTW, W270

Onderhoud

Jaarlijks reinigen van de mengauto-
maat met een natuurlijk schoonmaak-
middel zoals natuurzijn ter voorkom-
ing van kalkaanslag. Verwijder ande-
re vervuiling. Controleer regelmatig de
keerkleppen (indien van toepassing)
en op de juiste werking van de meng-
automaat vooral bij gebruik in zorgin-
stellingen.

TYPE OVERZICHT NOVAMIX STANDAARD

Knelaansluitingen

30-70 °C	DN	Aansluiting	Flow (l/min)	Keerklep	Extra
52-6002+7330	20	15mm knel	35	Nee	
52-6042+7330	20	15mm knel	35	Nee	Snel reagerend
252.6002.330+7330	20	15mm knel	35	Ja	
6042+7330+2115	20	15mm knel	35	Ja	Snel reagerend
52-6003+7332	20	22mm knel	39	Nee	
52-6043+7332	20	22mm knel	39	Nee	Snel reagerend
252.6003.330+7332	20	22mm knel	39	Ja	
6043+7332+2115	20	22mm knel	39	Ja	Snel reagerend

Draadaansluitingen

30-70 °C	DN	Aansluiting	Flow (l/min)	Keerklep	Extra
52-6042+6331	25	1/2" BUI	53	Nee	Snel reagerend
6042+6631+2115	25	1/2" BUI	53	Ja	Snel reagerend
52-6043+6632	25	3/4" BUI	53	Nee	Snel reagerend
6043+6632+2115	25	3/4" BUI	53	Ja	Snel reagerend

Soldeeraansluitingen

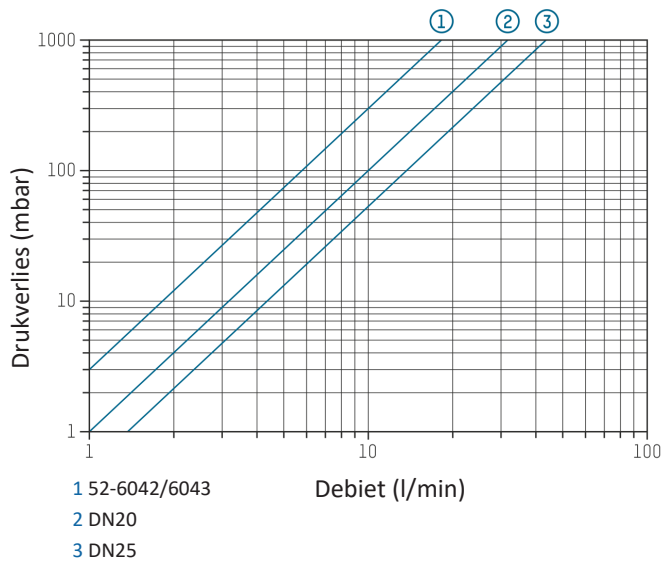
30-70 °C	DN	Aansluiting	Flow (l/min)	Keerklep	Extra
52-6002+5330	20	15mm	35	Nee	
52-6042+5330	20	15mm	35	Nee	Snel reagerend
252.6002.330+5330	20	15mm	35	Ja	
6042+5330+2115	20	15mm	35	Ja	Snel reagerend
52-6004+5334	25	28mm	53	Nee	
6004+5334+2116	25	28mm	53	Ja	

Bijzondere uitvoeringen** (zolang voorraad strekt)

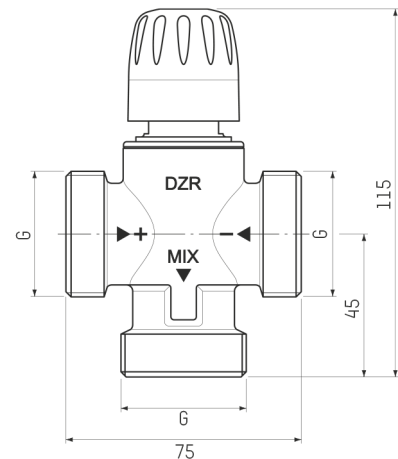
	DN	Aansluiting	Flow (l/min)	Instelbereik	Extra
52-6022	20	1" BU	35	20-40°C	Max temperatuur 80 °C
52-6023	20	1" BU	39	20-40°C	
52-6024	25	1" BU	61	20-40°C	
52-6042	20	1" BUI	15	30-70 °C	Snel reagerend
52-6043	20	1" BUI	22	30-70 °C	Snel reagerend
252.6022.107	20	1" BUI	35	20-40°C	Fail safe type
252.6003.107	20	1" BUI	39	30-70 °C	Fail safe type
252.6004.107	25	1 1/4" BUI	53	30-70 °C	Fail Safe type

** koppelingen en keerkleppen zie volgende pagina.

DRUKVERLIES DIAGRAM



AFMETINGEN



KOPPELINGEN



Artikelnummer	Passend op DN	Omschrijving
10-6631	20	Koppeling 1" BIN naar 1/2" BUI
10-6632	20	Koppeling 1" BIN naar 3/4" BUI
10-6633	25	Koppeling 1 1/4" BIN naar 1" BUI
10-7330	20	knelpkoppeling 1" BIN x 15mm knel
10-7332	20	knelpkoppeling 1" BIN x 22mm knel
10-5330	20	Soldeerkoppeling 1" BIN naar 15mm
10-5332	20	Soldeerkoppeling 1" BIN naar 22mm
10-5334	25	Soldeerkoppeling 1 1/4" BIN naar 28mm
1015.640Q9.000	20	Perskoppeling 1" BIN x 26x3 recht met lekdetectie
1015.650R9.000	25	Perskoppeling 1 1/4" BIN x 32x3 recht met lekdetectie
71-9003	20	Fiberring 1"
71-9004	25	Fiberring 1 1/4"



ACCESSOIRES

Artikelnummer	Passend op DN	Omschrijving
302.02326.000	20	Isolatiebox 1"
302.02327.000	25	Isolatiebox 1 1/4"
1001.63120.001	Alle	Thermometer Ø63 0-120 °C leidingmontage
78-1001	Alle	Snel reagerende Thermometer 1/2" Ø 63, 0-80 °C



ONDERDELEN

Artikelnummer	Passend op DN	Omschrijving
59-2115	20	Keerklep 1"
59-2116	25	Keerklep 1 1/4"
98-5262A	Alle	Binnenwerk 30-70 °C
98-5263A	Alle	Binnenwerk 20-40 °C
98-5284A	Alle	Binnenwerk 30-70 °C voor .107 types
98-5269A	Alle	Blauwe bedieningsknop