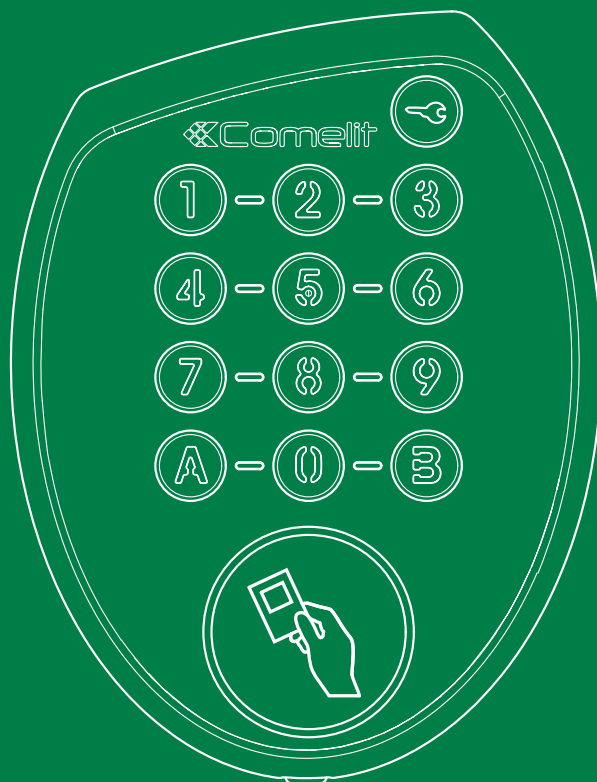


NL

VOLLEDIGE  
GEBRUIKSHANDLEIDING



SKR  
Vandalismebestendig klavier  
Volledige gebruikshandleiding

 **Comelit**<sup>®</sup>  
Passion. Technology. Design.

# Waarschuwingen

## Beoogd gebruik

Dit product van Comelit is ontworpen en ontwikkeld om te worden gebruikt bij de realisatie van audio- en videocommunicatiesystemen in woningen, winkels, bedrijven en openbare gebouwen of in openbare ruimtes.

## Installatie

Alle functies die zijn aangesloten op de installatie van de Comelit-producten moeten zijn uitgevoerd door gekwalificeerd technisch personeel, volgens de aanwijzingen in de handleiding/instructies van de betreffende producten.

## Geleiders

Sluit de voeding af voordat u onderhoudswerkzaamheden uitvoert.

Gebruik geleiders met een geschikte doorsnede, afhankelijk van de afstanden, volgens de aanwijzingen in de handleiding van de installatie.

Het is raadzaam om de kabels voor de installatie niet in dezelfde leiding te plaatsen als die waar de vermogenskabels (230V of hoger) doorheen lopen.

## Veilig gebruik

Voor een veilig gebruik van de producten Comelit is het volgende noodzakelijk:

- het zorgvuldig opvolgen van de aanwijzingen in de handleiding/instructies
- ervoor zorgen dat de installatie die met de Comelit-producten is uitgevoerd niet wordt gesaboteerd / beschadigd raakt.

## Onderhoud

De producten van Comelit hebben geen onderhoud nodig, behalve de normale reiniging, welke moet worden uitgevoerd zoals is aangegeven in de handleiding/instructies.

Eventuele reparaties moeten worden uitgevoerd

- voor de producten, uitsluitend door **Comelit Group S.p.A.**,
- voor de installatie, door gekwalificeerd technisch personeel.

## Disclaimer

**Comelit Group S.p.A.** is niet verantwoordelijk voor

- andere toepassingen dan het beoogde gebruik
- het niet in acht nemen van de aanwijzingen en waarschuwingen in deze handleiding/instructies.

**Comelit Group S.p.A.** behoudt zich het recht voor om op elk moment, zonder waarschuwing vooraf, wijzigingen aan te brengen in deze handleiding/instructies.

# Inhoudsopgave

Waarschuwingen .....	2	Openingscode .....	11
Algemene voorstelling .....	3	Openingsbadge .....	15
Technische eigenschappen.....	3	Combinatie badge en openingscode .....	18
Voorstelling .....	4	Eén of meerdere codes wissen.....	20
Installatie .....	5	Eén of meerdere badges wissen .....	21
Positionering.....	5	Vertragingstijd - Bedrijfsstand - Zoemer relais: code [ B1 ] & [ B2 ].....	22
Tegen een muur.....	5	Type programmering: code [ B7 ] .....	23
Tegen een gipsplaat.....	5	<b>Gebruik .....</b>	<b>24</b>
Algemene instelling .....	6	Code .....	24
Mastercode: code [ B4 ] .....	6	Badge .....	24
Masterbadge: code [ B6 ] .....	7	Badge + Code .....	24
Alle masterbadges wissen .....	7	Klok .....	24
Algemene parameters: code [ B0 ] .....	8	Alarm .....	24
Aantal tekens .....	8	Register van de geprogrammeerde badges (voorbeeld).....	25
Achtergrondverlichting.....	8	<b>Bekabeling .....</b>	<b>26</b>
Wiegand.....	8	Met magneetslot .....	26
Interne / externe relais .....	8	Met elektrisch deurslot.....	26
Inbraakstand .....	8	Met klok en alarm.....	27
Inbraaktoets .....	8	Wiegand-verbinding.....	27
Fabrieksreset.....	9	Met externe relais.....	28
Programmering / openingscodes / -badges wissen.....	10		
Selectie relais en geldigheid openingscode: code [ B5 ] .....	10		

# Algemene voorstelling

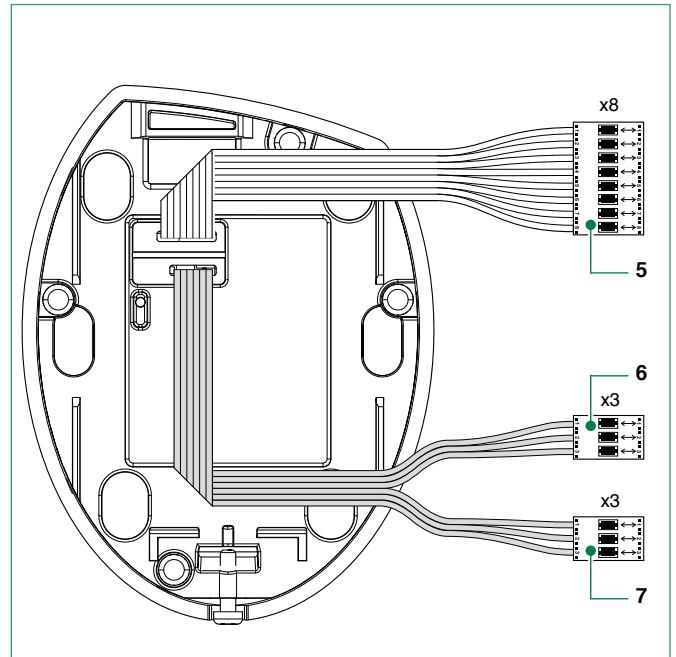
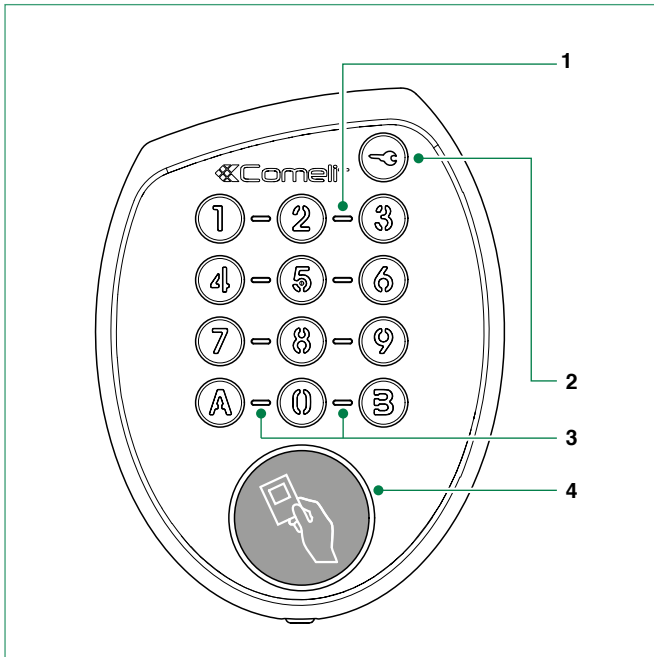
## Technische eigenschappen

- Voeding: 12-35 V DC of 12-24 V AC
- Energieverbruik SKR aangedreven door 4399 (op 13.98 Vdc)  
In stand-by met achtergrondverlichting aan: 70 mA  
Met 2 ingeschakelde relais en zoemer aan: 170 mA
- Capaciteit 100 gebruikerscodes en 1 supervisorcode (programmeerstand)
- Lengte van de codes: configureerbaar van 3 tot 6 cijfers
- Capaciteit 500 gebruikersbadges en 1 supervisorbadge (programmeerstand)
- Programmeren badge door intoetsen
- Compatibele badge (Ref COMELIT) : SK9050B/A, SK9050G/A, SK9050GB/A, SK9050GG/A, SK9050GO/A, SK9050GR/A, SK9050GY/A, SK9050O/A, SK9050R/A, SK9050Y/A, SK9052
- Combinatie badge en/of code voor opening mogelijk
- Achtergrondverlichting van de toetsen (configureerbare optie)
- Aantal relais: 2
- Relais monostabiele of bistabiele stand
- Afstelling relaisvertraging tussen 1 en 99 seconden (0 = bistabiel)
- Beheer van een "RTE"-ingang: hiermee kan relais nr. 1 worden geopend
- Beheer van een zoemer
- Beheer van een "klok"-ingang
- Alarmbeheer (1)
- Wiegand-beheer. Bij elke druk op een toets, wordt de code ervan in 4 bits gegeven.(2)
- Beheer extern relais (2)
- Bedrijfstemperatuur: -25°C tot +55°C
- Beschermingsklasse: IP54
- Afmetingen (h x l x d): 120 x 90 x 20 mm

(1) Niet beschikbaar in Wiegand-stand.

(2) Het Wiegand-beheer en het beheer van externe relais kunnen niet gelijktijdig werken.

## Voorstelling



1. Controlelampje: Geeft met verschillende kleuren het resultaat van de uitgevoerde handeling aan:

**BLAUW:** Waakstand

**GROEN knipperend:** bezig met invoeren

**GROEN:** Activering relais nr. 1 na invoeren van een toegestane code

**PAARS:** Activering relais nr. 2 na invoeren van een toegestane code

**PAARS knipperend:** In afwachting van koppeling klaviercode en te programmeren badge

**WIT:** Gelijkijdige activering relais nr. 1 en nr. 2 na invoeren van een toegestane code

**ROOD:** Code, badge of bewerking geweigerd

**ROOD knipperend:** Na invoeren van 3 geweigerde codes na elkaar (15 seconden wachten voordat u een nieuwe code kunt proberen)

**ROOD onderbroken:** WIEGAND-stand geactiveerd. Bij elke druk op een toets, wordt de code ervan in 4 bits gegeven.

**GEEL:** Programmeerstand

**BLAUW knipperend:** Klok geactiveerd (sleutel-toets bedrijfsklaar)

2. Sleutel-toets: Opent relais nr. 1 als de klok is geactiveerd

3. Blauwe controlelampjes

4. Badgelezer

5. **C2 (Bruin)** : Gemeenschappelijk Relais 2

**NC2 (Rood)** : NC Relais 2

**NO2 (oranje)** : NO Relais 2

**H (Geel)** : Ingang Klok / Uitgang Wiegand D1

**D- (Groen)** : RS485 D-

**D+ (Blauw)** : RS485 D+

**GND (Paars)** : GND

**AL (Grijs)** : Uitgang Alarm / Ingang Wiegand opdracht LED

6. **AL+ (Wit)** } Voeding 12 - 35V DC OF 12 - 24V AC

**AL- (Zwart)** }

**BP1 (Bruin)** : Ingang RTE / Uitgang Wiegand D0

7. **C1 (Rood)**: Gemeenschappelijk Relais 1

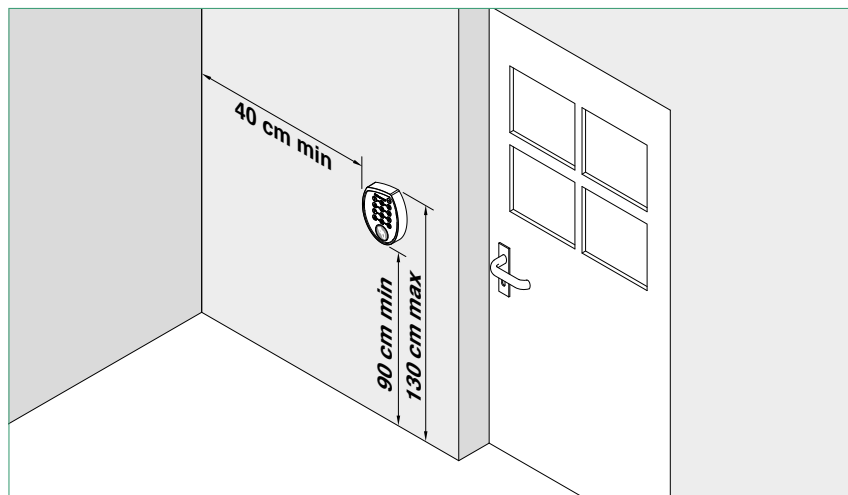
**NC1 (Oranje)**: NC Relais 1

**NO1 (Geel)**: NO Relais 1

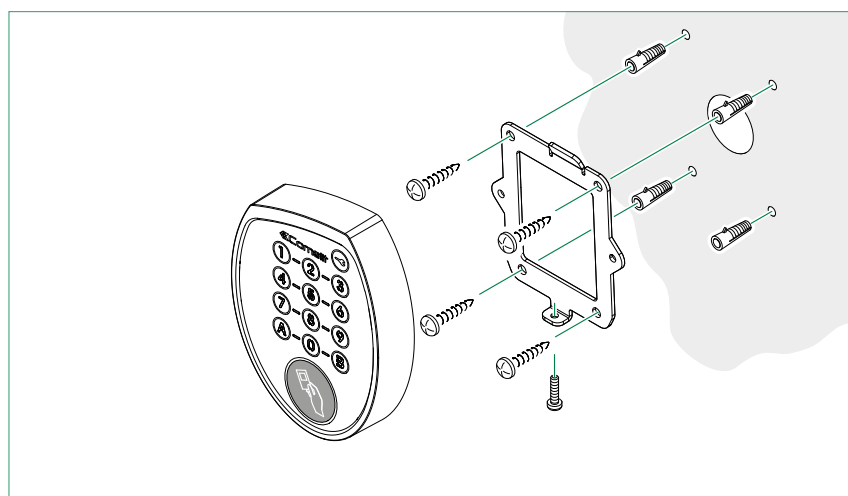
# Installatie

## Positionering

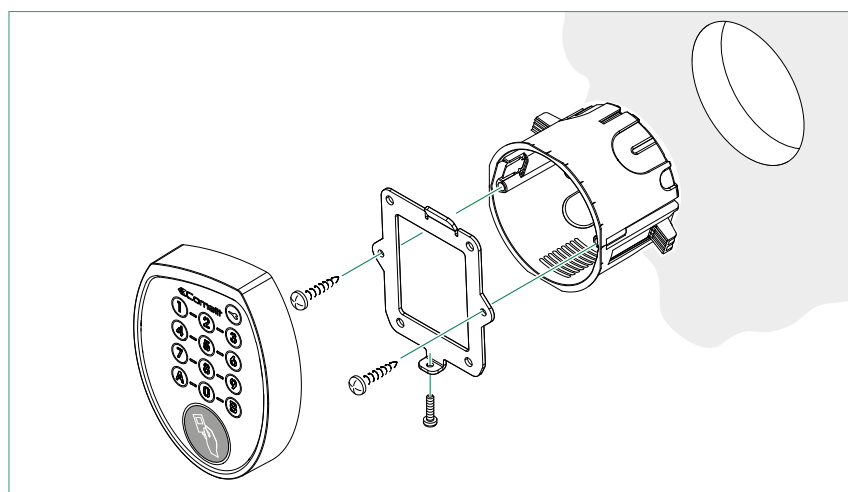
Om te voldoen aan de toegankelijkheidswetgeving moeten toegangscontrole- en communicatiesystemen op een hoogte van 0,90 en 1,30 m worden geplaatst. Ze moeten bovendien op 0,40 m van een inspringende muurhoek of enig ander obstakel voor het naderen van een rolstoel worden geplaatst.



## Tegen een muur



## Tegen een gipsplaat



# Algemene instelling

Uw SKR-klavier wordt standaard geleverd met de volgende configuratie:

Mastercode	123456
Aantal tekens per code	5
Relais gekoppeld aan de opening	Nr. 1
Geldigheidsteller	Permanent
Vertragingstijd relais nr. 1	5 seconden
Zoemer relais nr. 1	Gedeactiveerd
Inbraakstand	Gedeactiveerd
Wiegand-stand	Gedeactiveerd
Relais-stand	Intern
Achtergrondverlichting	Permanent
Type programmering	Code

Tenzij in het geval van wijzigingen, wordt deze configuratie gebruikt bij het programmeren van de openingscodes en/of -badges. U kunt afhankelijk van uw behoeften steeds de configuratie wijzigen voordat u de codes en/of badges programmeert.

## Mastercode: code [ B4 ]

Met deze code kunt u het klavier programmeren. Deze code is standaard "123456". Afhankelijk van het aantal tekens van uw klavier, wordt deze code gedeeltelijk of volledig gebruikt. Als uw klavier bijvoorbeeld is ingesteld op 5 tekens (fabriekswaarde), moet u om te programmeren enkel de 5 eerste tekens van deze code gebruiken, namelijk "12345".

Deze code kan gewijzigd worden via het register B4. In dat geval moet er steeds een nieuwe code van 6 tekens worden geprogrammeerd.

### Voorbeeld - Programmazione del codice master "062015" con tastiera configurata a 5 caratteri

1. Voer "**12345**" in (programmeerstand),
2. vervolgens "**B4**" (selectie van register B4),
3. vervolgens "**062015**" (de nieuwe mastercode invoeren),
4. en tot slot "**BB**" (de programmeerstand afsluiten).

Stap voor stap toets/lezer van het voorbeeld

Toets	Lezer	Led-status	Beschrijving
1		Groen knipperend	Invoerstand
2		Groen knipperend	Invoerstand
3		Groen knipperend	Invoerstand
4		Groen knipperend	Invoerstand
5		Geel	Programmeerstand geactiveerd.
B		Groen knipperend	Invoerstand
4		Groen knipperend	Invoerstand
0		Groen knipperend	Invoerstand
6		Groen knipperend	Invoerstand
2		Groen knipperend	Invoerstand
0		Groen knipperend	Invoerstand
1		Groen knipperend	Invoerstand
5		Groen (2s) en vervolgens geel	Registratie van de nieuwe mastercode in het geheugen
B		Groen knipperend	Invoerstand
B		Blauw	Programmeerstand afsluiten

Opmerking: Als u deze code verliest, kunt u hem altijd wijzigen. Voordat u uw klavier van stroom voorziet, maakt u een brug tussen de aansluitklemmen "**GND**" en "**SORTIE ALARME / ENTREE WIEGAND COMMANDE LED**".

Wanneer u de stroom inschakelt, geeft het controlelampje met de gele kleur aan dat de programmeerstand is geactiveerd. U moet dan enkel nog op de volgende manier een nieuwe mastercode programmeren:

### Voorbeeld - Instelling van de mastercode "062015" bij verlies

1. Maak een brug tussen de twee hierboven beschreven aansluitklemmen,
2. Schakel de stroom van het klavier in (programmeerstand),
3. voer "B4" (selectie van register B4),
4. vervolgens "062015" (de nieuwe mastercode invoeren),
5. en tot slot "BB" (de programmeerstand afsluiten).



Vergeet wanneer u hiermee klaar bent de brug niet te verwijderen. Op die manier voorkomt u in het geval van een stroomonderbreking dat de programmeerstand ongewenst opnieuw wordt geactiveerd.

### Masterbadge: code [ B6 ]

Als deze vooraf is geprogrammeerd, krijgt u rechtstreeks toegang tot de programmeerstand door deze voor de leesantenne van uw klavier te houden.

In tegenstelling met de mastercode, kunt u met de masterbadge de programmeeroptie badge of badge + code activeren. Het klavier is immers standaard enkel ingesteld om codes te programmeren. Als u badges wenst te programmeren, moet u verplicht het register [B7] activeren. Het voordeel van de masterbadge is dat deze dit automatisch doet, in tegenstelling tot de mastercode waarbij het register [B7] moet worden geactiveerd voordat de badges worden geprogrammeerd.



Enkel de COMELIT badges zijn compatibel met het klavier.  
(Toegestane badge: SK9050B/A, SK9050G/A, SK9050GB/A, SK9050GG/A, SK9050GO/A, SK9050GR/A, SK9050GY/A, SK9050O/A, SK9050R/A, SK9050Y/A, SK9052.

Deze badge kan gewijzigd worden via het register B6.

### Voorbeeld - Een masterbadge programmeren met een klavier dat is geconfigureerd voor 5 tekens

1. Voer "12345" in (programmeerstand),
2. vervolgens "B6" (selectie van register B6),
3. houd de masterbadge voor de lezer,
4. en tot slot "BB" (de programmeerstand afsluiten).

Stap voor stap toets/lezer van het voorbeeld

Toets	Lezer	Led-status	Beschrijving
1		Groen knipperend	Invoerstand
2		Groen knipperend	Invoerstand
3		Groen knipperend	Invoerstand
4		Groen knipperend	Invoerstand
5		Geel	Programmeerstand geactiveerd.
B		Groen knipperend	Invoerstand
6		Groen knipperend	Invoerstand
	HOUD DE MASTERBADGE VOOR DE LEZER	Groen (2s) en vervolgens geel	Registratie van de masterbadge in het geheugen
B		Groen knipperend	Invoerstand
B		Blauw	Programmeerstand afsluiten


Opmerking: Als u deze badge verliest, kunt u hem altijd vervangen door de programmeerstand aan de hand van de mastercode te openen. Als u deze ook verliest, kunt u deze via de hierboven beschreven procedure programmeren.

### Alle masterbadges wissen

1. Voer de **mastercode** (standaard 12345) (programmeerstand),
2. vervolgens "B6" (selectie van register B6),
3. vervolgens "AA" (de masterbadges uit het geheugen wissen)
4. en tot slot "BB" (de programmeerstand afsluiten).

## Algemene parameters: code [ B0 ]

Hier vindt u de voornaamste werkingsparameters van uw klavier. Hieronder volgt de lijst van parameters.

Parameter	Toegestane waarde	Beschrijving
<b>Aantal tekens</b>	3 - 4 - [5] - 6	Met deze parameter kan de lengte van de openingscodes worden ingesteld (standaard 5). Het gekozen aantal tekens geldt voor alle codes.  Als deze waarde wordt gewijzigd, worden alle eerder geprogrammeerde openingscodes/-badges verwijderd.
<b>Achtergrondverlichting</b>	[0] - 1	Hiermee kunt u kiezen tussen permanente verlichting van de toetsen (waarde 0) of tijdelijke verlichting van de toetsen (waarde 1). In de tijdelijke stand gaat de verlichting na 20 seconden uit als het klavier niet wordt geactiveerd.
<b>Wiegand</b>	[0] - 1	Activering of niet van de Wiegand-stand. <b>0 = Gedeactiveerd / 1 = Geactiveerd</b> Bij elke druk op een toets, wordt de code ervan in 4 bits gegeven. Voor de badge is dit in 32 bits.
<b>Interne / externe relais</b>	[0] - 1	Als de SKR met externe relais wenst te gebruiken, stel dan de waarde 1 in. De interne relais van het klavier en de externe relais kunnen niet gelijktijdig worden gebruikt. <b>0 = Interne relais 1 en 2 / 1 = Externe relais 1 en 2</b>
<b>Inbraakstand</b>	[0] - 1	Met deze functie kunt u een alarm laten afgaan wanneer er een specifiek teken wordt ingevoerd na een toegestane openingscode. <b>0 = Gedeactiveerd / 1 = Geactiveerd</b>
<b>Inbraaktoets</b>	[0] - 1 - 2 - 3 - 4 - 5 6 - 7 - 8 - 9 - A - B	Stel het gebruikte inbraakteken in als de functie is geactiveerd.

[ ] : Standaard waarde

Wanneer u alle bovenstaande parameters hebt ingesteld, kunt u uw klavier programmeren zoals aangegeven in het volgende voorbeeld (klavier van tevoren ingesteld met 5 tekens):

### Voorbeeld - Klavier van tevoren ingesteld met 5 tekens

1. Voer "12345" in (programmeerstand),
2. vervolgens "B0" (selectie van register B0),
3. vervolgens "300000" (3 tekens / achtergrondverlichting permanent / wiegand gedeactiveerd / intern relais / geen inbraakstand / inbraaktoets "0"),
4. en tot slot "BB" (de programmeerstand afsluiten).

**Opmerking: Hoewel in dit voorbeeld de inbraakstand niet wordt geactiveerd, moet de waarde van de inbraaktoets toch worden ingevoerd.**

Stap voor stap toets/lezer van het voorbeeld

Toets	Lezer	Led-status	Beschrijving
1		Groen knipperend	Invoerstand
2		Groen knipperend	Invoerstand
3		Groen knipperend	Invoerstand
4		Groen knipperend	Invoerstand
5		Geel	Programmeerstand geactiveerd.
B		Groen knipperend	Invoerstand
0		Groen knipperend	Invoerstand
3		Groen knipperend	Invoerstand
0		Groen knipperend	Invoerstand
0		Groen knipperend	Invoerstand
0		Groen knipperend	Invoerstand
0		Groen knipperend	Invoerstand
0		Groen (2s) en vervolgens geel	Registratie van de parameters in het geheugen
B		Groen knipperend	Invoerstand
B		Blauw	Programmeerstand afsluiten



### Voorbeeld met gebruik van een masterbadge

1. Houd de masterbadge voor de lezer (programmeerstand),
2. Voer "B0" (selectie van register B0),
3. vervolgens "300000" (3 tekens / achtergrondverlichting permanent / wiegand gedeactiveerd / intern relais / geen inbraakstand / inbraaktoets "0"),
4. en tot slot "BB" (de programmeerstand afsluiten).

Stap voor stap toets/lezer van het voorbeeld

Toets	Lezer	Led-status	Beschrijving
	HOUD DE MASTERBADGE VOOR DE LEZER	Geel	Programmeerstand geactiveerd.
B		Groen knipperend	Invoerstand
0		Groen knipperend	Invoerstand
3		Groen knipperend	Invoerstand
0		Groen knipperend	Invoerstand
0		Groen knipperend	Invoerstand
0		Groen knipperend	Invoerstand
0		Groen knipperend	Invoerstand
0		Groen (2s) en vervolgens geel	Registratie van de parameters in het geheugen
B		Groen knipperend	Invoerstand
B		Blauw	Programmeerstand afsluiten

### Fabrieksreset

Het is mogelijk de standaard configuratie te herstellen nadat deze is gewijzigd. Gelieve hiertoe de mastercode in te voeren (of de masterbadge voor de lezer te houden), dan de resetcode "BA0BAB" en tot slot twee keer op de toets "B" te drukken om de programmeerstand af te sluiten.

#### Voorbeeld - Fabrieksreset met een klavier ingesteld op 5 tekens

1. Voer "12345" in (programmeerstand),  
of houd de masterbadge voor de lezer
2. vervolgens "BA0BAB" (fabrieksresetcode invoeren),
3. en tot slot "BB" (de programmeerstand afsluiten).



*Door een fabrieksreset uit te voeren, gaan de reeds geprogrammeerde openingscodes niet verloren. Als bij de vorige configuratie het aantal tekens echter niet gelijk was aan 5, dan worden alle eerder geprogrammeerde openingscodes verwijderd. Hierdoor worden ook de aan deze codes gekoppelde badges gedeactiveerd.*

# Programmering / openingscodes / -badges wissen

## Selectie relais en geldigheid openingscode: code [ B5 ]

Met dit register kunt u het te programmeren aan de openingscode / -badge gekoppelde relais van tevoren instellen. Standaard wordt relais nr. 1 ingesteld, gekoppeld aan de waarde "0" van de teller (geldigheid permanent).

Als u een ander relais of een andere geldigheidsteller kiest, moet dit register verplicht worden ingesteld tijdens de programmeerfase van de openingscodes / -badges.

Parameter	Toegestane waarde	Beschrijving
Relais	[1] - 2 - 3	Met deze parameter kunt u het relais instellen dat wordt gekoppeld aan de geprogrammeerde openingscode / -badge (standaard relais nr. 1). <b>1 = Relais nr. 1 / 2 = Relais nr. 2 / 3 = Relais nr. 1 en nr. 2</b>
Teller	[0] - 1 - 2 - 3 - 4 - 5 - 6 - 7 - 8 - 9	Hiermee stelt u de geldigheid van de geprogrammeerde openingscode in. Door "0" te kiezen, is uw code altijd toegestaan (geldigheid permanent). Als u het aantal gebruiken van de openingscode wenst te beperken, kiest u gewoon het gewenste aantal tussen "1" en "9". Als u bijvoorbeeld "5" kiest, kan de code vijf keer gebruikt worden om te openen. Nadien wordt de code gedeactiveerd.  Deze functie is enkel bruikbaar voor openingscodes. Deze kan niet worden ingesteld voor een badge of om een badge aan een code te koppelen. Gelieve in dat geval de waarde "0" te gebruiken.

[ ] : Standaard waarde

### Voorbeeld - Instelling van relais nr. 1 en nr. 2 voor 6 keer openen, met een klavier ingesteld op 5 tekens en voor openingscode "55623"

1. Voer "12345" in (programmeerstand),
2. vervolgens "B5" (selectie van register B5),
3. vervolgens "36" (beheer relais nr. 1 en nr. 2 - geldig voor 6 keer openen),
4. vervolgens "55623" (openingscode invoeren),
5. vervolgens "B" (registratie van de code in het geheugen),
6. en tot slot "BB" (de programmeerstand afsluiten).

### Stap voor stap toets/lezer van het voorbeeld

Toets	Lezer	Led-status	Beschrijving
1		Groen knipperend	Invoerstand
2		Groen knipperend	Invoerstand
3		Groen knipperend	Invoerstand
4		Groen knipperend	Invoerstand
5		Geel	Programmeerstand geactiveerd.
B		Groen knipperend	Invoerstand
5		Groen knipperend	Invoerstand
3		Groen knipperend	Invoerstand
6		Groen (2s) en vervolgens geel	Registratie van de parameters in het geheugen
5		Groen knipperend	Invoerstand
5		Groen knipperend	Invoerstand
6		Groen knipperend	Invoerstand
2		Groen knipperend	Invoerstand
3		Groen knipperend	Invoerstand
B		Groen (2s) en vervolgens geel	Registratie code in geheugen
B		Groen knipperend	Invoerstand
B		Blauw	Programmeerstand afsluiten

### Voorbeeld - Instelling van relais nr. 2 voor een badge geprogrammeerd op geheugenplaats "011". Daarvoor wordt de masterbadge gebruikt

1. Houd de masterbadge voor de lezer (programmeerstand),
2. voer "B5" (selectie van register B5),
3. vervolgens "20" (beheer relais nr. 2 - permanent geldig),
4. vervolgens "011" (selectie van geheugenplaats 11),
5. Houd de te programmeren badge voor de lezer (registratie van de badge),
6. en tot slot "BB" (de programmeerstand afsluiten).

#### Stap voor stap toets/lezer van het voorbeeld

Toets	Lezer	Led-status	Beschrijving
	HOUD DE MASTERBADGE VOOR DE LEZER	Geel	Programmeerstand geactiveerd.
B		Groen knipperend	Invoerstand
5		Groen knipperend	Invoerstand
2		Groen knipperend	Invoerstand
0		Groen (2s) en vervolgens geel	Registratie van de parameters in het geheugen
0		Groen knipperend	Invoerstand
1		Groen knipperend	Invoerstand
1		Groen knipperend	Invoerstand
	HOUD DE TE PROGRAMMEREN MASTERBADGE VOOR DE LEZER	Groen (2s) en vervolgens geel	Registratie van de badge op geheugenplaats nr. 11
B		Groen knipperend	Invoerstand
B		Blauw	Programmeerstand afsluiten

## Openingscode

De SKR beschikt over 100 geheugenplaatsen om de openingscodes te programmeren. Afhankelijk van de configuratie van het klavier is het mogelijk codes van 3 tot 6 tekens te programmeren. Het gekozen aantal tekens voor een code geldt voor alle codes.

#### Opmerkingen:

**bij levering zijn de codes standaard programmeerbaar met een lengte van 5 tekens, gekoppeld aan relais nr. 1. Het is echter mogelijk deze configuratie te wijzigen voordat u uw openingscodes programmeert.**

Als de LED tijdens de bewerking rood wordt, betekent dit dat deze werd geweigerd. Gelieve in dat geval de bewerking te herhalen.

Voer om een code te registreren de mastercode en uw code (zelfde lengte als de mastercode) in en druk vervolgens op de toets "B" om te bevestigen. Druk tot slot twee keer op de toets "B" om de programmeerstand af te sluiten.

Indien een masterbadge wordt gebruikt om de programeerstand van het klavier te openen, moet het beheer "badge of badge + code" van het register [B7] worden gedeactiveerd, dat werd geactiveerd door de badge voor de lezer te houden.

Als u namelijk enkel openingscodes wenst te programmeren, moet u dit register instellen op de waarde "0" (zie voorbeeld nr. 4).

**Voorbeeld nr. 1 - Registratie van de code met 5 tekens "A15B1" voor activering met permanente geldigheid van relais nr. 1.**

1. Voer "12345" in (programmeerstand),
2. vervolgens "A15B1" (openingscode invoeren),
3. vervolgens "B" (registratie van de code in het geheugen),
4. en tot slot "BB" (de programmeerstand afsluiten).

**Stap voor stap toets/lezer van het voorbeeld**

Toets	Lezer	Led-status	Beschrijving
1		Groen knipperend	Invoerstand
2		Groen knipperend	Invoerstand
3		Groen knipperend	Invoerstand
4		Groen knipperend	Invoerstand
5		Geel	Programmeerstand geactiveerd.
A		Groen knipperend	Invoerstand
1		Groen knipperend	Invoerstand
5		Groen knipperend	Invoerstand
B		Groen knipperend	Invoerstand
1		Groen knipperend	Invoerstand
B		Groen (2s) en vervolgens geel	Registratie code in geheugen
B		Groen knipperend	Invoerstand
B		Blauw	Programmeerstand afsluiten

**Voorbeeld nr. 2 - Registratie van de code met 5 tekens "52462" voor activering met permanente geldigheid van relais nr. 2**

1. Voer "12345" in (programmeerstand),
2. vervolgens "B5" (selectie van register B5),
3. vervolgens "20" (beheer relais nr. 2 - permanent geldig),
4. vervolgens "52462" (openingscode invoeren),
5. vervolgens "B" (registratie van de code in het geheugen),
6. en tot slot "BB" (de programmeerstand afsluiten).

**Stap voor stap toets/lezer van het voorbeeld**

Toets	Lezer	Led-status	Beschrijving
1		Groen knipperend	Invoerstand
2		Groen knipperend	Invoerstand
3		Groen knipperend	Invoerstand
4		Groen knipperend	Invoerstand
5		Geel	Programmeerstand geactiveerd.
B		Groen knipperend	Invoerstand
5		Groen knipperend	Invoerstand
2		Groen knipperend	Invoerstand
0		Groen (2s) en vervolgens geel	Activering relais nr. 2 in permanente stand voor de codes.
5		Groen knipperend	Invoerstand
2		Groen knipperend	Invoerstand
4		Groen knipperend	Invoerstand
6		Groen knipperend	Invoerstand
2		Groen knipperend	Invoerstand
B		Groen (2s) en vervolgens geel	Registratie code in geheugen
B		Groen knipperend	Invoerstand
B		Blauw	Programmeerstand afsluiten

**Voorbeeld nr. 3 - Registratie van de codes met 3 tekens "789" en "A0B" met tijdelijke geldigheid voor 5 keer openen van relais nr. 1 en 2**

**(Zie het hoofdstuk configuratie om het aantal tekens te wijzigen)**

1. Voer "123" in (programmeerstand),
2. vervolgens "B5" (selectie van register B5),
3. vervolgens "35" (beheer relais nr. 1 en nr. 2 - tijdelijk geldig voor 5 keer openen),
4. vervolgens "789" (eerste openingscode invoeren),
5. vervolgens "B" (registratie van de code in het geheugen),
6. vervolgens "A0B" (tweede openingscode invoeren),
7. vervolgens "B" (registratie van de tweede code in het geheugen),
8. en tot slot "BB" (de programmeerstand afsluiten).

**Stap voor stap toets/lezer van het voorbeeld**

Toets	Lezer	Led-status	Beschrijving
1		Groen knipperend	Invoerstand
2		Groen knipperend	Invoerstand
3		Geel	Programmeerstand geactiveerd.
B		Groen knipperend	Invoerstand
5		Groen knipperend	Invoerstand
3		Groen knipperend	Invoerstand
5		Groen (2s) en vervolgens geel	Activering relais nr. 1 en nr. 2 met tijdelijke geldigheid voor 5 keer openen.
7		Groen knipperend	Invoerstand
8		Groen knipperend	Invoerstand
9		Groen knipperend	Invoerstand
B		Groen (2s) en vervolgens geel	Registratie code in geheugen
A		Groen knipperend	Invoerstand
0		Groen knipperend	Invoerstand
B		Groen knipperend	Invoerstand
B		Groen (2s) en vervolgens geel	Registratie code in geheugen
B		Groen knipperend	Invoerstand
B		Blauw	Programmeerstand afsluiten

#### Voorbeeld nr. 4 - Registratie van de codes met 5 tekens "56789" en "98765" met gebruik van de masterbadge met permanente geldigheid

1. Houd de masterbadge voor de lezer (programmeerstand),
2. voer "B7" (selectie van register B7),
3. vervolgens "0" (beheer enkel code),
4. vervolgens "56789" (eerste openingscode invoeren),
5. vervolgens "B" (registratie van de code in het geheugen),
6. vervolgens "98765" (tweede openingscode invoeren),
7. vervolgens "B" (registratie van de code in het geheugen),
8. en tot slot "BB" (de programmeerstand afsluiten).

#### Stap voor stap toets/lezer van het voorbeeld

Toets	Lezer	Led-status	Beschrijving
	HOUD DE MASTERBADGE VOOR DE LEZER	Geel	Programmeerstand geactiveerd.
B		Groen knipperend	Invoerstand
7		Groen knipperend	Invoerstand
0		Groen (2s) en vervolgens geel	Activering van de stand enkel openingscode
5		Groen knipperend	Invoerstand
6		Groen knipperend	Invoerstand
7		Groen knipperend	Invoerstand
8		Groen knipperend	Invoerstand
9		Groen knipperend	Invoerstand
B		Groen (2s) en vervolgens geel	Registratie code in geheugen
9		Groen knipperend	Invoerstand
8		Groen knipperend	Invoerstand
7		Groen knipperend	Invoerstand
6		Groen knipperend	Invoerstand
5		Groen knipperend	Invoerstand
B		Groen (2s) en vervolgens geel	Registratie code in geheugen
B		Groen knipperend	Invoerstand
B		Blauw	Programmeerstand afsluiten

*Het is niet mogelijk openingscodes te programmeren die beginnen met de toets "B". Als u deze bewerking uitvoert, loopt u het risico de configuratie van het klavier te verstoren.*



*De mastercode (standaard 123456) kan niet worden gebruikt als openingscode. Dus afhankelijk van het aantal ingestelde tekens, worden de codes 123, 1234, 12345 en 123456 geweigerd.*

*Om de masterbadge te gebruiken om de openingscodes te programmeren, moet register B7 worden ingesteld.*

## Openingsbadge

De SKR beschikt over 500 geheugenplaatsen, nr. 001 tot nr. 500, om de openingsbadges te programmeren. Voor elke te programmeren badge moet de geheugenplaats ervan worden bepaald.



*Enkel de COMELIT badges zijn compatibel met het klavier.  
(Toegestane badge: SK9050B/A, SK9050G/A, SK9050GB/A, SK9050GG/A, SK9050GO/A, SK9050GR/A, SK9050GY/A, SK9050O/A, SK9050R/A, SK9050Y/A, SK9052.*

### Opmerkingen:

**Bij het programmeren van badges, wordt er standaard het relais nr. 1 aan gekoppeld. Het is echter mogelijk deze configuratie te wijzigen voordat u uw openingsbadges programmeert.**

Als de LED tijdens de bewerking rood wordt, betekent dit dat deze werd geweigerd. Gelieve in dat geval de bewerking te herhalen.

Om een badge te registreren, houdt u de masterbadge voor de lezer, voert u het nummer van de geheugenplaats in (3 cijfers), houdt u de te programmeren badge voor de lezer en drukt u tot slot twee keer op de toets "B" om de programmeerstand af te sluiten.

Indien een mastercode wordt gebruikt om de programmeerstand van het klavier te openen, moet het beheer "badge of badge + code" van het register [B7] worden geactiveerd.

Als u namelijk openingsbadges wenst te programmeren, moet u dit register instellen op de waarde "1" (zie voorbeeld nr. 4).

### Voorbeeld nr. 1 - Registratie van een badge op geheugenplaats "001" voor de activering van relais nr. 1

1. Houd de masterbadge voor de lezer (programmeerstand),
2. voer "001" in (selectie van geheugenplaats 1),
3. Houd de te programmeren badge voor de lezer (registratie van de badge),
4. en tot slot "BB" (de programmeerstand afsluiten).

#### Stap voor stap toets/lezer van het voorbeeld

Toets	Lezer	Led-status	Beschrijving
	HOUD DE MASTERBADGE VOOR DE LEZER	Geel	Programmeerstand geactiveerd.
0		Groen knipperend	Invoerstand
0		Groen knipperend	Invoerstand
1		Groen knipperend	Invoerstand
	HOUD DE TE PROGRAMMEREN MASTERBADGE VOOR DE LEZER	Groen (2s) en vervolgens geel	Registratie van de badge op geheugenplaats nr. 1
B		Groen knipperend	Invoerstand
B		Blauw	Programmeerstand afsluiten

### Voorbeeld nr. 2 - Registratie van een badge op geheugenplaats "125" voor de activering van relais nr. 2

1. Houd de masterbadge voor de lezer (programmeerstand),
2. voer "B5" (selectie van register B5),
3. vervolgens "20" (beheer relais nr. 2),
4. vervolgens "125" (selectie van geheugenplaats 125),
5. houd de te programmeren badge voor de lezer (registratie van de badge),
6. en tot slot "BB" (de programmeerstand afsluiten).

#### Stap voor stap toets/lezer van het voorbeeld

Toets	Lezer	Led-status	Beschrijving
	HOUD DE MASTERBADGE VOOR DE LEZER	Geel	Programmeerstand geactiveerd.
B		Groen knipperend	Invoerstand
5		Groen knipperend	Invoerstand
2		Groen knipperend	Invoerstand
0		Groen (2s) en vervolgens geel	Activering relais nr. 2
1		Groen knipperend	Invoerstand
2		Groen knipperend	Invoerstand
5		Groen knipperend	Invoerstand
	HOUD DE TE PROGRAMMEREN MASTERBADGE VOOR DE LEZER	Groen (2s) en vervolgens geel	Registratie van de badge op geheugenplaats nr. 125
B		Groen knipperend	Invoerstand
B		Blauw	Programmeerstand afsluiten

**Voorbeeld nr. 3 - Registratie van een badge op geheugenplaats "007" voor relais nr. 1 & 2 en een badge op geheugenplaats "114" voor gebruik van relais nr. 1**

1. Houd de masterbadge voor de lezer (programmeerstand),
2. voer "B5" (selectie van register B5),
3. vervolgens "30" (beheer relais nr. 1 en 2),
4. vervolgens "007" (selectie van geheugenplaats nr. 7),
5. houd de te programmeren badge nr. 1 voor de lezer (registratie van de badge),
6. voer "B5" (selectie van register B5),
7. vervolgens "10" (beheer relais nr. 1),
8. vervolgens "114" (selectie van geheugenplaats nr. 114),
9. houd de te programmeren badge nr. 2 voor de lezer (registratie van de badge),
10. en tot slot "BB" (de programmeerstand afsluiten).

**Stap voor stap toets/lezer van het voorbeeld**

Toets	Lezer	Led-status	Beschrijving
	HOUD DE MASTERBADGE VOOR DE LEZER	Geel	Programmeerstand geactiveerd.
B		Groen knipperend	Invoerstand
5		Groen knipperend	Invoerstand
3		Groen knipperend	Invoerstand
0		Groen (2s) en vervolgens geel	Activering relais nr. 1 en nr. 2
0		Groen knipperend	Invoerstand
0		Groen knipperend	Invoerstand
7		Groen knipperend	Invoerstand
	HOUD BADGE NR. 1 VOOR DE LEZER	Groen (2s) en vervolgens geel	Registratie van de badge op geheugenplaats nr. 7
B		Groen knipperend	Invoerstand
5		Groen knipperend	Invoerstand
1		Groen knipperend	Invoerstand
0		Groen (2s) en vervolgens geel	Activering relais nr. 1
1		Groen knipperend	Invoerstand
1		Groen knipperend	Invoerstand
4		Groen knipperend	Invoerstand
	HOUD BADGE NR. 2 VOOR DE LEZER	Groen (2s) en vervolgens geel	Registratie van de badge op geheugenplaats nr. 114
B		Groen knipperend	Invoerstand
B		Blauw	Programmeerstand afsluiten



**Voorbeeld nr. 4 - Registratie van twee badges op geheugenplaats "001" en "002", met gebruik van mastercode "12345", voor gebruik van relais nr. 1**

1. Voer "12345" in (programmeerstand),
2. voer "B7" (selectie van register B7),
3. vervolgens "1" (beheer badge of badge + code),
4. vervolgens "001" (selectie van geheugenplaats nr. 1),
5. houd de te programmeren badge nr. 1 voor de lezer (registratie van de badge),
6. voer "002" in (selectie van geheugenplaats nr. 2),
7. houd de te programmeren badge nr. 2 voor de lezer (registratie van de badge),
8. en tot slot "BB" (de programmeerstand afsluiten).

**Stap voor stap toets/lezer van het voorbeeld**

Toets	Lezer	Led-status	Beschrijving
1		Groen knipperend	Invoerstand
2		Groen knipperend	Invoerstand
3		Groen knipperend	Invoerstand
4		Groen knipperend	Invoerstand
5		Geel	Programmeerstand geactiveerd.
B		Groen knipperend	Invoerstand
7		Groen knipperend	Invoerstand
1		Groen (2s) en vervolgens geel	Activering beheer badge of badge + code
0		Groen knipperend	Invoerstand
0		Groen knipperend	Invoerstand
1		Groen knipperend	Invoerstand
	HOUD BADGE NR. 1 VOOR DE LEZER	Groen (2s) en vervolgens geel	Registratie van de badge op geheugenplaats nr. 1
0		Groen knipperend	Invoerstand
0		Groen knipperend	Invoerstand
2		Groen knipperend	Invoerstand
	HOUD BADGE NR. 2 VOOR DE LEZER	Groen (2s) en vervolgens geel	Registratie van de badge op geheugenplaats nr. 2
B		Groen knipperend	Invoerstand
B		Blauw	Programmeerstand afsluiten



*Om de mastercode te gebruiken om de openingsbadges te programmeren, moet register B7 worden ingesteld.*

## Combinatie badge en openingscode

Zoals beschreven in hoofdstuk "Openingsbadge" en "Combinatie badge en openingscode" is het mogelijk de opening aan de hand van een code of een badge onafhankelijk te programmeren.

Om het veiligheidsniveau te verhogen, kunt u met het SKR-klavier de opening programmeren aan de hand van een badge + code.



*Enkel de COMELIT badges zijn compatibel met het klavier.*

*(Toegestane badge: SK9050B/A, SK9050G/A, SK9050GB/A, SK9050GG/A, SK9050GO/A, SK9050GR/A, SK9050GY/A, SK9050O/A, SK9050R/A, SK9050Y/A, SK9052.*

Als de LED tijdens de bewerking rood wordt, betekent dit dat deze werd geweigerd. Gelieve in dat geval de bewerking te herhalen.

Om een combinatie badge + code te registreren, gaat u als volgt te werk:

1. Houd de masterbadge voor de lezer (of voer de mastercode in en activeer register B7),
2. Voer het geheugenplaatsnummer "000" in (invoerstand te koppelen code),
3. Voer uw openingscode in (let op de standaard lengte van 5 tekens),
4. Voer het voor de badge gekozen geheugenplaatsnummer in (001 tot 500)
5. Houd de te programmeren badge voor de lezer
6. Voer "B" in om de code en de badge aan elkaar te koppelen
7. Voer "BB" in om de programmeerstand af te sluiten

### Voorbeeld nr. 1 - Registratie van een badge+code met de code "55555" en een badge op geheugenplaats "001" om relais nr. 1 te activeren

1. Houd de masterbadge voor de lezer (programmeerstand),
2. voer "000" in (invoerstand voor de te koppelen code),
3. vervolgens "55555" (openingscode invoeren),
4. voer "001" in (selectie van geheugenplaats nr. 1),
5. houd de te programmeren badge voor de lezer (registratie van de badge),
6. voer "B" (koppeling van code 55555 aan de te programmeren badge),
7. en tot slot "BB" (de programmeerstand afsluiten).



*Wanneer u de te programmeren badge voor de lezer hebt gehouden en de led paars knippert, hebt u 5 seconden om de koppeling tussen de code en de badge te bevestigen aan de hand van de toets "B". Hierna wordt de badge enkel als openingsbadge geregistreerd.*

### Stap voor stap toets/lezer van het voorbeeld

Toets	Lezer	Led-status	Beschrijving
	HOUD DE MASTERBADGE VOOR DE LEZER	Geel	Programmeerstand geactiveerd.
0		Groen knipperend	Invoerstand
0		Groen knipperend	Invoerstand
0		Groen knipperend	Invoerstand
5		Groen knipperend	Invoerstand
5		Groen knipperend	Invoerstand
5		Groen knipperend	Invoerstand
5		Groen knipperend	Invoerstand
5		Groen (2s) en vervolgens geel	Registratie code in geheugen
0		Groen knipperend	Invoerstand
0		Groen knipperend	Invoerstand
1		Groen knipperend	Invoerstand
	HOUD DE TE PROGRAMMEREN MASTERBADGE VOOR DE LEZER	Paars knipperend	Registratie van de badge en wachttijd bevestiging koppeling badge (max. 5 sec)
B		Groen (2s) en vervolgens geel	Registratie koppeling in geheugen
B		Groen knipperend	Invoerstand
B		Blauw	Programmeerstand afsluiten

## Voorbeeld nr. 2 - Registratie van 3 badges (geheugenplaats 1 tot 3) gekoppeld aan de code "11111" voor activering van relais nr. 1

1. Houd de masterbadge voor de lezer (programmeerstand),
2. voer "000" in (invoerstand voor de te koppelen code),
3. vervolgens "11111" (openingscode invoeren),
4. voer "001" in (selectie van geheugenplaats nr. 1),
5. houd de te programmeren badge voor de lezer (registratie van de badge),
6. voer "B" (koppeling van code 11111 aan de te programmeren badge),
7. voer "002" in (selectie van geheugenplaats nr. 2),
8. houd de te programmeren badge voor de lezer (registratie van de badge),
9. voer "B" (koppeling van code 11111 aan de te programmeren badge),
10. voer "003" in (selectie van geheugenplaats nr. 3),
11. houd de te programmeren badge voor de lezer (registratie van de badge),
12. voer "B" (koppeling van code 11111 aan de te programmeren badge),
13. en tot slot "BB" (de programmeerstand afsluiten).



Wanneer u de te programmeren badge voor de lezer hebt gehouden en de led paars knippert, hebt u 5 seconden om de koppeling tussen de code en de badge te bevestigen aan de hand van de toets "B". Hierna wordt de badge enkel als openingsbadge geregistreerd.

### Stap voor stap toets/lezer van het voorbeeld

Toets	Lezer	Led-status	Beschrijving
	HOUD DE MASTERBADGE VOOR DE LEZER	Geel	Programmeerstand geactiveerd.
0		Groen knipperend	Invoerstand
0		Groen knipperend	Invoerstand
0		Groen knipperend	Invoerstand
1		Groen knipperend	Invoerstand
1		Groen knipperend	Invoerstand
1		Groen knipperend	Invoerstand
1		Groen knipperend	Invoerstand
1		Groen (2s) en vervolgens geel	Registratie code in geheugen
0		Groen knipperend	Invoerstand
0		Groen knipperend	Invoerstand
1		Groen knipperend	Invoerstand
	HOUD BADGE NR. 1 VOOR DE LEZER	Paars knipperend	Registratie van de badge en wachttijd bevestiging koppeling badge (max. 5 sec)
B		Groen (2s) en vervolgens geel	Registratie koppeling in geheugen
0		Groen knipperend	Invoerstand
0		Groen knipperend	Invoerstand
2		Groen knipperend	Invoerstand
	HOUD BADGE NR. 2 VOOR DE LEZER	Paars knipperend	Registratie van de badge en wachttijd bevestiging koppeling badge (max. 5 sec)
B		Groen (2s) en vervolgens geel	Registratie koppeling in geheugen
0		Groen knipperend	Invoerstand
0		Groen knipperend	Invoerstand
3		Groen knipperend	Invoerstand
	HOUD BADGE NR. 3 VOOR DE LEZER	Paars knipperend	Registratie van de badge en wachttijd bevestiging koppeling badge (max. 5 sec)
B		Groen (2s) en vervolgens geel	Registratie koppeling in geheugen
B		Groen knipperend	Invoerstand
B		Blauw	Programmeerstand afsluiten

## Eén of meerdere codes wissen

Alle in de SKR geprogrammeerde openingscodes kunnen afzonderlijk, in groepen of allemaal samen worden gewist.

### Opmerkingen:

**Als u een code wist die is gekoppeld aan één of meerdere badges, wist u eveneens de gekoppelde badge of badges.**

Als de LED tijdens de bewerking rood wordt, betekent dit dat deze werd geweigerd. Gelieve in dat geval de bewerking te herhalen.

### Voorbeeld nr. 1 - De code met 5 tekens "A15B1" wissen

1. Voer "12345" in (programmeerstand),
2. vervolgens "A15B1" (te wissen openingscode invoeren),
3. vervolgens "A" (de code in het geheugen wissen),
4. en tot slot "BB" (de programmeerstand afsluiten).

### Voorbeeld nr. 2 - De codes met 3 tekens "789" en "A0B" samen wissen

1. Voer "123" in (programmeerstand),
2. vervolgens "789" (eerste te wissen openingscode invoeren),
3. vervolgens "A" (de eerste code in het geheugen wissen),
4. vervolgens "A0B" (tweede te wissen openingscode invoeren),
5. vervolgens "A" (de tweede code in het geheugen wissen),
6. en tot slot "BB" (de programmeerstand afsluiten).

### Stap voor stap toets/lezer van het voorbeeld

Toets	Led-status	Beschrijving
1	Groen knipperend	Invoerstand
2	Groen knipperend	Invoerstand
3	Geel	Programmeerstand geactiveerd.
7	Groen knipperend	Invoerstand
8	Groen knipperend	Invoerstand
9	Groen knipperend	Invoerstand
A	Groen (2s) en vervolgens geel	De code uit het geheugen wissen
A	Groen knipperend	Invoerstand
0	Groen knipperend	Invoerstand
B	Groen knipperend	Invoerstand
A	Groen (2s) en vervolgens geel	De code uit het geheugen wissen
B	Groen knipperend	Invoerstand
B	Blauw	Programmeerstand afsluiten

### Voorbeeld nr. 3 - Alle openingscodes samen wissen. Het volgende geval geldt voor een klavier dat is ingesteld met een codelengte van 5 tekens

1. Voer "12345" in (programmeerstand),
2. vervolgens "B0A" (code alles wissen invoeren),
3. en tot slot "BB" (de programmeerstand afsluiten)

## Eén of meerdere badges wissen

Alle in de SKR geprogrammeerde openingsbadges kunnen afzonderlijk, in groepen of allemaal samen worden gewist.

### Opmerkingen:

**Als u een badge wist die als enige aan een code is gekoppeld, wist u eveneens de code. Als er meerdere badges aan een code zijn gekoppeld, wordt de code enkel gewist als alle badges worden gewist.**

Als de LED tijdens de bewerking rood wordt, betekent dit dat deze werd geweigerd. Gelieve in dat geval de bewerking te herhalen.

### Voorbeeld nr. 1 - Een badge wissen die is geregistreerd op geheugenplaats nr. 1

1. Houd de masterbadge voor de lezer (programmeerstand), of voer de mastercode in en activeer register B7,
2. voer "001" in (selectie van geheugenregister nr. 1),
3. vervolgens "A" (badge wissen),
4. en tot slot "BB" (de programmeerstand afsluiten).

### Voorbeeld nr. 2 - Twee aan register nr. 20 en nr. 340 gekoppelde badges samen wissen

1. Houd de masterbadge voor de lezer (programmeerstand), of voer de mastercode in en activeer register B7
2. voer "020" in (selectie van geheugenregister nr. 20),
3. vervolgens "A" (badge wissen),
4. vervolgens "340" in (selectie van geheugenregister nr. 340),
5. vervolgens "A" (badge wissen),
6. en tot slot "BB" (de programmeerstand afsluiten).

### Stap voor stap toets/lezer van het voorbeeld

Toets	Lezer	Led-status	Beschrijving
	HOUD DE MASTERBADGE VOOR DE LEZER	Geel	Programmeerstand geactiveerd.
0		Groen knipperend	Invoerstand
2		Groen knipperend	Invoerstand
0		Groen knipperend	Invoerstand
A		Groen (2s) en vervolgens geel	Registratie koppeling in geheugen
3		Groen knipperend	Invoerstand
4		Groen knipperend	Invoerstand
0		Groen knipperend	Invoerstand
A		Groen (2s) en vervolgens geel	Registratie koppeling in geheugen
B		Groen knipperend	Invoerstand
B		Blauw	Programmeerstand afsluiten

### Voorbeeld nr. 3 - Alle openingsbadges samen wissen

1. Houd de masterbadge voor de lezer (programmeerstand), of voer de mastercode in en activeer register B7
2. voer "BOB" in (code alles wissen invoeren),
3. en tot slot "BB" (de programmeerstand afsluiten).

## Vertragingstijd - Bedrijfsstand - Zoemer relais: code [ B1 ] & [ B2 ]

Gebruik om de tijdsvertraging van relais nr. 1 of nr. 2 in te stellen respectievelijk register B1 of B2. Standaard zijn de twee relais geconfigureerd met de waarde 05 seconden. Deze waarde kan echter van 1 tot 99 seconden worden ingesteld.

Als u het relais bistabiel wenst te gebruiken, m.a.w. als een schakelaar, moet u de waarde "00" kiezen voor de vertragingstijd.

De parameter "Zoemer" start bij activering (waarde 1) een geluidssequentie gedurende de hele activeringsfase van het relais.

Parameter	Toegestane waarde	Beschrijving
Tiental	[0] - 1 - 2 - 3 - 4 - 5 - 6 - 7 - 8 - 9	Waarde voor de vertragingstijd van het relais
Eenheid	0 - 1 - 2 - 3 - 4 - [5] - 6 - 7 - 8 - 9	Waarde voor de vertragingstijd van het relais
Zoemer	[0] - 1	Activering of niet van de zoemer bij de inwerkingstelling van het relais. <b>0 = Gedeactiveerd / 1 = Geactiveerd</b>

[ ] : Standaard waarde

### Voorbeeld - Configuratie van de vertragingstijd van relais nr. 1 op 3 seconden en beheer van de zoemer met klavier ingesteld op 5 tekens

1. Voer "12345" in (programmeerstand),
2. vervolgens "B1" (selectie van register B1 dat overeenstemt met relais nr. 1),
3. vervolgens "031" (vertragingstijd van 03 seconden met activering van de zoemer),
4. en tot slot "BB" (de programmeerstand afsluiten).

#### Stap voor stap toets/lezer van het voorbeeld

Toets	Lezer	Led-status	Beschrijving
1		Groen knipperend	Invoerstand
2		Groen knipperend	Invoerstand
3		Groen knipperend	Invoerstand
4		Groen knipperend	Invoerstand
5		Geel	Programmeerstand geactiveerd.
B		Groen knipperend	Invoerstand
1		Groen knipperend	Invoerstand
0		Groen knipperend	Invoerstand
3		Groen knipperend	Invoerstand
1		Groen (2s) en vervolgens geel	Registratie van de parameters in het geheugen
B		Groen knipperend	Invoerstand
B		Blauw	Programmeerstand afsluiten

Pas voor relais nr. 2 dezelfde procedure toe maar dan met register B2.

## Type programmering: code [ B7 ]

Het klavier wordt standaard geleverd om het programmeren van enkel de openingscodes eenvoudiger en sneller te maken (register B7=0). In dat geval kunt u door de mastercode te gebruiken (toegang tot programmeerstand) de gewenste openingscodes rechtstreeks invoeren (zie hoofdstuk "Openingscode").

Als u badges (zie hoofdstuk "Openingsbadge") of badges & codes (zie hoofdstuk "Combinatie badge en openingscode") wenst te programmeren, moet deze parameter verplicht worden geactiveerd (register B7=1). Dit register kan op twee manieren worden geactiveerd:

- ▶ houd de masterbadge voor de lezer. Hierdoor wordt de programmeerstand geopend en het register gepositioneerd B7 op 1.
- ▶ Voer de mastercode (standaard 12345) in en programmeer register B7 op 1.



*Als u de programmeerstand via de masterbadge activeert en u enkel openingscodes wenst te programmeren, moet u verplicht deze parameter deactiveren (register B7=0).  
Afhankelijk van het uit te voeren type programmering (enkel code of badge & code), moet de waarde van dit register worden aangepast volgens de gebruikte methode voor toegang tot de programmeerstand (code of masterbadge) van de SKR.*

Parameter	Toegestane waarde	Beschrijving
Type programmering	[0] - 1	Met deze parameter kunt u instellen of u enkel openingscodes of badges & openingscodes wenst te programmeren. <b>0 = Code / 1 = badge of badge &amp; code</b>

[ ] : Standaard waarde

### Voorbeeld - Configuratie in de stand "enkel code" aan de hand van de masterbadge

1. Houd de masterbadge voor de lezer (programmeerstand),
2. vervolgens "B7" (selectie van register B7),
3. vervolgens "0" (programmeerstand enkel code),
4. voer de programmeerbewerkingen uit
5. en tot slot "BB" (de programmeerstand afsluiten).

### Stap voor stap toets/lezer van het voorbeeld

Toets	Lezer	Led-status	Beschrijving
	HOUD DE MASTERBADGE VOOR DE LEZER	Geel	Programmeerstand geactiveerd.
B		Groen knipperend	Invoerstand
7		Groen knipperend	Invoerstand
0		Groen (2s) en vervolgens geel	Programmeerstand enkel code
VOER DE PROGRAMMEERBEWERKINGEN UIT			
B		Groen knipperend	Invoerstand
B		Blauw	Programmeerstand afsluiten

# Gebruik

## Code

Om het op uw klavier aangesloten systeem in werking te zetten, voert u gewoon de vooraf geprogrammeerde code in. Afhankelijk van de configuratie kan deze code 3 tot 6 tekens lang zijn.

Als u bij deze bewerking op een toets drukt, hoort u een signaal en gaat het statuslampje groen knipperen (invoerstand). Bij het invoeren van het laatste teken van uw code:

- » zet de SKB als de code juist is het overeenkomstige relais in werking en gaat het controlelampje ononderbroken branden (groen=relais nr. 1 - paars=relais nr. 2 - wit=relais 1 en 2). Afhankelijk van de configuratie wordt het relais vertraagd of bevindt deze zich in bistabiele stand. Op dezelfde wijze, als de zoemer werd geprogrammeerd, is de zendtijd identiek als de voor het relais ingestelde tijd.
- » geeft het controlelampje als de code fout is dit aan door rood te worden.



*Als er 3 foute codes worden ingevoerd, wordt het klavier gedurende 15 seconden geblokkeerd en kan er gedurende die tijd geen nieuwe code worden ingevoerd. Het controlelampje van het klavier geeft dit aan door rood te gaan knipperen zolang het klavier is geblokkeerd.*

## Badge

Voor opening met een vooraf geprogrammeerde badge, houdt u gewoon de badge voor de lezer.

Bij deze bewerking zoekt de SKR de badge in het interne geheugen (controlelampje knippert groen). Bij bevestiging, activeert het klavier het gekoppelde relais net zoals bij een toegestane code. Als de badge wordt geweigerd, gaat de LED rood branden.

## Badge + Code

Voor opening met een badge + code, houdt u eerst de badge voor de lezer. Bij bevestiging, begint de SKR 5 seconden af te tellen (controlelampje knippert blauw) om de gekoppelde code in te voeren. Voer op dat ogenblik gewoon de code in om de opening te activeren. Als de badge en de code worden geweigerd, gaat de LED rood branden.

## Klok

 Bij installaties die voorzien zijn van klokbeheer (zie schema) wordt de sleuteltoets gebruikt om relais nr. 1 te activeren.

Zodra de klokingang van de SKR wordt geactiveerd, wordt de klokfunctie geactiveerd en aangegeven door de status van het controlelampje, dat blauw knippert. In dat geval hoeft u geen openingscode in te voeren om relais nr. 1 te beheren. Het is voldoende op de sleuteltoets te drukken om het relais te activeren.

Het is in deze stand echter steeds mogelijk ook relais nr. 2 in werking te stellen door eraan gekoppelde openingscodes in te voeren.

## Alarm

Als de installatie dit voorziet, is het mogelijk een alarmsignaal te geven via de overeenkomstige uitgang (zie schema). Om deze functie te gebruiken, moet u deze eerst activeren en configureren.

Druk om het alarm in werking te stellen nadat u een toegestane code hebt ingevoerd op de aan dit beheer gekoppelde toets. Dan wordt de alarmuitgang geactiveerd gedurende één minuut.



## Register van de geprogrammeerde badges (voorbeeld)

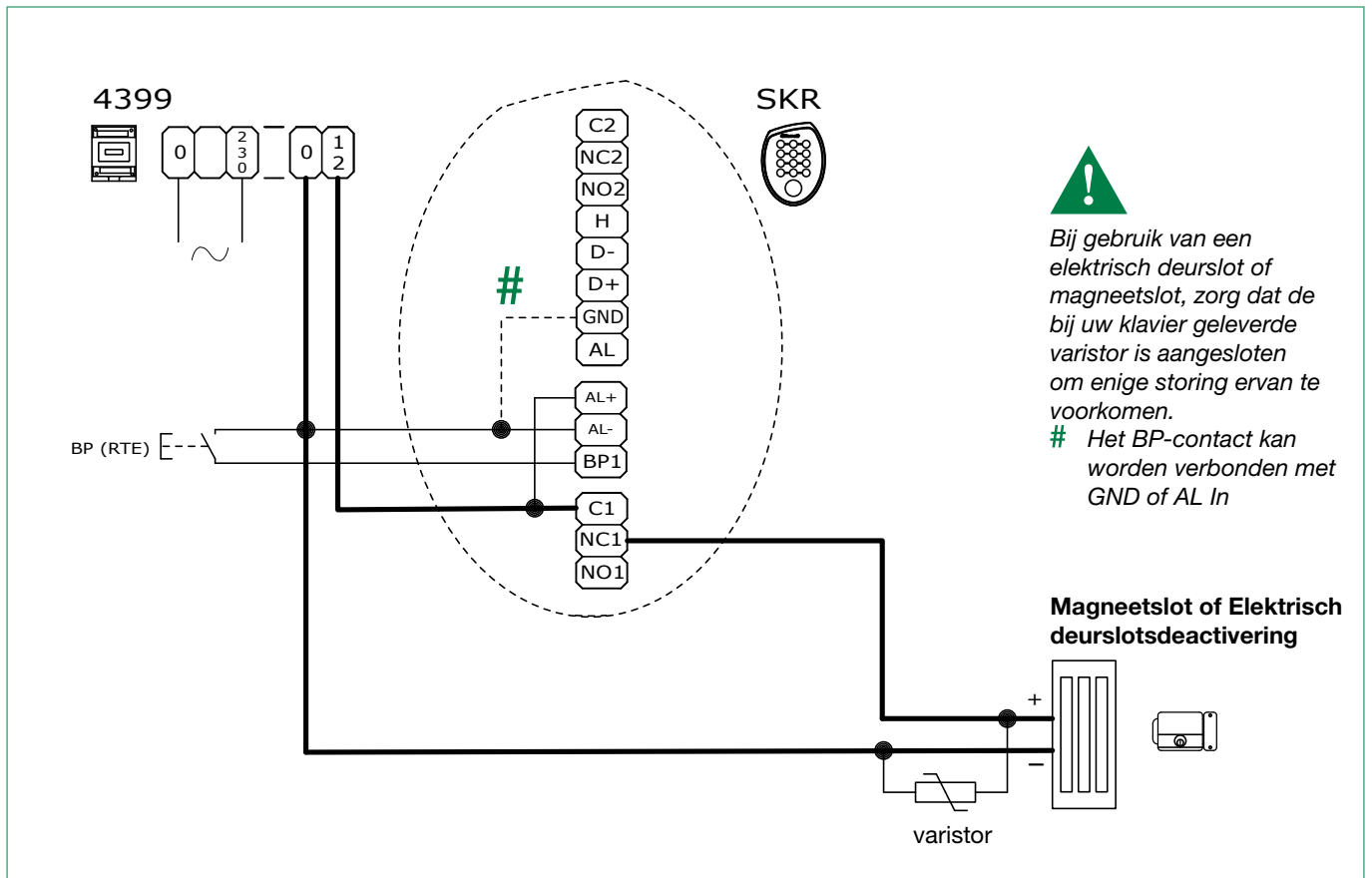
Hieronder volgt bij wijze van voorbeeld een tabel om de programmering van de 100 eerste geheugenregisters (500 in totaal) van uw klavier te raadplegen.

Nr. register	Serienr. badge	Code indien gekoppeld	Relais
001			
002			
003			
004			
005			
006			
007			
008			
009			
010			
011			
012			
013			
014			
015			
016			
017			
018			
019			
020			
021			
022			
023			
024			
025			
026			
027			
028			
029			
030			
031			
032			
033			
034			
035			
036			
037			
038			
039			
040			
041			
042			
043			
044			
045			
046			
047			
048			
049			
050			

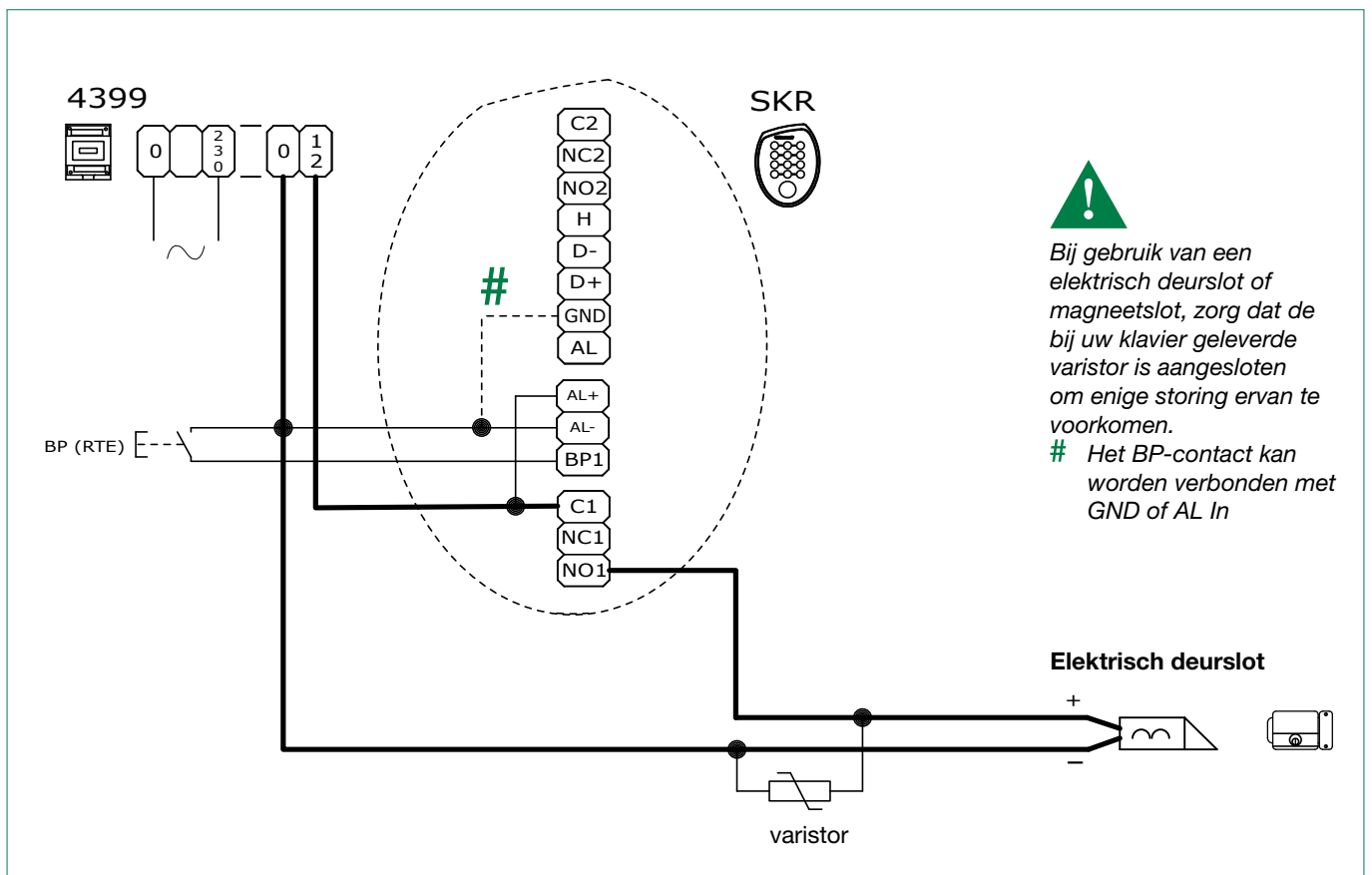
Nr. register	Serienr. badge	Code indien gekoppeld	Relais
051			
052			
053			
054			
055			
056			
057			
058			
059			
060			
061			
062			
063			
064			
065			
066			
067			
068			
069			
070			
071			
072			
073			
074			
075			
076			
077			
078			
079			
080			
081			
082			
083			
084			
085			
086			
087			
088			
089			
090			
091			
092			
093			
094			
095			
096			
097			
098			
099			
100			

# Bekabeling

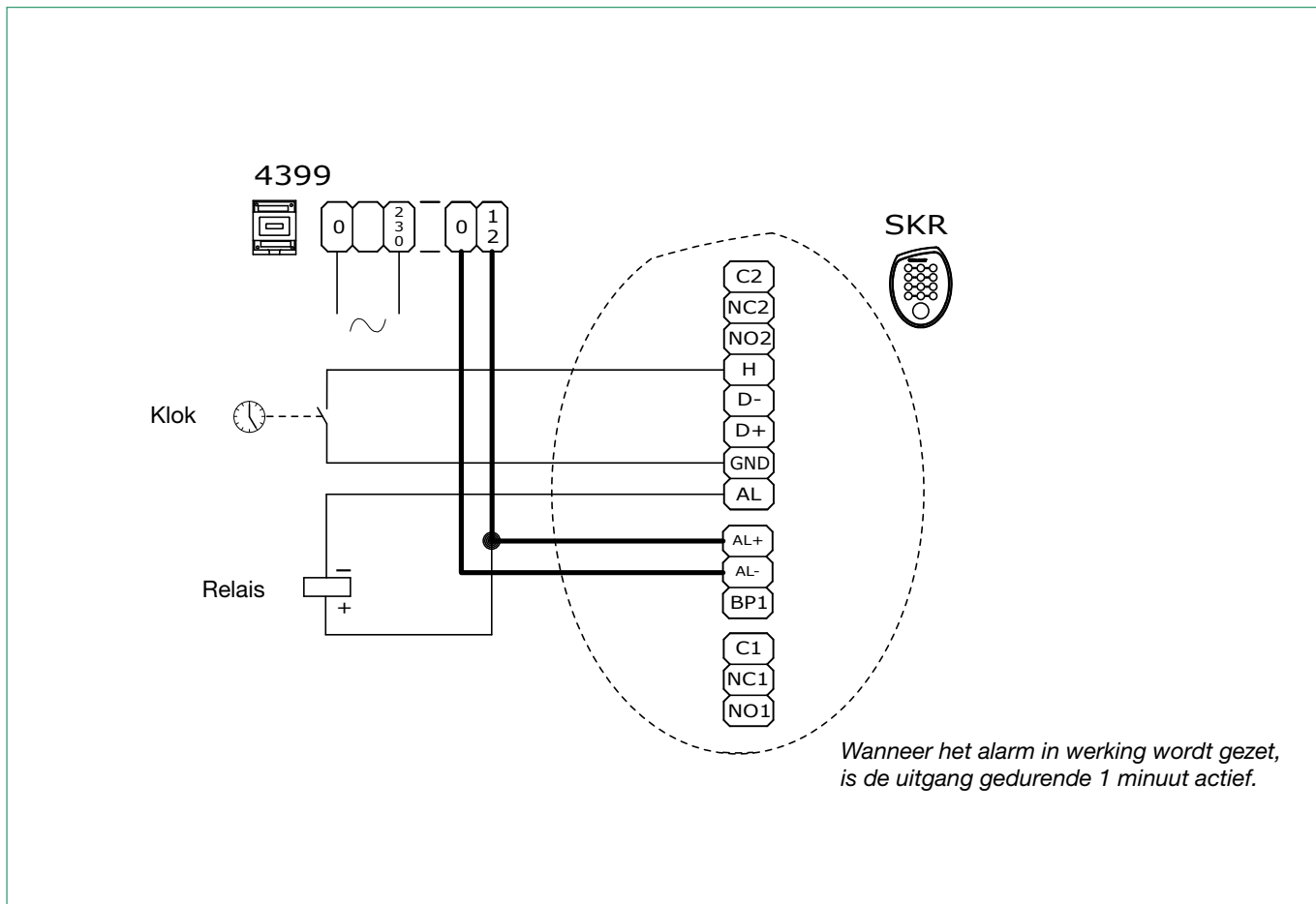
## Met magneetslot



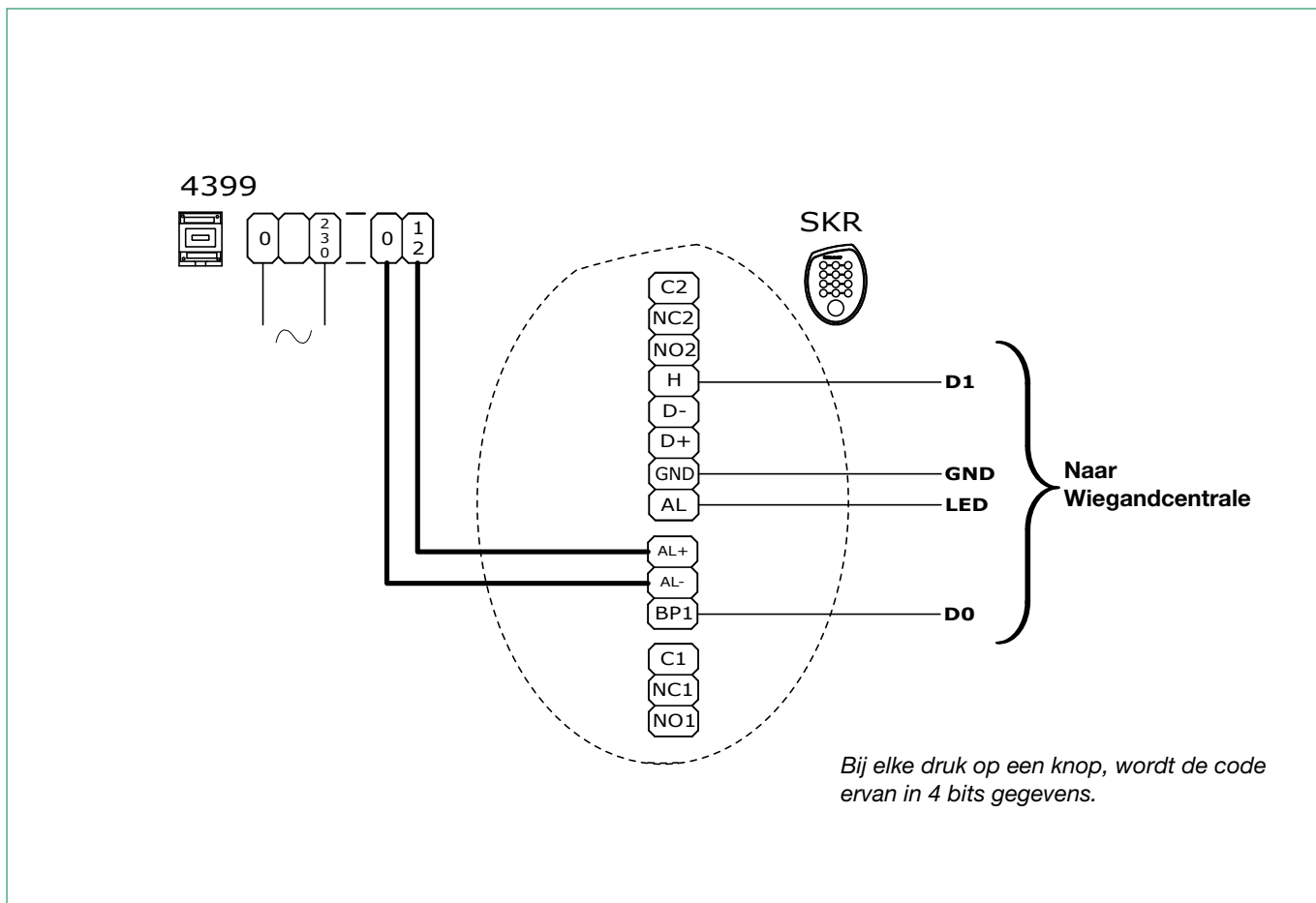
## Met elektrisch deurslot



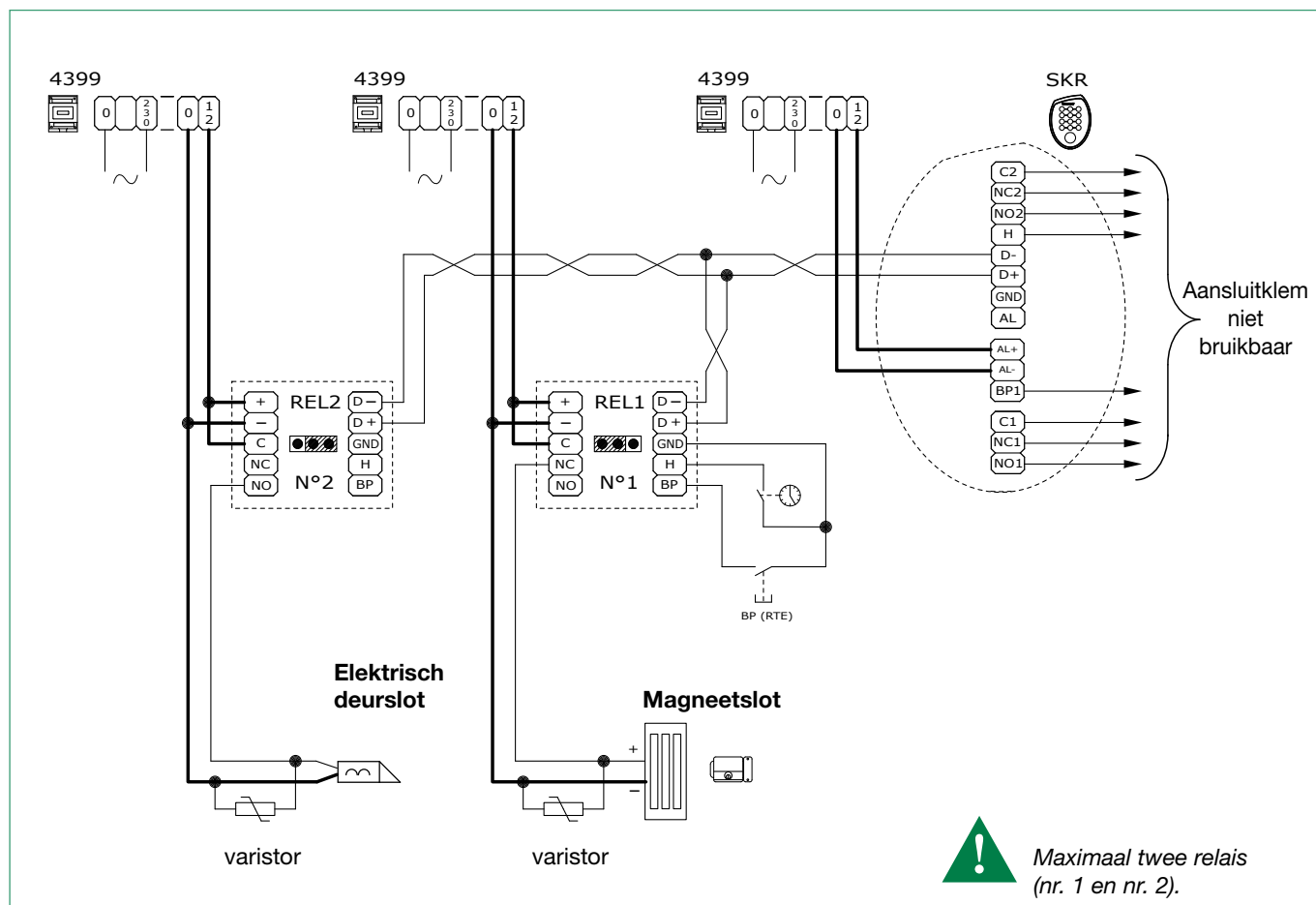
## Met klok en alarm



## Wiegand-verbinding



## Met externe relais



CERTIFIED MANAGEMENT SYSTEMS



[www.comelitgroup.com](http://www.comelitgroup.com)

Via Don Arrigoni, 5 - 24020 Rovetta (BG) - Italy

**Comelit**<sup>®</sup>  
Passion. Technology. Design.

2<sup>a</sup> ed. 1 rev. 02/2020  
cod 2G40002099