

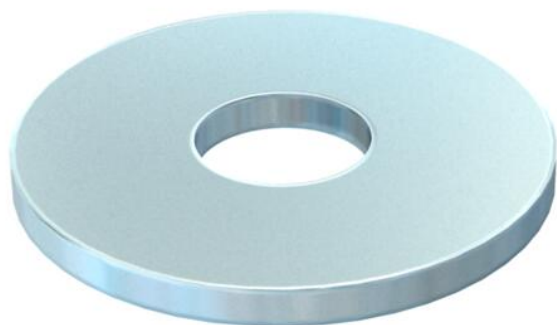
# Technisch specificatieblad

## Grote sluitring F

Artikelnummer: 6408702



Sluitring met bijzonder grote buitendiameter.



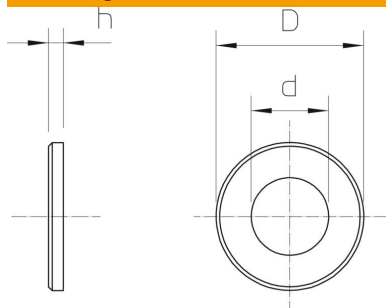
**St** Staal

**F** vuurverzinkt

### Stamgegevens

Artikelnummer	6408702
Type	DIN440 7 F
Omschrijving 1	Sluitring
Omschrijving 2	volgens DIN 440
Fabrikant	OBO
Dimensie	M6
Kleur	zink
Materiaal	Staal
Oppervlak	vuurverzinkt
Oppervlaktenorm	DIN 267, Teil 10
Kleinste verkoop-eenheid	100
Eenheid van hoeveelheid	Stuk
Gewicht	0,58 kg
Eenheid gewicht	kg/100 st.
CO2-voetafdruk (GWP) van wieg tot poort	0,0013 kg CO2e / 1 Stuk

### Afmetingen



Plaatdikte	0,08 in
Maat D	0,87 in
Maat d	0,26 in
Maat d	6,6 mm
Afmeting d max.	22 mm
Afmeting d min.	22 mm
Afm. h	2 mm

# Technisch specificatieblad

Grote sluitring F

Artikelnummer: 6408702



## Technische gegevens

Facetvormig	nee
Gehard	nee
Schroefdraad	M6
Binnendiameter	6,6 mm
Gatdiameter	6,6 mm
Materiaaldikte	2 mm
Gatvorm	Rond