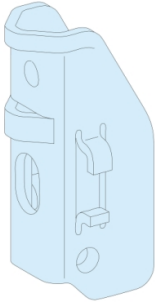


Productinformatieblad

Specificaties



PRISMA G KABELSTEUN ADAPTER (1ST=2)

LVS08866

EAN Code: 3606481866691

Prijs: 22,00 EUR

Hoofd

range	PrismaSeT
range of product	PrismaSeT G
product of component type	Steunadapter
categorie toebehoren	Bedradingstoebereiden
bereik compatibiliteit	PrismaSeT PrismaSeT G behuizing
compatibiliteit product	Kabelbinderhaak Functionele stijlen

Complementair

montagezone	Achter
mounting support	Functionele stijlen
beschrijving behuizing/ cel	Kast voor plaatsing op de vloer Aan de wand gemonteerde kast
gewicht product	0,1 kg
materiaal	Metaal
kleur	Natuurlijk

Verpakkingseenheid

Eenheidstype van verpakking 1	PCE
Aantal eenheden in verpakking 1	1
verpakking 1 hoogte	2,5 cm
verpakking 1 breedte	5 cm
verpakking 1 lengte	6,5 cm
verpakking_1_gewicht	89 g
Eenheidstype van verpakking 2	CAR
Aantal eenheden in verpakking 2	50
verpakking 2 hoogte	21 cm
verpakking 2 breedte	27,5 cm
verpakking 2 lengte	38 cm
verpakking 2 gewicht	4,791 kg
Eenheidstype van verpakking 3	P06
Aantal eenheden in verpakking 3	100
verpakking_3_hoogte	35 cm

De weergegeven prijs is de adviesprijs in euro excl. BTW. Deze kan onderhevig zijn aan korting. Neem contact op met uw lokale distributeur of detailhandel voor de daadwerkelijke prijs

verpakking 3 breedte	60 cm
verpakking 3 lengte	80 cm
verpakking 3 gewicht	15,5 kg

contractuele waarborg

Garantie (in maanden)	18
-----------------------	----

Schneider Electric wil tegen 2050 de Net Zero-status hebben bereikt via partnerschappen in de toeleveringsketen, materialen met een lagere impact en circulariteit via onze doorlopende campagne "Use Better, Use Longer, Use Again" om de levensduur van producten en de recycleerbaarheid te verlengen.

[Uitleg van Environmental Data >](#)

[Hoe evalueren we de duurzaamheid van producten? >](#)

Milieuoetadruk

Milieu Profiel

[Milieuprofiel van het product](#)

Use Better

Materialen en verpakking

Pakket met gerecycleerd karton

Ja

Verpakkingen zonder kunststof

Nee, we hebben het gebruik van plastic in de verpakking tot een minimum beperkt in overeenstemming met de regelgeving en rekening houdend met kwaliteits- en veiligheidsnormen

RoHS-richtlijn van de EU

[Conform door vrijstelling](#)

REACH-verordening

[Referentie bevat zorgwekkende stoffen \(SVHC\) boven drempelwaarde](#)

Halogeenvrije status

Product met halogeenvrije kunststof onderdelen

PVC-vrij

Ja

Siliconenvrij

Ja

Use Longer

Levensduurverlenging

Reparatie

Nee

Use Again

Herverpakken en herfabriceren

Circulair Profiel

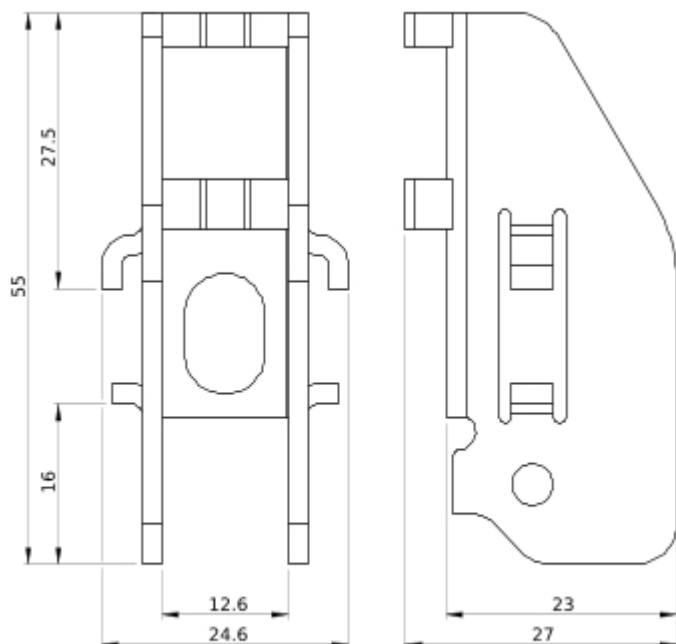
Geen specifieke recycling vereist

Terugname

Ja

Technical Illustration

Dimensions



- All dimensions are approximate and are in
- Also see technical documentation.