

Productinformatieblad

Specificaties



Modicon TM3, analoge ingangsmodule, 8 ingangen temperatuur, thermokoppel of thermistor, met schroef, 24V DC

TM3TI8T

EAN Code: 3606480649028

Prijs: 233,55 EUR

Hoofd

range of product	Modicon TM3
product of component type	Analoge ingangsmodule
bereik compatibiliteit	Modicon M221 Modicon M241 Modicon M251 Modicon M262
aantal analoge ingangen	8

Complementair

analoog inputtype	Thermokoppel - 200...1000 °C thermokoppel J Thermokoppel - 200...1300 °C thermokoppel K Thermokoppel 0...1760 °C thermokoppel R Thermokoppel 0...1760 °C thermokoppel S Thermokoppel 0...1820 °C thermokoppel B Thermokoppel - 200...400 °C thermokoppel T Thermokoppel - 200...1300 °C thermokoppel N Thermokoppel - 200...800 °C thermokoppel E Thermokoppel 0...2315 °C thermokoppel C Thermistor -90...150 °C NTC 10k Thermistor 100...10000 Ohm PTC Thermokoppel - 200...1000 °C
analoge ingangsresolutie	16 bits 15 bits + teken
ingangsimpedantie	>= 1 MOhm
duur sampling	100 ms
conversietijd	100 ms + 100 ms per kanaal + 1 controller cyclustijd
absolute nauwkeurigheidfout	+/- 0,2% van totaal om 25 °C voor thermokoppel C 0...2315 °C +/- 6 °C om 25 °C voor thermokoppel R, S 0...200 °C +/- 0,2% van totaal om 25 °C voor thermokoppel R, S 200...1760 °C +/- 0,2% van totaal om 25 °C voor thermokoppel B 300...1820 °C +/- 0,4% van totaal om 25 °C voor thermokoppel K - 200...0 °C +/- 0,2% van totaal om 25 °C voor thermokoppel K 0...1300 °C +/- 0,4% van totaal om 25 °C voor thermokoppel J - 200...0 °C +/- 0,2% van totaal om 25 °C voor thermokoppel J 0...1000 °C +/- 0,4% van totaal om 25 °C voor thermokoppel E - 200...0 °C +/- 0,2% van totaal om 25 °C voor thermokoppel E 0...800 °C +/- 0,4% van totaal om 25 °C voor thermokoppel T - 200...0 °C +/- 0,2% van totaal om 25 °C voor thermokoppel T 0...400 °C +/- 0,4% van totaal om 25 °C voor thermokoppel N - 200...0 °C +/- 0,2% van totaal om 25 °C voor thermokoppel N 0...1300 °C
herhalingsnauwkeurigheid	+/-0,5 %FS
overspraak	<= 1 LSB
type kabel	Kabel afgeschermd getwist paar <30 m voor invoer stroomkring

De weergegeven prijs is de adviesprijs in euro excl. BTW. Deze kan onderhevig zijn aan korting. Neem contact op met uw lokale distributeur of detailhandel voor de daadwerkelijke prijs

elektrische aansluiting	10 x 1.5 mm ² verwijderb. schroefklemmenblok met per 3,81 mm regeling voor ingangen en voeding 10 x 1.5 mm ² verwijderb. schroefklemmenblok met per 3,81 mm regeling voor ingangen
LSB-waarde	0,1 °C 1 Ohm
isolatie	Tussen uitgang en voeding om 1500 V AC Tussen output en interne logica om 500 V AC
immuniteit voor micro-onderbrekingen	10 ms
temperatuurafwijking	+/- 0.01 %FS/°C
niet-lineariteit	+/-0,2%FS
typisch stroomverbruik	30 mA om 24 V DC 45 mA om 5 V DC 40 mA om 5 V DC
lokale signalering	1 LED groen voor PWR
montagesteun	Top hat type TH35-15 rail In overeenstemming met IEC 60715 Top hat type TH35-7,5 rail In overeenstemming met IEC 60715 plaat of paneel met bevestigingskit
hoogte	90 mm
breedte	23,6 mm
diepte	70 mm
gewicht product	0,11 kg

Omgeving

IP-beschermingsgraad	IP20
markering	CE
productcertificaten	CE UKCA RCM EAC CULus CULus HazLoc
normen	IEC 61131-2
elektromagnetische emissie	Uitgestraalde emissies - testniveau: 40 dB μ V/m QP klasse A (10 m) om 30...230 MHz In overeenstemming met IEC 55011 Uitgestraalde emissies - testniveau: 47 dB μ V/m QP klasse A (10 m) om 230...1000 MHz In overeenstemming met IEC 55011
omgevingsluchttemperatuur voor werking	-10...55 °C (horizontale installatie) -10...35 °C (verticale installatie)
omgevingsluchttemperatuur voor opslag	-25...70 °C
relatieve vochtigheid	10...95 % zonder condensatie
bedrijfshoogte	0...2000 m
pollution degree	2
trillingsweerstand	3.5 mm (f = 5...8,4 Hz) op DIN-rail 3 gn (f = 8,4...150 Hz) op DIN-rail
schokbestendigheid	15 gn voor 11 ms

Verpakkingseenheid

Eenheidstype van verpakking 1	PCE
Aantal eenheden in verpakking 1	1

verpakking 1 hoogte	7,516 cm
verpakking 1 breedte	10,685 cm
verpakking 1 lengte	12,739 cm
verpakking_1_gewicht	210,0 g
Eenheidstype van verpakking 2	S02
Aantal eenheden in verpakking 2	9
verpakking 2 hoogte	15 cm
verpakking 2 breedte	30 cm
verpakking 2 lengte	40 cm
verpakking 2 gewicht	2,391 kg
Eenheidstype van verpakking 3	P06
Aantal eenheden in verpakking 3	432
verpakking_3_hoogte	105 cm
verpakking 3 breedte	120 cm
verpakking 3 lengte	80 cm
verpakking 3 gewicht	122 kg

contractuele waarborg

Garantie (in maanden)	18
-----------------------	----

Schneider Electric wil tegen 2050 de Net Zero-status hebben bereikt via partnerschappen in de toeleveringsketen, materialen met een lagere impact en circulariteit via onze doorlopende campagne "Use Better, Use Longer, Use Again" om de levensduur van producten en de recycleerbaarheid te verlengen.

[Uitleg van Environmental Data >](#)

[Hoe evalueren we de duurzaamheid van producten? >](#)

Milieuoetafdruk

Totale levenscyclus ecologische voetafdruk	42 kg CO2 eq.
Koolstofvoetafdruk van de fabricagefase [A1–A3]	14 kg CO2 eq.
Koolstofvoetafdruk van de distributiefase [A4]	0 kg CO2 eq.
Koolstofvoetafdruk van de installatiefase [A5]	0 kg CO2 eq.
Koolstofvoetafdruk van de gebruiksfase [B2, B3, B4, B6]	27 kg CO2 eq.
Koolstofvoetafdruk van de einde-levensfase [C1–C4]	0.5 kg CO2 eq.
Milieu Profiel	Milieuprofiel van het product

Use Better

Materialen en verpakking

Pakket met gerecycleerd karton	Ja
Verpakkingen zonder kunststof	Ja
RoHS-richtlijn van de EU	Conform
REACH-verordening	Referentie bevat zorgwekkende stoffen (SVHC) boven drempelwaarde
PVC-vrij	Ja

Use Longer

Levensduurverlenging

Reparatie	Nee
-----------	-----

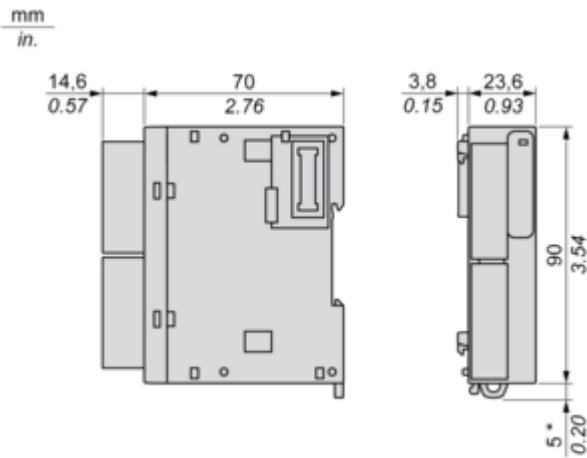
Use Again

Herverpakken en herfabriceren

Percentage mogelijke recycleerbaarheid	3
Circulair Profiel	Informatie over einde levensduur
Terugname	Ja
WEEE-label	 Het product moet op markten van de Europese Unie worden afgevoerd volgens specifieke afvalinzamelingsregels en mag nooit in een gewone vuilnisbak terechtkomen.

Dimensions Drawings

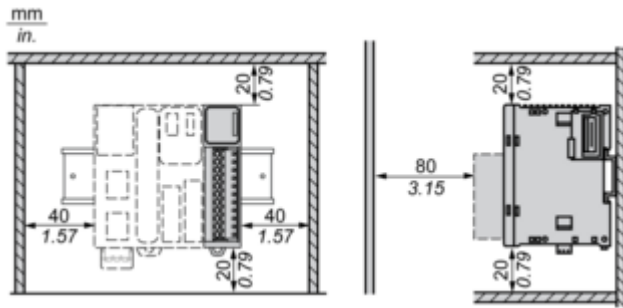
Dimensions



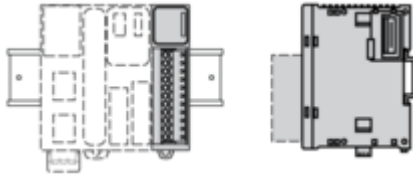
(*) 8.5 mm/0.33 in when the clamp is pulled out.

Mounting and Clearance

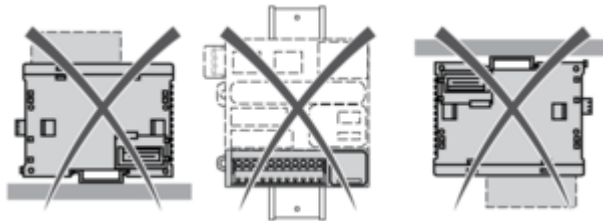
Spacing Requirements



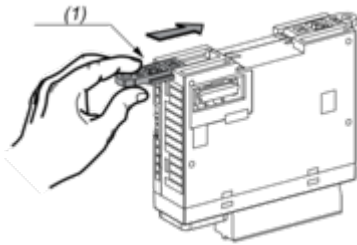
Mounting on a Rail



Incorrect Mounting

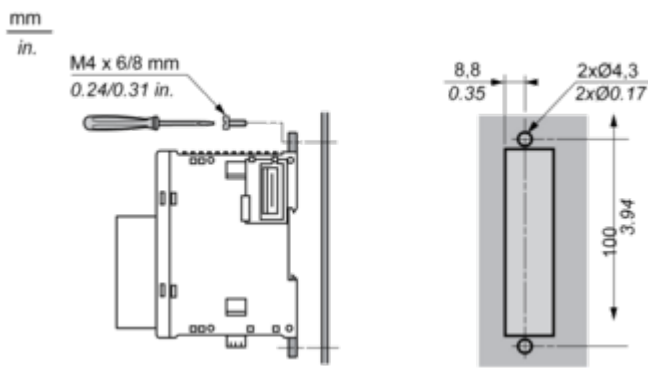


Mounting on a Panel Surface



(1) Install a mounting strip

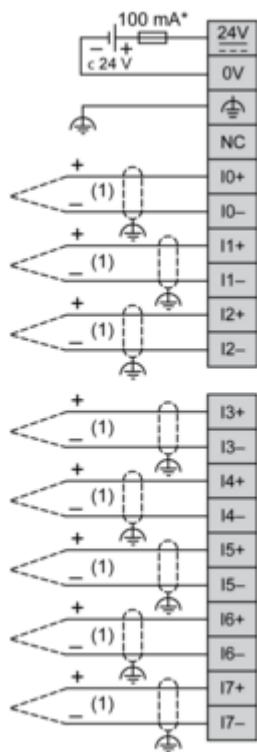
Mounting Hole Layout



Connections and Schema

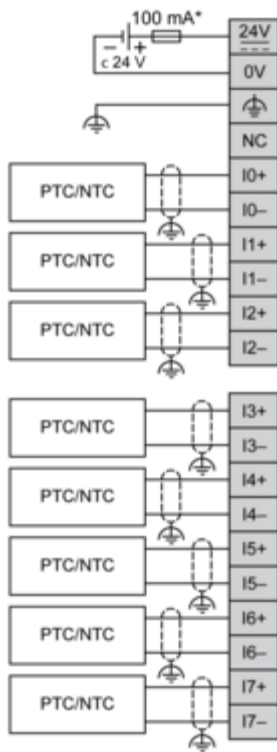
Analogue Input Module

Wiring Diagram (Thermocouple Input Type)



(*) Type T fuse
(1) Thermocouple

Wiring Diagram (Temperature Probe Input Type)



(*) Type T fuse