

Productinformatieblad

Specificaties

PRISMA G UITG. METALEN WARTELPLAAT IP55



LVS08876

EAN Code: 3606481879455

Prijs: 41,55 EUR

Hoofd

range of product	PrismaSeT G
range	PrismaSeT
bereik compatibiliteit	PrismaSeT PrismaSeT G behuizing
product of component type	Steun kabeldrukplaat
categorie toebehoren	Kasttoebehoren
compatibiliteit product	IP55 kast

Complementair

beschrijving behuizing/ cel	Aan de wand gemonteerde kast - breedte 600 mm Kast voor plaatsing op de vloer - breedte 600 mm Goot voor wandmontage - breedte 300 mm Vloerstaande goot - breedte 300 mm
materiaal	Metaal
Quantity per set	Set van 1
diepte	180 mm
gewicht product	0,48 kg
oppervlakte afwerking	Getextureerde Mat
beschermende behandeling	Elektroforesebehandeling en warm gepolymeriseerd polyester epoxypoeder
kleur	Wit (RAL 9003)

Omgeving

IP-beschermingsgraad	IP55
----------------------	------

Verpakkingseenheid

Eenheidstype van verpakking 1	PCE
Aantal eenheden in verpakking 1	1
verpakking 1 hoogte	4,500 cm
verpakking 1 breedte	27,500 cm
verpakking 1 lengte	30,000 cm
verpakking_1_gewicht	605,000 g
Eenheidstype van verpakking 2	P12
Aantal eenheden in verpakking 2	72
verpakking 2 hoogte	40,000 cm

De weergegeven prijs is de adviesprijs in euro excl. BTW. Deze kan onderhevig zijn aan korting. Neem contact op met uw lokale distributeur of detailhandel voor de daadwerkelijke prijs

verpakking 2 breedte	80,000 cm
verpakking 2 lengte	120,000 cm
verpakking 2 gewicht	57,560 kg

contractuele waarborg

Garantie (in maanden)	18
-----------------------	----

Schneider Electric wil tegen 2050 de Net Zero-status hebben bereikt via partnerschappen in de toeleveringsketen, materialen met een lagere impact en circulariteit via onze doorlopende campagne "Use Better, Use Longer, Use Again" om de levensduur van producten en de recycleerbaarheid te verlengen.

[Uitleg van Environmental Data >](#)

[Hoe evalueren we de duurzaamheid van producten? >](#)

Milieuoetafdruk

Milieu Profiel

[Milieuprofiel van het product](#)

Use Better

Materialen en verpakking

Pakket met gerecycleerd karton

Ja

Verpakkingen zonder kunststof

Ja

RoHS-richtlijn van de EU

[Conform](#)

REACH-verordening

[Referentie bevat geen SVHC boven drempelwaarde](#)

Halogeenvrije status

Product met halogeenvrije kunststof onderdelen

PVC-vrij

Ja

Siliconenvrij

Ja

Use Longer

Levensduurverlenging

Reparatie

Nee

Use Again

Herverpakken en herfabriceren

Circulair Profiel

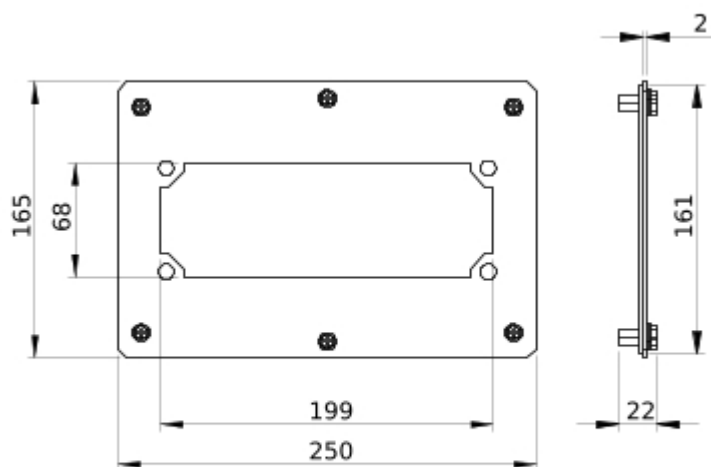
Geen specifieke recycling vereist

Terugname

Ja

Technical Illustration

Dimensions



- All dimensions are approximate and are in mm
- Also see technical documentation.