

Tilstedeværelsessensor P47LR, DALI-2, master, 32-37 m, 360°, til indbygningsdåse

353-750321

E-Nr.:34 67 604 842

4 års
garanti

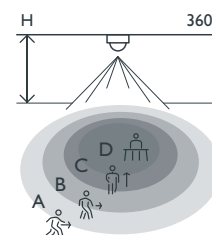
Denne tilstedeværelsessensor er en DALI-2-mastersensor til DALI-lysstyring i op til 3 dagslyszoner. Sensoren er specielt designet til montering i en standard forsænket indbygningsdåse (60 eller 79 mm diagonal skrueafstand). Belysningszonerne defineres ved ibrugtagning ved hjælp af Niko detector tool appen og 2-vejs Bluetooth® kommunikation mellem en smartphone og sensoren. Farve: hvid

Kompatible sekundære sensorer: 353-650021, 353-651021, 353-652021, 353-750021, 353-751021, 353-752021, 353-852011



- Dagslysstyring i 1-3 dagslyszoner
- Nem montering i en standard indbygningsdåse til planforsænket montering (60 eller 79 mm diagonal skrueafstand)
- Hurtig kabling ved hjælp af skrueløse og let tilgængelige plug-in terminaler
- Brugervenlig app til idriftsættelse (iOS/Android)
- 2-vejs Bluetooth® kommunikation sikrer hurtig idriftsættelse og øjeblikkelig tilbagemelding i appen
- Understøtter DALI Broadcast (standard) og DALI addressable
- Indeholder 3 PIR-segmenter, der hver dækker 120°
- Forprogrammerede funktioner:
 - Automatisk konfiguration ved udskiftning en DALI-spole/DALI-enhed
 - Orienteringslys
 - Tænd niveau kan justeres, når dagslysstyringen er deaktiveret
 - PIR følsomhed (4 niveauer) kan justeres i 3 x 120°
 - Et eller flere PIR-segmenter kan deaktiveres
 - Tunable white, integreret med tredjepartskomponenter
 - Logfilen registrerer de seneste ændringer
- DALI lysstyring kan overstyres med et 230 V tryk - forskellige muligheder er tilgængelige
- Velegnet til styring af op til 64 DALI-enheder (overvej den garanterede strøm på over DALI-bussen)

Rækkevidde



H	A Walking	B Across	C Towards	D Presence
2.5 m	∅ 32 m	∅ 28 m	∅ 10 m	∅ 8 m
3.0 m	∅ 37 m	∅ 30 m	∅ 8 m	∅ 4 m

Measured according to EN/IEC63180



Bluetooth

DALI



DALI-2



master



360°



∅ 37 m ved
monteringshøjde
på 3 m



2 - 3.5 m



europadåse

niko

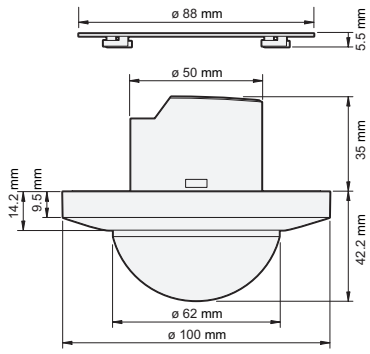
Tekniske data

Typenummer	353-750321
Kompatible sekundære sensorer	353-650021, 353-651021, 353-652021, 353-750021, 353-751021, 353-752021, 353-852011
Forsyningsspænding	230 Vac \pm 10 %, 50 Hz
Sensorudgang	DALI Broadcast/DALI Addressable
Effektforbrug	0.5 W
Maksimum MCB-klassificering	16 A (begrænset af nationale installationsregler)
Kortslutning nedlukningsudløser	spænding under 12 V, over 1,3 s
Kortslutningsadfærd genstartsperiode	hvert 14. sek indtil fuldførelse
Maksimal spænding på DALI-bussen	15 Vdc
Maksimal garanteret strøm på DALI-bussen	100 mA
Maksimal strømforsyning	250 mA
Maksimal opstartstid DALI	< 1200 ms
Maksimal PIR-detektering opstartstid	1 min 10 s
Luxområde	20 lux – 2000 lux, ∞
Maksimalt antal forkoblinger på DALI-bussen	64
Maks. antal dæmpbare zoner	3
Efterløbstid	pulse, 30 s – 2 h, ∞
Detekteringsområde	360 °
Rækkevidde (PIR)	\varnothing 37 m ved monteringshøjde på 3 m
Omgivelsestemperatur	-25 – +40 °C
Monteringsmetode	europadåse
Monteringshøjde	2 – 3.5 m
Farve	white (RAL 9010)
Dimensioner synlig (HxBxD)	100 x 100 x 42.2 mm
Dimensioner (HxBxD)	100 x 100 x 77.2 mm
Maksimal rækkevidde Bluetooth® (frit område, afhængigt af enheden)	50 m
Driftsfrekvens	2.4 GHz
Maksimal feltstyrke	-2 dBm
Kapslingsklasse	IP20
Vandklasse	IK04
Ændring af indstillinger	Niko detector tool-appen (iOS-Android) og 2-vejs Bluetooth®-kommunikation
Halogenfri	ja
Godkendelse	CE

Tilbehør

353-991992 Afdækningsring til P4XLR og M4XLR planforsænkede sensorer, sort

Dimensioner



Tilslutningskema

