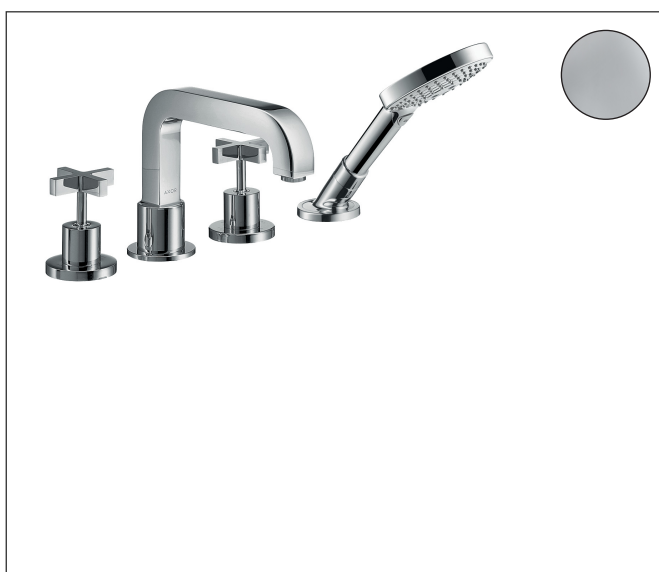


Merk	AXOR
Artikelnaam	AXOR Citterio 4-gats tegelrandmengkraan met kruisgrepen en rozetten
Art.nr.	39453000
Oppervlakte	chrom
Netto prijs	2.304,64 EUR

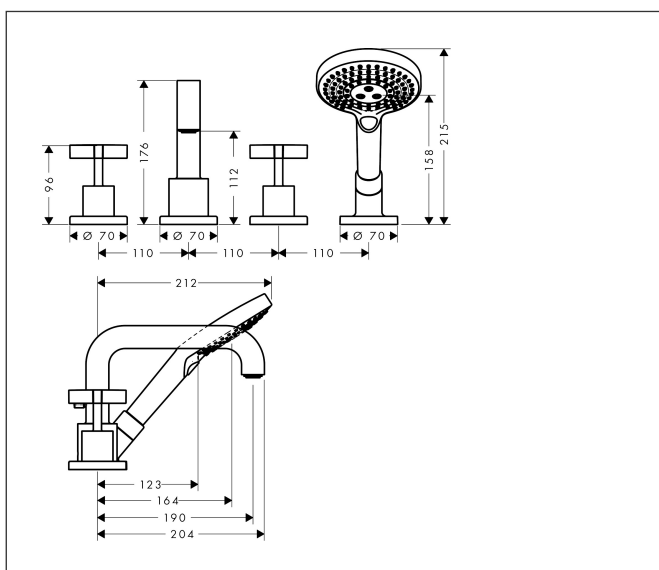
Product foto



Kenmerken

- voorsprong uitloop 190 mm
- straalsoort mengkraan: normale straal
- straalsoort handdouche: RainAir volle zachte regenstraal, Rain, WhirlAir
- maximale uittrek lengte handdouche: 1,10 m
- maximale doorstroomhoeveelheid bij 3 bar: 21 l/min
- keramische kranen warm/koud 90°
- omstelling met automatische reset
- aansluiting: inbouwdeel
- tegelrandmontage
- geen extra onderhoudsopening nodig

Maat tekeningen



Technologie




Straalsoorten



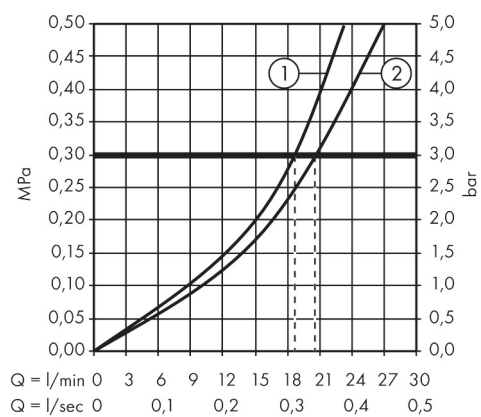
Merk AXOR
Artikelnaam **AXOR Citterio** 4-gats tegelrandmengkraan met kruisgrepen en rozetten
Art.nr. 39453000
Oppervlakte chroom
Netto prijs 2.304,64 EUR

Benodigde onderdelen

Product foto	Artikelnaam	Art.nr.	Prijs
	hansgrohe inbouwdeel 4-gats tegelrandmengkraan	15481180	1.909,11

Merk AXOR
Artikelnaam **AXOR Citterio** 4-gats tegelrandmengkraan met kruisgrepen en rozetten
Art.nr. 39453000
Oppervlakte chroom
Netto prijs 2.304,64 EUR

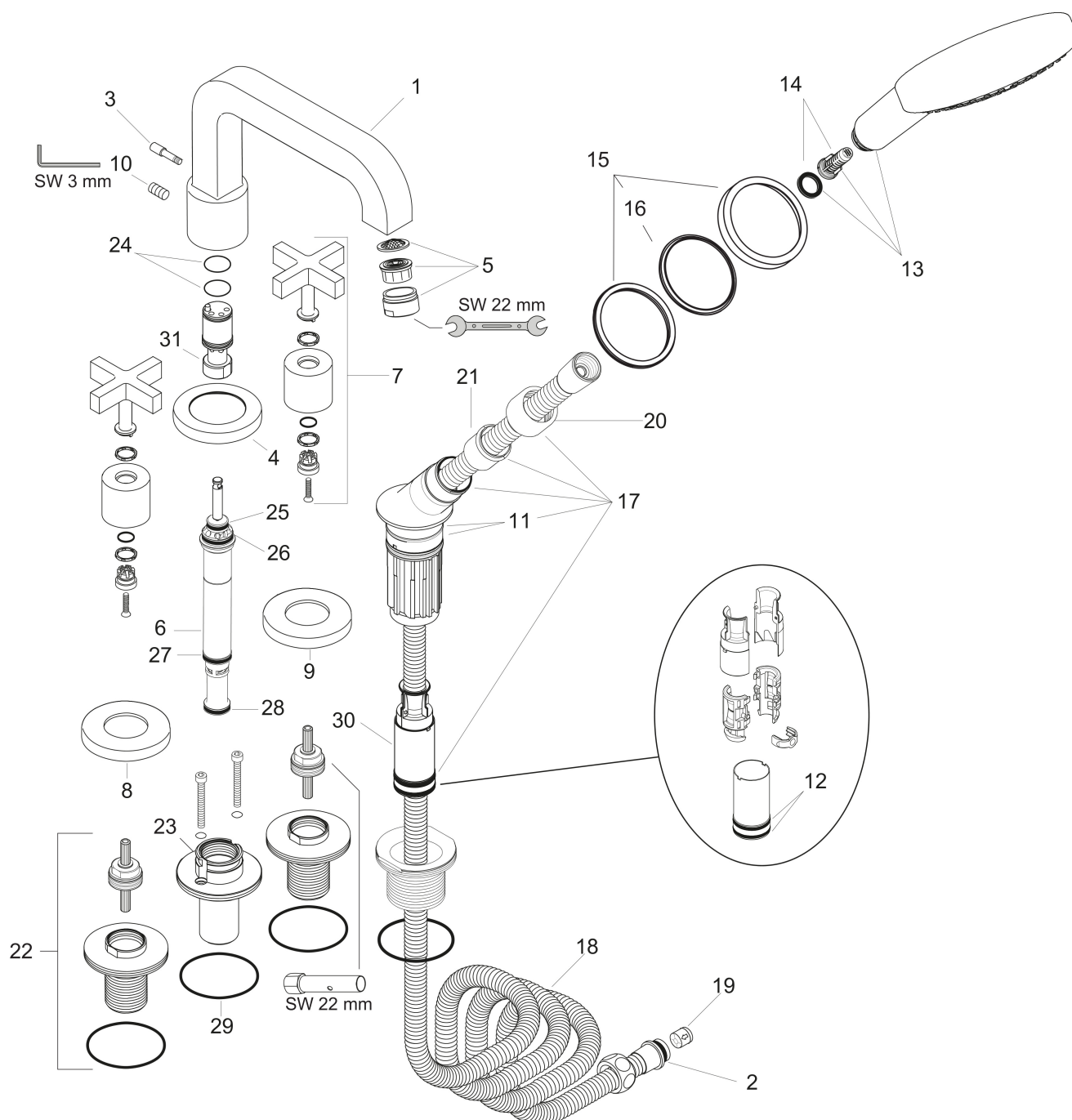
Stroomschema



1 Handdouche
2 Baduitloop

Merk	AXOR
Artikelnaam	AXOR Citterio 4-gats tegelrandmengkraan met kruisgrepen en rozetten
Art.nr.	39453000
Oppervlakte	chrom
Netto prijs	2.304,64 EUR

Explosietekening voor bouwjaar: >01/17



Merk	AXOR
Artikelnaam	AXOR Citterio 4-gats tegelrandmengkraan met kruisgrepen en rozetten
Art.nr.	39453000
Oppervlakte	chrom
Netto prijs	2.304,64 EUR

Onderdelen voor bouwjaar: >01/17

Pos	Beschrijving	Art.nr.	Prijs
1	uitloop compl.	96773000	380,02
2	O-ring 11x2	98127000	3,12
3	trekknop	96774000	26,73
4	rozet Ø 70 mm	96236000	34,01
5	perlator M24x1 (25 l/min)	13956000	8,01
6	omstelling	96777000	81,54
7	greep	39292000	95,16
8	rozet warm	96771000	66,87
9	rozet coud	96772000	66,87
10	inbusschroef M6x6	97660000	3,12
11	O-ring 38x2,5	98198000	4,99
12	O-Ring 28x2	98194000	3,12
13	Handdouche	26050000	135,49
14	filter	97708000	4,99
15	rozet voor douchehouder	96237000	34,01
16	douchehouder compl.	95996000	118,25
17	inlegring voor rozet	97105000	8,01
18	doucheslang 2,00 m	94148000	66,87
19	terugslagklepset DW 15	94074000	13,21
20	moer	97584000	13,21
21	inleg voor douchehouder	96942000	10,82
22	spanflens	97656000	95,16
23	omstelhuis	97225000	66,87
24	O-ring 21x1,5	98219000	3,12
25	O-ring 15x2,5	98131000	3,12
26	O-Ring 23x2,5	98183000	3,12
27	O-ring 20x2,5	92602000	4,99
28	O-ring 18x2,5	98139000	3,12
29	O-ring 58x3	98202000	3,12
30	slang rem	98656000	17,26
31	voeringshuls	92214000	42,22
a	Basisset	14445180	1.608,60
b	secuflex + doucheslang lang (max. uittrekbaar 1,40m)	94109000	380,02
c	silikonverstuiver 10 ml	97864000	34,01