

Technisch specificatieblad

Bevestigingsklem 605, middel

Artikelnr. 1018078



Bevestigingsklem met twee voetjes voor kabel en buizen.
*afmetingen 7 t/m 12 niet geschikt voor klinknagelapparaat.

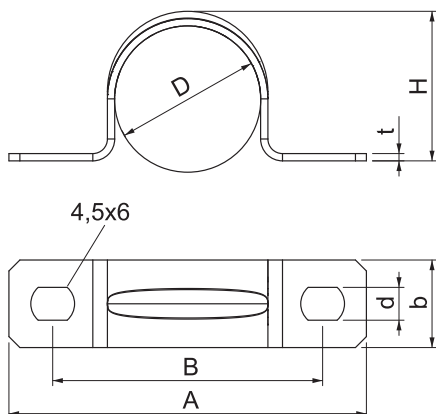


| | |
|-----------|---------------------|
| St | Staal |
| G | galvanisch verzinkt |

Stamgegevens

| | |
|-------------------------------|----------------------------|
| Bestelnr. | 1018078 |
| Type | 605 7 G |
| Omschrijving 1 | Bevestigingsklem |
| Omschrijving 2 | met twee voetjes |
| Dimensie | 7mm |
| Materiaal | staal |
| Materiaal-afk. | St |
| Oppervlak | galvanisch verzinkt |
| Oppervlak volgens DIN | EN ISO 19598 / EN ISO 4042 |
| Oppervlak afk. | G |
| Kleinste verkoop-eenheid (VG) | 100 Stuk |
| Gewicht | 0,18 kg/100 st. |

Technische gegevens



| | |
|--|-------------------------------------|
| Lengte | 32,00 mm |
| Breedte | 10,00 mm |
| Zijhoogte | 6,00 mm |
| Afmeting A | 32,00 mm |
| Afmeting B | 21,00 mm |
| Afmeting b | 10,00 mm |
| Afmeting D | 7,00 mm |
| Afmeting d | 4,50 mm |
| Afmeting e | 6,00 mm |
| Afmeting H | 6,00 mm |
| Afmeting t | 1,00 mm |
| Afstand tot de wand | <input type="checkbox"/> |
| Aantal kabels/ buizen | 1 |
| Uitvoering | met twee voetjes |
| Type bevestiging voor diameter | Schroefgat 7 mm |
| Geschikt in brandbeveiligings- zone | <input type="checkbox"/> |
| Halogeenvrij | <input checked="" type="checkbox"/> |

Technisch specificatieblad

Bevestigingsklem 605, middel

Artikelnr. 1018078



Technische gegevens

| | |
|----------------------|-------------------------------------|
| Met kunststof mantel | <input type="checkbox"/> |
| Gatgrootte | 4,5 x 6 mm |
| Materiaaldikte | 1,00 mm |
| UV-bestendig | <input checked="" type="checkbox"/> |