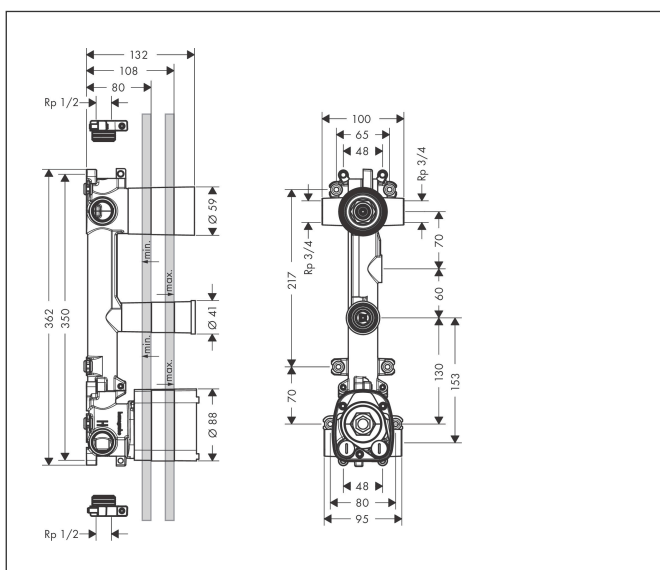


| | |
|-------------|---|
| Merk | AXOR |
| Artikelnaam | AXOR Citterio E inbouwdeel thermostaatmodule 380/120 voor 2 functies |
| Art.nr. | 36701180 |
| Netto prijs | 814,89 EUR |

Product foto



Maat tekeningen



Kenmerken

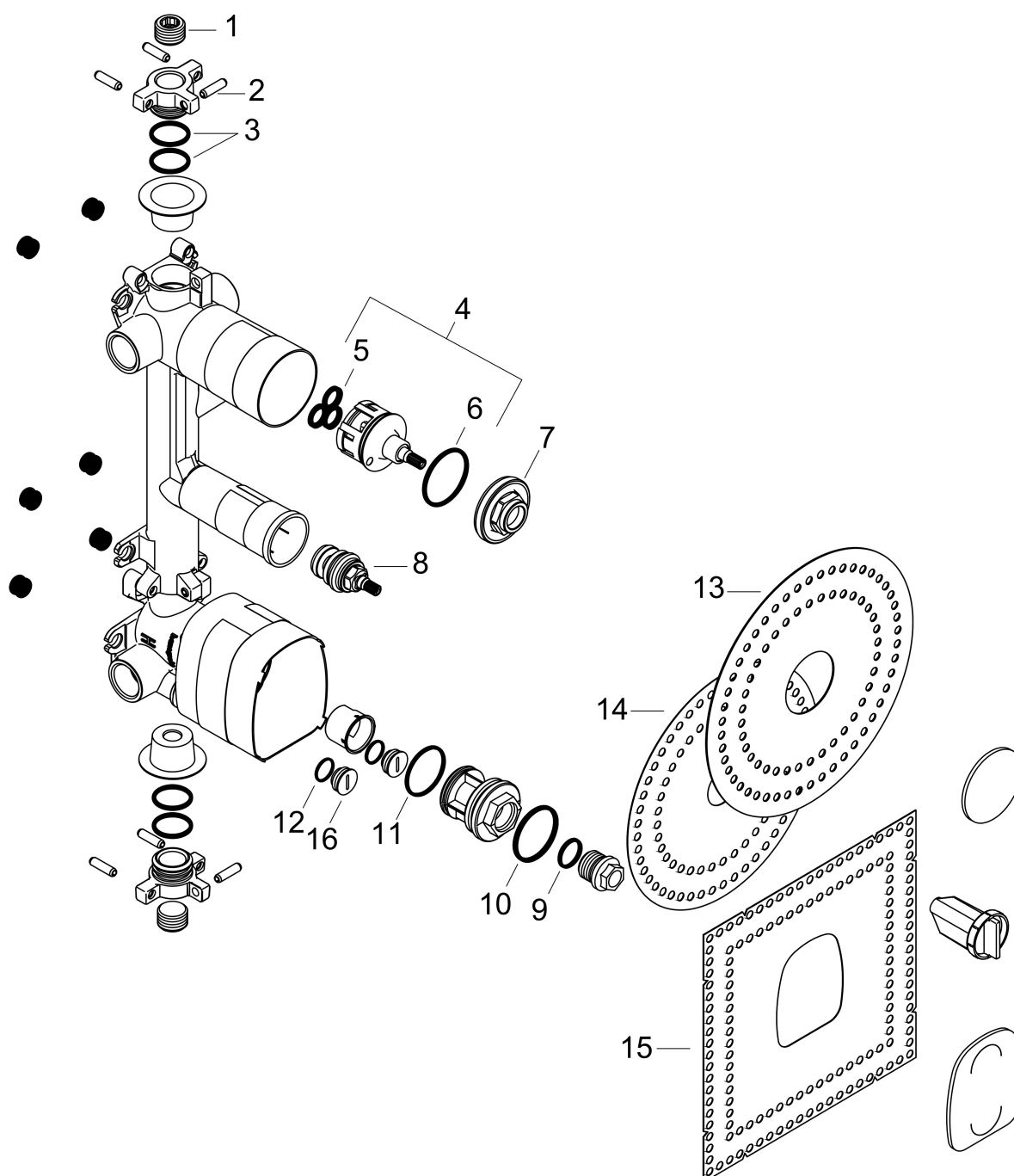
- 2 functies
- 2gelijktijdig gebruik van functies
- max. waterdoorstroom: 59 l/min
- horizontale of verticale montage
- zorgt in direct verband voor waterdoorvoering en precieze montage in één lijn

Certificaat



Merk AXOR
Artikelnaam **AXOR Citterio E** inbouwdeel thermostaatmodule 380/120 voor 2 functies
Art.nr. 36701180
Netto prijs 814,89 EUR

Explosietekening voor bouwjaar: >12/14



Merk AXOR
 Artikelnaam **AXOR Citterio E** inbouwdeel thermostaatmodule 380/120 voor 2 functies
 Art.nr. 36701180
 Netto prijs 814,89 EUR

Onderdelen voor bouwjaar: >12/14

| Pos | Beschrijving | Art.nr. | Prijs |
|-----|------------------------------|----------|-------|
| 1 | Stop | 97998000 | 13,21 |
| 2 | pen | 95334000 | 13,21 |
| 3 | O-Ring 23x2,5 | 98183000 | 3,12 |
| 4 | binnenwerk compl. | 95509000 | 66,87 |
| 5 | dichtingsset | 98798000 | 10,82 |
| 6 | O-ring 39x2,5 | 92322000 | 3,12 |
| 7 | moer | 97550000 | 13,21 |
| 8 | spindelbovendeel DN20 (3/4") | 92929000 | 26,73 |
| 9 | O-ring 18x2 | 98181000 | 4,99 |
| 10 | O-ring 38x2,5 | 98198000 | 4,99 |
| 11 | O-ring 34x2 | 98383000 | 4,99 |
| 12 | O-ring 15x1,5 | 92118000 | 3,12 |
| 13 | dichtmanchet | 96493000 | 8,01 |
| 14 | dichtmanchet | 96492000 | 8,01 |
| 15 | dichtmanchet | 95389000 | 10,82 |
| 16 | Stop | 92859000 | 17,26 |