

## Handleiding



# 1. Veiligheid & voorschriften

## 1.1. Veiligheid

- Installeer het product volgens deze handleiding en de lokaal geldende installatie- en veiligheidsvoorschriften!
- Het voorraadvat en de inlaatcombinatie mogen, in verband met bevriezingsgevaar, alleen in vorstvrije ruimten worden geplaatst.
- Bedien de inlaatcombinatie regelmatig om te testen of deze niet geblokkeerd wordt door verontreiniging.

## 1.2. Eisen waterkwaliteit

WATERKWALITEIT	
Zuurgraad (pH)	7-8,5
Ijzergehalte (Fe)	< 0,2 mg/l
Chloorgehalte (Cl)	< 150 mg/l
Geleidbaarheid	< 125 mS/m
Hardheid	3-12 °dH / 5-22 °fH / 0,53-2,14 mmol/l CaCO <sub>3</sub>
Chemische toevoegingen	Niet toegestaan

In gebieden met een waterhardheid die hoger is dan in de tabel is aangegeven moet u een onthardingsfilter gebruiken. De waterhardheid kunt u bij uw waterleverancier opvragen.

# 2. Productinformatie

## 2.1. Toepassing

Het **WPV-H Voorraadvat** is een roestvaststalen voorraadvat en geschikt om direct aan te sluiten op de Itho Daalderop warmtepompen **VINCENT**; en indirect, via de module **I-WPV Laadmodule**, op de **Amber** en **HP-S**.

Het koude tapwater uit het voorraadvat stroomt door een warmtewisselaar in de warmtepomp. Het tapwater wordt verwarmd en hierna opgeslagen in het voorraadvat.

Het voorraadvat maakt het mogelijk om op meerdere punten tegelijk warm water te tappen en is geschikt voor woonhuizen en utiliteitsgebouwen.

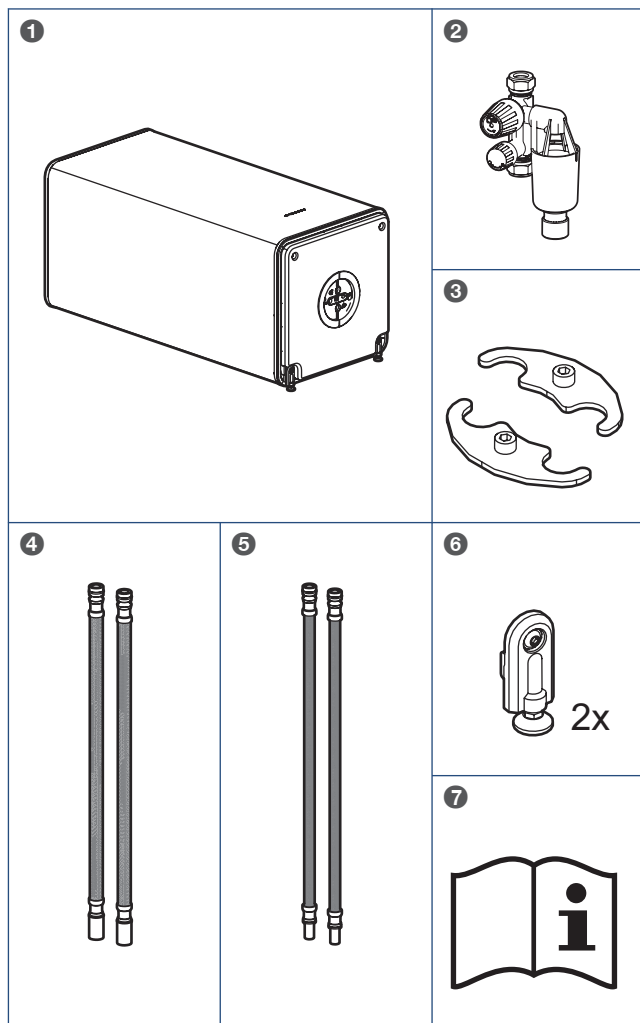
## 2.2. Technische gegevens

Omschrijving	Symbool	Eenheid	WPV-H		
			200	240	270
Gewicht (leeg)	m	kg	53	63	68
Maximale werkdruk	P <sub>mw</sub>	kPa / bar	800 8		
Maximale temperatuur	T <sub>max</sub>	°C	65		
Volume T-DHW3	V	L	54	66	74
Volume T-DHW4	V	L	28	35	39
Opslagvolume	V	L	200	240	270
Warmhoudverlies	S	W	38,5	45,4	48,5

## 2.3. Productkaart informatie

Itho Daalderop			WPV-H		
Omschrijving	Symbool	Eenheid	200	240	270
Energie-efficiëntieklasse	—	—	A	A	B
Warmhoudverlies	S	W	39	45	49
Opslagvolume	V	L	200	240	270
Specifieke voorzorgsmaatregelen voor assemblage, installatie of onderhoud: Lees de handleiding voor installatie.					

## 2.4. Leveringsomvang



1 Voorraadvat WPV-H

2 Inlaatcombinatie 800 kPa

3 Borgplaat

4 Flexibele slang DN15 - 22 mm knel x 22 mm insteek -  
L=460 mm

5 Flexibele slang DN13 - 15 mm knel x 22 mm insteek -  
L=500 mm

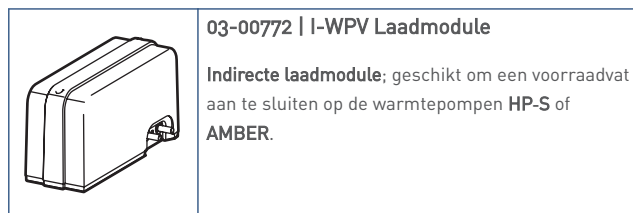
6 Stelvoet Ø30-M8

7 Documentatie

 **Let op!**

Meld beschadigingen en/of ontbrekende onderdelen bij uw verkooppunt.

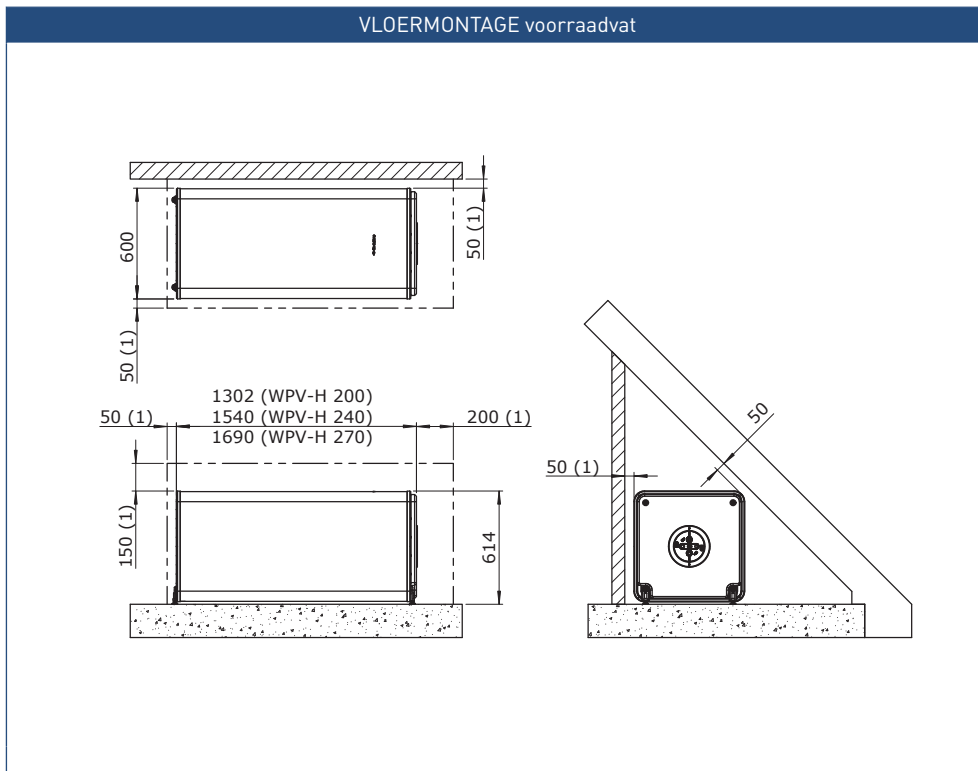
## 2.5. Accessoires



03-00772 | I-WPV Laadmodule

**Indirecte laadmodule;** geschikt om een voorraadvat aan te sluiten op de warmtepompen HP-S of AMBER.

## 2.6. Afmetingen



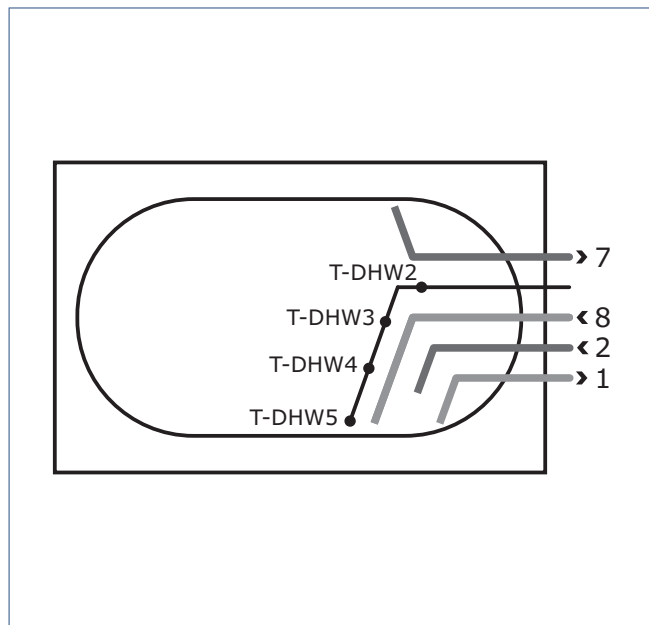
1) Minimaal benodigde vrije ruimte voor installatie en service.

### ⚠ Let op!

Controleer of de vloer geschikt is voor de **puntbelasting** van het frame met een gevuld voorraadvat.

## 3. Installatie

### 3.1. Principeschema

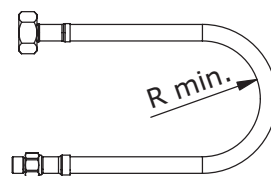


1	WPV tapwater retour (koud); naar warmtepomp
2	WPV tapwater aanvoer (warm); van warmtepomp
7	Warm tapwater
8	Koud tapwater
T-DHW2	Temperatuursensor
T-DHW3	Temperatuursensor
T-DHW4	Temperatuursensor
T-DHW5	Temperatuursensor

### 3.2. Voorschriften aansluiten flexibele slangen

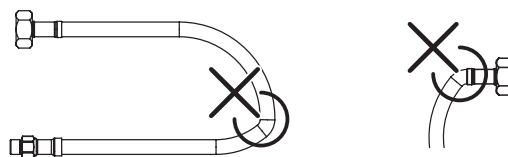
- Gebruik bij het installeren van het product altijd nieuwe slangen.
- Gebruik altijd passend gereedschap, zoals een steeksleutel of verstelbare moersleutel.  
Om beschadigingen te voorkomen NOOIT getand gereedschap gebruiken.

#### Minimale buigradius na montage



DN13	- R <sub>MIN</sub> =60mm
DN15	- R <sub>MIN</sub> =70mm
DN20	- R <sub>MIN</sub> =80mm
DN25	- R <sub>MIN</sub> =100mm
DN32	- R <sub>MIN</sub> =160mm

#### Zonder knikken na montage



#### Zonder trekspanning na montage



#### Zonder torsie na montage



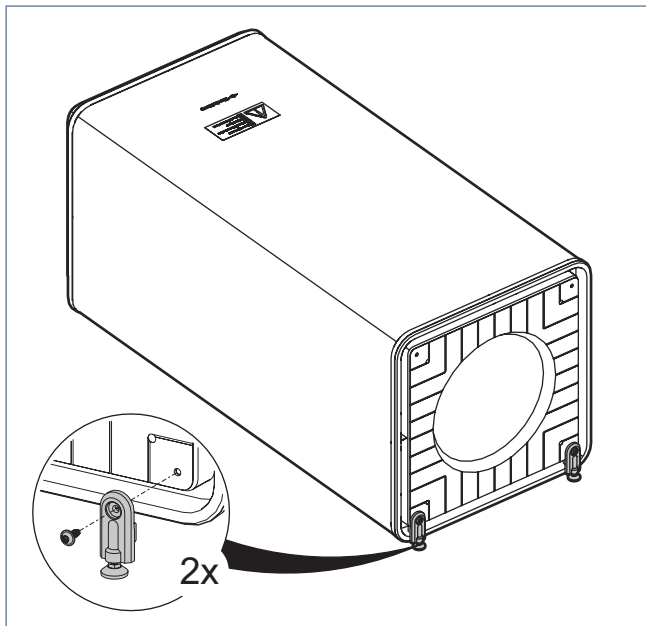
**Onderhoud:** Itho Daalderop adviseert om alle rvs omvlochten slangen met kunststof of rubberachtige binnenslang uiterlijk na 10 jaar preventief te vervangen. Na verloop van jaren kunnen, afhankelijk van het gebruik, de zuurstofdichte eigenschappen van de slang minder worden. Rubberachtige slangen drogen langzaam uit en verliezen de flexibiliteit, waardoor de kans bestaat dat de binnenslang scheurt, met lekkage tot gevolg.

### 3.3. Plaatsen voorraadvat

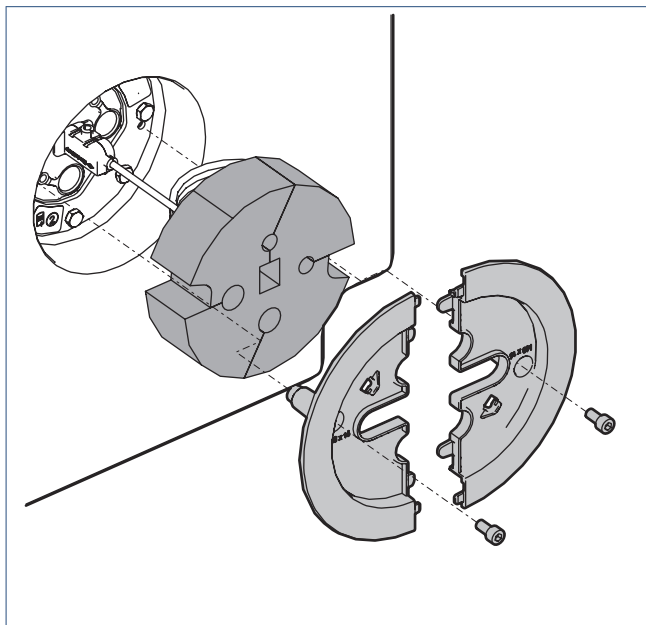
**! Let op!**

Het voorraadvat dient zo dicht mogelijk bij de warmtepomp te worden geplaatst in verband met leidingverliezen, leidingweerstand en de lengte van de sensorkabels.

a) Monteer de stelvoeten op het voorraadvat.



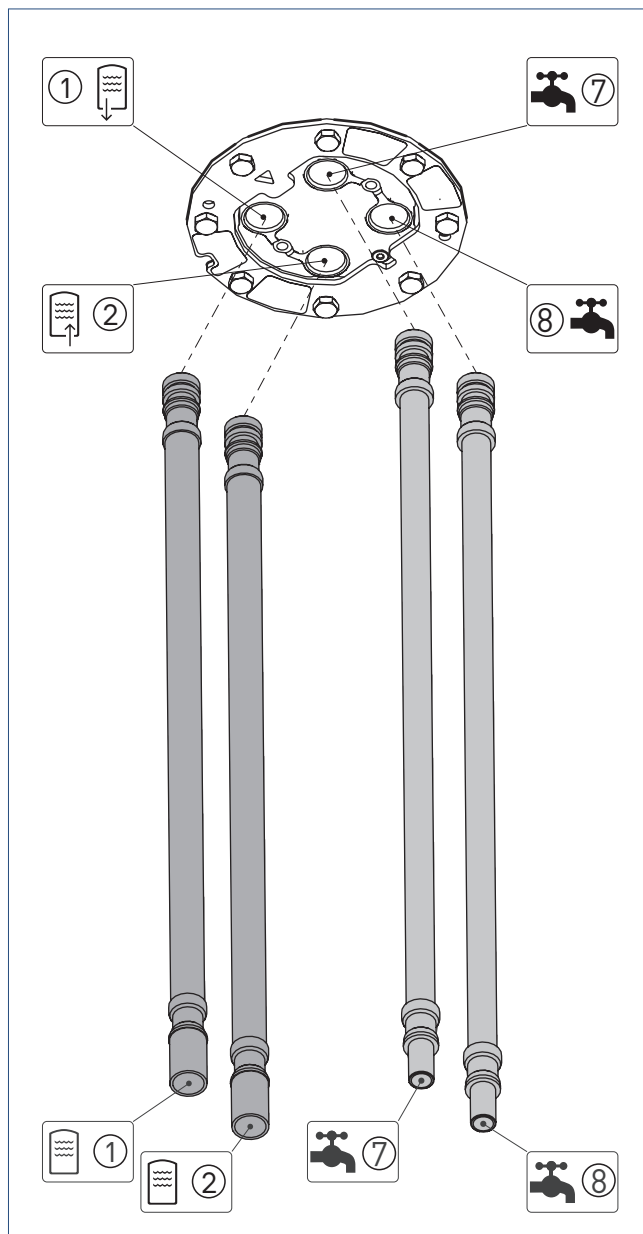
b) Verwijder de twee dekselhelften en de isolatie.



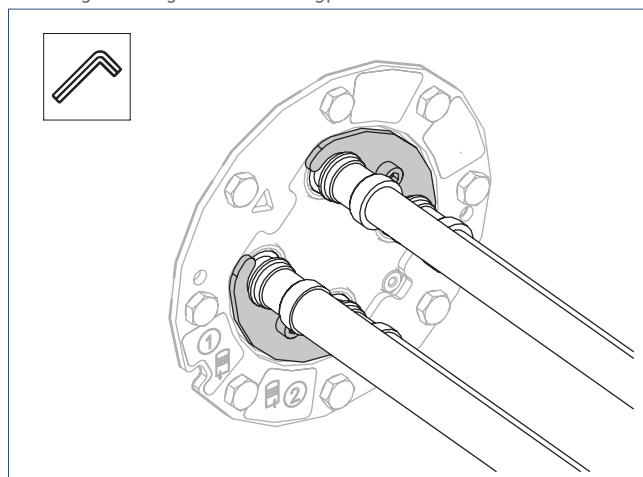
**! Let op!**

Zorg er voor dat de laadsensor niet uit de thermostaatbuis wordt getrokken.

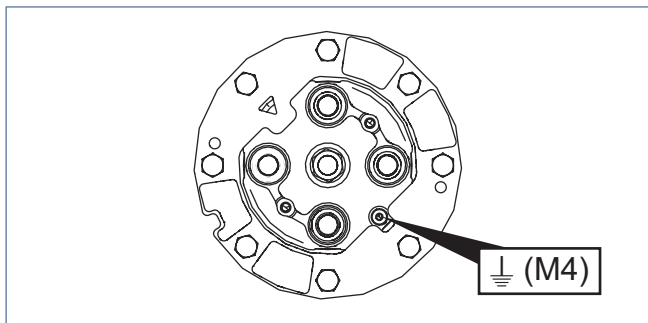
c) Monteer de flexibele slangen in het aansluitstuk van het voorraadvat.



d) Borg de slangen door de borgplaten te monteren.

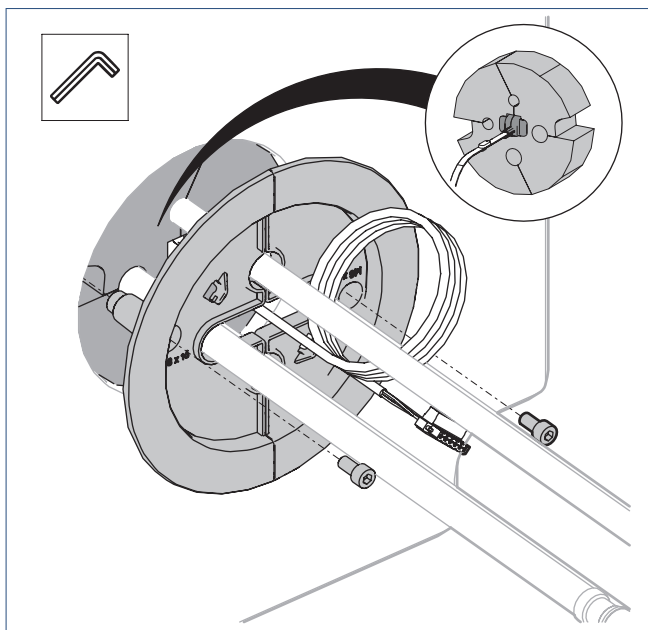


e) Sluit het voorraadvat geaard aan op de warmtepomp als dit wordt geadviseerd.



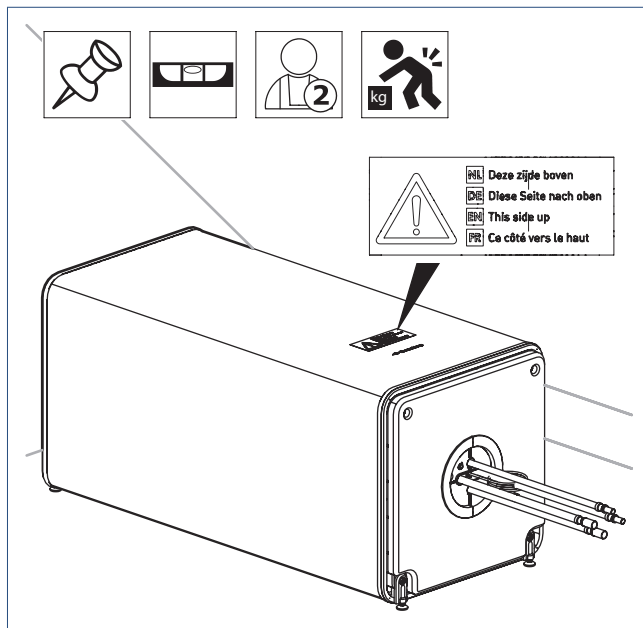
**! Let op!**  
Gebruik het aardpunt op de flensplaat.

f) Monteer de twee dekselhelften en isolatie.



**! Let op!**  
Zorg er voor dat de laadsensor op de juiste wijze in het isolatieschuim steekt.

g) Plaats het voorraadvat op de gewenste locatie.







**! Let op!**  
Het toestel moet altijd bereikbaar blijven voor service of vervanging.

### 3.4. Aansluiten voorraadvat

#### ! Let op!

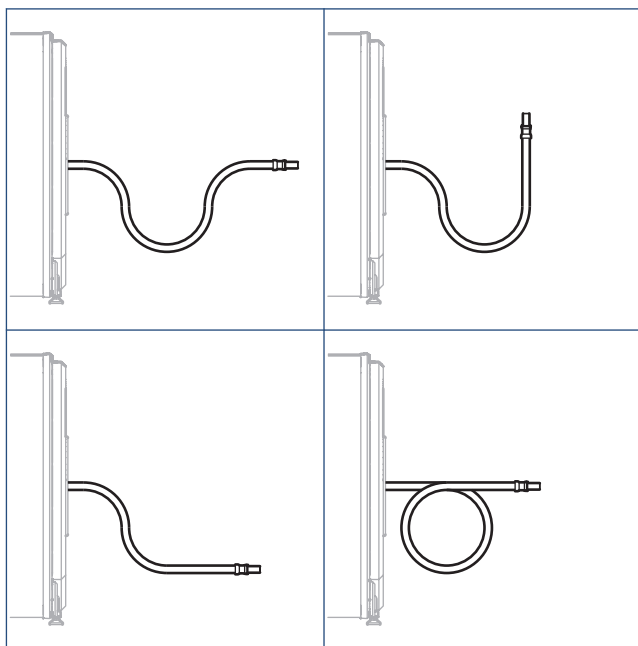
Houdt rekening met de instructies zoals beschreven in de handleiding van de Itho Daalderop warmtepomp **VINCENT, I-WPV Laadmodule, Amber** en **HP-S**.

#### AANSLUITINGEN VOORRAADVAT

① 	WPV tapwater retour (koud); naar warmtepomp
 ②	WPV tapwater aanvoer (warm); van warmtepomp
 ⑦	Warm tapwater; naar huisinstallatie
⑧ 	Koud tapwater; van huisinstallatie

#### ! Let op!

Zorg dat alle flexibele slangen van het voorraadvat met een lus naar beneden worden aangesloten.  
Kies één van de 4 onderstaande oplossingen.



- a) Monteer de inlaatcombinatie met de juiste doorstroombegrenzer (zie tabel) in de koudwaterleiding van de huisinstallatie naar het voorraadvat. De stromingsrichting van de inlaatcombinatie is naar het voorraadvat toe.

#### Doorstroombegrenzer <sup>(1)</sup>

200L/240L/270L	10 l/min (geel)
----------------	-----------------

1) Toepassen voor optimaal comfort.

#### ! Let op!

Houdt rekening met de instructies zoals beschreven in de handleiding van de inlaatcombinatie.

- b) Sluit de koudwaterleiding van de huisinstallatie aan op de flexibele koudwateraansluiting DN13 ⑧ (blauw) van het voorraadvat.
- c) Sluit de trechter van de inlaatcombinatie, via een slang of koperen buis, aan op de open verbinding naar het riool.
- d) Sluit de warmwaterleiding van de huisinstallatie aan op de flexibele warmwateraansluiting DN13 ⑦ (rood) van het voorraadvat.
- e) Sluit de flexibele koudwaterslang DN15 ① van het voorraadvat aan op de koudwateraansluiting Ø22 mm ① van de warmtepomp met behulp van een afsluiter.
- f) Sluit de flexibele warmwaterslang DN15 ② van het voorraadvat aan op de warmwateraansluiting Ø22 mm ② van de warmtepomp met behulp van een afsluiter.



### 3.5. Aansluiten laadsensor



#### Let op!

De **WPV-H Laadsensor** van het voorraadvat is niet geschikt voor de warmtepompen **Amber en HP-S**.

Vervang de laadsensor door de **Temperatuursensor Tw** (meegeleverd met warmtepomp) zoals beschreven in de handleiding van de **I-WPV Laadmodule**.

Het voorraadvat is voorzien van een **WPV-H Laadsensor** met een Phoenix Connector, waarbij:

		Functie	Aansluiting
<b>B1</b>	—	—	—
<b>B2</b>	Bruin	Signaal	Temperatuursensor T-DHW2
<b>B3</b>	Geel	Signaal	Temperatuursensor T-DHW3
<b>B4</b>	Grijs	Signaal	Temperatuursensor T-DHW4
<b>B5</b>	Wit	Signaal	Temperatuursensor T-DHW5
<b>B6</b>	Groen	Aarde	GND; $\downarrow$

De connector moeten worden aangesloten zoals beschreven in de handleiding van warmtepomp **VINCENT**.

#### Tip

De sensorkabel mag met een 5-aderige kabel 0,35-1,5 mm<sup>2</sup> (maximale weerstand 5x 5 Ω), maximaal 30 meter verlengd worden.

Met behulp van onderstaande tabel kan de weerstand van een temperatuursensor gecontroleerd worden.

Sensorweerstand			
Temperatuur [°C]	Weerstand [Ohm]	Temperatuur [°C]	Weerstand [Ohm]
0	32150	50	3600
5	26310	55	2990
10	19860	60	2490
15	15890	65	2090
20	12490	70	1750
25	10000	75	1480
30	8060	80	1260
35	6530	85	1070
40	5330	90	920
45	4370	95	790
—	—	100	680

### 3.6. Vullen en ontluichten

Volg de instructies zoals beschreven in de handleiding van de **VINCENT, I-WPV Laadmodule, Amber en HP-S**.

## 4. Service & Onderhoud

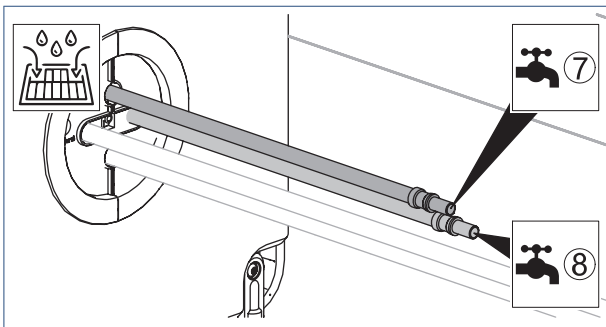
### 4.1. Voorraadvat leegmaken

Volg onderstaande procedure indien u het voorraadvat wilt leegmaken:

- a) Schakel de voedingsspanning van de warmtepomp uit.
- b) Zet een warmwaterkraan open totdat er koud water uit de kraan stroomt.
- c) Sluit de hoofdwaterkraan of de stopkraan van de inlaatcombinatie.
- d) Open een warmwaterkraan om de druk van het systeem te halen.
- e) Sluit de warmwaterkraan als er geen water meer stroomt.

#### Let op!

Bij de volgende stap kan een kleine hoeveelheid water uit de koudwaterslang lopen totdat het water in het voorraadvat zich vacuüm heeft gezogen.



- f) Koppel de flexibele slang van de koudwateraanvoer **8** los van de warmtepomp.
- g) Laat het voorraadvat leeglopen in een waterafvoer. Draai hierbij de warmwaterkraan open zodat het voorraadvat lucht kan aanzuigen.

#### Let op!

Het voorraadvat zal maar voor ongeveer de helft leeglopen.

- h) Om het overige water uit het voorraadvat te krijgen, koppel de flexibele slang van de warmwaterslang **7** los van de warmtepomp.
- i) Blaas perslucht (max. 1,5 bar) via de warmwaterslang **7** in het voorraadvat, waardoor het overige water via de koudwaterslang **8** in de waterafvoer stroomt.

Als het voorraadvat leeg is, blijft er nog een kleine resthoeveelheid water achter in het voorraadvat.

## 5. Garantie

Voor alle Itho Daalderop producten geldt een standaard fabrieksgarantie van 2 jaar.

De volledige garantievoorwaarden en/of aanvullende garantietermijnen staan op de pagina van het product op onze website.

Alleen producten geleverd met een garantieregistratiekaart en serienummer, of een QR-registratiecode kunnen geregistreerd worden voor onderdelengarantie.

Wanneer er problemen zijn met de werking van ons product, adviseren wij de consument eerst de handleiding te raadplegen.

Wanneer problemen blijven bestaan, neem dan contact op met de installateur die het product geïnstalleerd heeft of met de servicedienst van Itho Daalderop.

## 6. Verklaringen

### EU-conformiteitsverklaring

Deze conformiteitsverklaring wordt verstrekt onder volledige verantwoordelijkheid van :

#### Itho Daalderop BV

Postbus 7  
4000 AA Tiel  
Nederland

en betreft de typevarianten van het product **Voorraadvat**, merk **Itho Daalderop** :

- 03-00730 - WPV-H 200L
- 03-00731 - WPV-H 240L
- 03-00732 - WPV-H 270L

Het product is in overeenstemming met de desbetreffende harmonisatiewetgeving van de Unie.

Richtlijn 2009/125/EG (Ecodesign)	- EN 12897:2016 +A1:2020
Gedelegeerde verordening (EU) 812/2013	
Verordening (EU) 814/2013	
Richtlijn 2011/65/EU (RoHS)	- EN 63000:2018
Gedelegeerde richtlijn (EU) 2015/863	

Ondertekend voor en namens:

Tiel, 1 januari 2023.



René Megens

Innovation Manager DHW & CH

---

**Nederland**

E [info@ithodaalderop.nl](mailto:info@ithodaalderop.nl)  
I [www.ithodaalderop.nl](http://www.ithodaalderop.nl)

**Consument**

Raadpleeg uw installateur of serviceorganisatie.  
I [www.ithodaalderop.nl/dealerlocator](http://www.ithodaalderop.nl/dealerlocator)

**Professional | Technische helpdesk**

T 088 427 57 70  
E [idsupport@ithodaalderop.nl](mailto:idsupport@ithodaalderop.nl)

**België**

E [info@ithodaalderop.be](mailto:info@ithodaalderop.be)  
I [www.ithodaalderop.be](http://www.ithodaalderop.be)

**Consument / Professional**

T 02 207 96 30

**Alleen serviceaanvragen**

E [service@ithodaalderop.be](mailto:service@ithodaalderop.be)