

Bevestigingsklem voor 2 leidingen met middenlip



CE

VA Roestvast staal

2B Blank, nabehandeld

Stamgegevens

Artikelnummer	1016555
Type	824 12 A2
Omschrijving 1	Bevestigingsklem
Omschrijving 2	met één voetje, 2 kabels
Fabrikant	OBO
Dimensie	12mm
Materiaal	Roestvast staal 1.4301
Oppervlak	blank, nabehandeld
Oppervlaktenorm	
Kleinste verkoop-eenheid	50
Eenheid van hoeveelheid	Stuk
Gewicht	2,31 kg
Eenheid gewicht	kg/100 st.

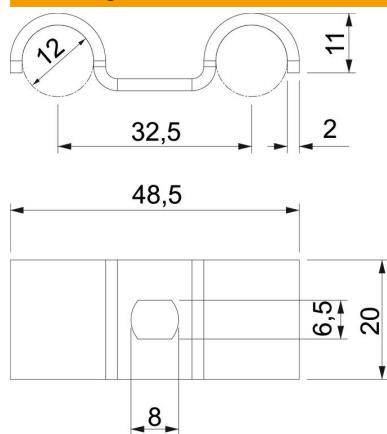
Technisch specificatieblad

Bevestigingsklem 824 VA

Artikelnummer: 1016555



Afmetingen



Hoogte	11 mm
Maat A	48,5 mm
Maat b	20 mm
Maat D	12 mm
Maat d	6,5 mm
Afmeting e	8 mm
Maat L	16 mm
Afmeting m (mm)	32,5
Maat t	2 mm

Technische gegevens

Afstand tot de wand voor diameter	nee
Geschikt in brandbeveiligingszone	nee
Halogeenvrij	ja
met kunststof mantel	nee
UV-bestendig	ja