

Productinformatieblad

Specificaties



Sinusoïdaal filter - 115 A - voor Altivar Process speed drives

VW3A5219

EAN Code: 3606480659843

Prijs: 6.956,50 EUR

Hoofd

product of component type	Sinusfilter
bereik compatibiliteit	Altivar Process ATV600 Altivar Process ATV900
productspecifieke toepassing	UitgangsfILTER
In nominale stroom	115 A
thermische verliezen	850 W, 115 °C
compatibiliteit product	ATV630 variabele snelheidsaandrijving wandmontage - 75 kW, 500...690 V driefasig ATV630 variabele snelheidsaandrijving wandmontage - 90 kW, 500...690 V driefasig ATV930 variabele snelheidsaandrijving wandmontage - 75 kW, 500...690 V driefasig ATV930 variabele snelheidsaandrijving wandmontage - 90 kW, 500...690 V driefasig ATV630 variabele snelheidsaandrijving wandmontage, 100 hp, 600 V driefasig ATV930 variabele snelheidsaandrijving wandmontage, 100 hp, 600 V driefasig
schakelfrequentie	2 kHz
Maximale uitgangsfrequentie	70 Hz
maximaal toegelaten spanning	690 V AC

Complementair

elektrische aansluiting	Terminal
maximale stroom	1,5 x nominale stroomsterkte (duur = 60 s)
gewicht product	106 kg

Omgeving

IP-beschermingsgraad	IP00
pollution degree	2 In overeenstemming met EN 50178
trilling bestendigheid	1 gn (f= 13...200 Hz) In overeenstemming met IEC 60068-2 1,5 mm piek naar piek (f= 3...13 Hz) In overeenstemming met IEC 60068-2
schokbestendigheid	15 gn voor 11 ms In overeenstemming met IEC 60068-2-27
relative humidity	0...95 %
omgevingsluchttemperatuur voor werking	-10...45 °C
ambient air temperature for storage	-40...65 °C
bedrijfshoogte	<= 1000 m zonder stroomdeclassering 1000...3000 m met stroomdeclassering 1 % per 100 m
standards	UL 508

Verpakkingseenheid

Eenheidstype van verpakking 1	PCE
-------------------------------	-----

De weergegeven prijs is de adviesprijs in euro excl. BTW. Deze kan onderhevig zijn aan korting. Neem contact op met uw lokale distributeur of detailhandel voor de daadwerkelijke prijs

Aantal eenheden in verpakking 1	1
verpakking 1 hoogte	75,800 cm
verpakking 1 breedte	62,000 cm
verpakking 1 lengte	72,000 cm
verpakking_1_gewicht	136,000 kg

contractuele waarborg

Garantie (in maanden)	18
-----------------------	----

Schneider Electric wil tegen 2050 de Net Zero-status hebben bereikt via partnerschappen in de toeleveringsketen, materialen met een lagere impact en circulariteit via onze doorlopende campagne "Use Better, Use Longer, Use Again" om de levensduur van producten en de recycleerbaarheid te verlengen.

[Uitleg van Environmental Data](#) >

[Hoe evalueren we de duurzaamheid van producten?](#) >

Use Better

Materialen en verpakking	
Pakket met gerecycleerd karton	Nee
Verpakkingen zonder kunststof	Nee
RoHS-richtlijn van de EU	Conform
REACH-verordening	Referentie bevat geen SVHC boven drempelwaarde

Use Longer

Levensduurverlenging	
Reparatie	Nee

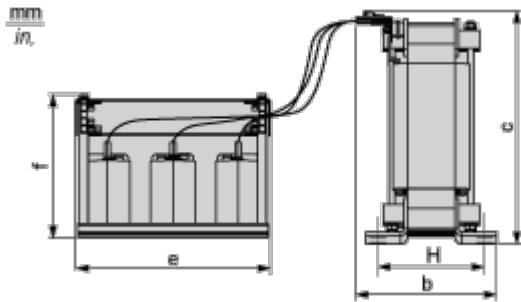
Use Again

Herverpakken en herfabriceren	
Terugname	Ja

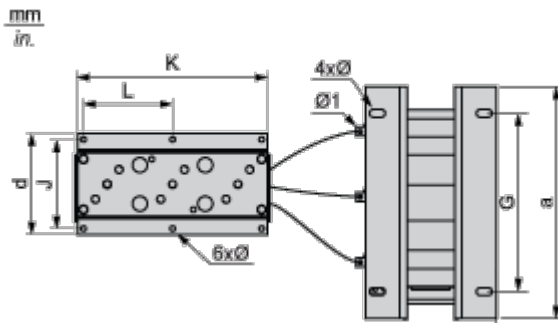
Dimensions Drawings

Dimensions

Front View



Top View



Dimensions in mm

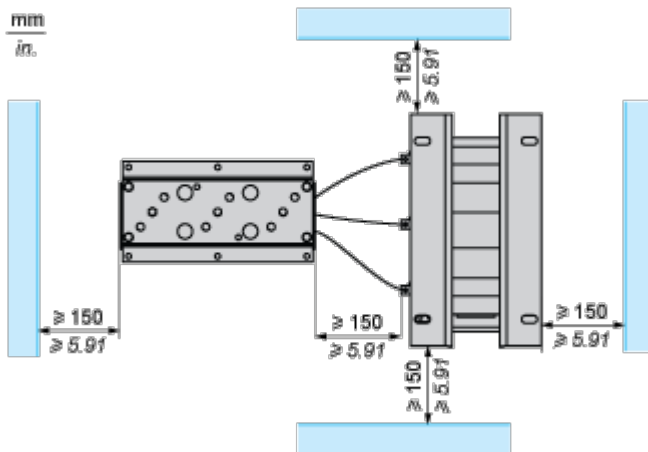
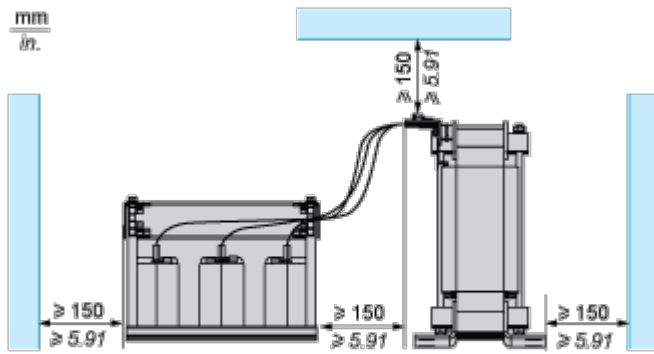
a	b	c	G	H	4Ø	Ø1	d	e	f	J	K	L	6Ø
465	275	425	430	180	13 x 27	9	170	240	330	150	300	150	9

Dimensions in in.

a	b	c	G	H	4Ø	Ø1	d	e	f	J	K	L	6Ø
18.30	10.83	16.73	16.93	7.09	0.51 x 1.06	0.35	6.69	9.45	12.99	5.91	11.81	5.91	0.35

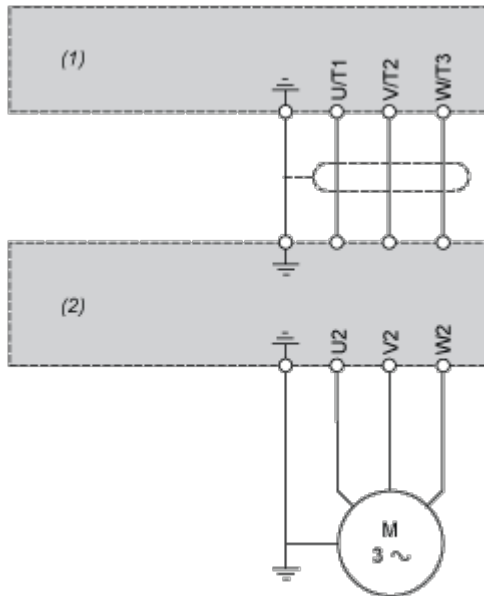
Mounting and Clearance

Mounting Recommendations



Connections and Schema

Recommended Schema



(1) Drive

(2) Filter