

Productinformatieblad

Specificaties



Modicon TM5 - Analoge ingangsmodule - 4I - Temp. sonde PT100/PT1000 - 16 bits

TM5SAI4PH

EAN Code: 3595864074771

Prijs: 519,65 EUR

Hoofd

range of product	Modicon TM5
product or component type	Analoge ingangsmodule
aantal analoge ingangen	4
analoog inputtype	Pt 100/Pt 1000 temperatuursonde - 200...850 °C
analoge ingangsresolutie	16 bits

Complementair

bereik compatibiliteit	Modicon LMC058 Modicon M258
compatibiliteit product	Logic controller Bewegingscontroller
meetresolutie	0,1 °C
colour	Wit
meetfout	< 0,037 % van volledige grootte - 200...850 °C Pt 100/Pt 1000 bij 25 °C
temperatuurcoëfficiënt	0,004 %FS/°C, analoog invoertype: temperatuursonde
niet-lineariteit	< 0,001 %FS, analoog invoertype: temperatuursonde
type kabel	Afgeschermd kabel
isolatie	Geen isolatie tussen kanalen 500 Vrms AC isolatie tussen kanaal en bus
voeding	Intern
Us nominale voedingsspanning	24 V DC -15...20 %
Link communicatiegegevens	> 95 dB
lokale signalering	1 LED groen voor voeding 1 LED rood voor voeding 4 LEDs groen voor inputstatus
stroomverbruik	2 mA bij 5 V DC bus 46 mA bij 24 V DC invoer/uitvoer
Maximaal vermogensverlies in W	1,11 W
markering	CE
net weight	0,025 kg

Omgeving

De weergegeven prijs is de adviesprijs in euro excl. BTW. Deze kan onderhevig zijn aan korting. Neem contact op met uw lokale distributeur of detailhandel voor de daadwerkelijke prijs

standards	UL 508 CSA C22.2 Nr 213 IEC 61131-2 CSA C22.2 Nr. 142
product certifications	GOST-R CSA C-Tick cULus
omgevingsluchttemperatuur voor werking	0...55 °C zonderverlies (horizontale installatie) 0...60 °C met (horizontale installatie) 0...50 °C (verticale installatie)
ambient air temperature for storage	-25...70 °C
relatieve vochtigheid	5...95 % zonder condensatie
IP beschermingsgraad	IP20 conform aan IEC 61131-2
pollution degree	2 conform aan IEC 60664
operating altitude	0...2000 m
opslaghoogte	0...3000 m
trillingsweerstand	1 gn bij 8,4...150 Hz op DIN-rail 3.5 mm bij 5...8,4 Hz op DIN-rail
schokbestendigheid	15 gn voor 11 ms
weerstand tegen elektrostatische ontlading	4 kV bij contact conform aan IEC 61000-4-2 8 kV in lucht conform aan IEC 61000-4-2
weerstand tegen elektromagnetische velden	1 V/m 2...2,7 GHz conform aan IEC 61000-4-3 10 V/m 80...2000 MHz conform aan IEC 61000-4-3
weerstand tegen snelle piekspanningen	1 kV conform aan IEC 61000-4-4 (I/O) 1 kV conform aan IEC 61000-4-4 (afgeschermd kabel) 2 kV conform aan IEC 61000-4-4 (stroomlijnen)
bestand tegen stroompieken	0,5 kV differentieelmodus conform aan IEC 61000-4-5 1 kV gewone modus conform aan IEC 61000-4-5
elektromagnetische compatibiliteit	EN/IEC 61000-4-6
verstoring uitgestraald/geleid	CISPR11

Verpakkingseenheid

Unit Type of Package 1	PCE
Number of Units in Package 1	1
Package 1 Height	2,0 cm
Package 1 Width	6,0 cm
Package 1 Length	10,5 cm
Package 1 Weight	41,0 g
Unit Type of Package 2	S02
Number of Units in Package 2	97
Package 2 Height	15,0 cm
Package 2 Width	30,0 cm
Package 2 Length	40,0 cm
Package 2 Weight	3,977 kg

contractuele waarborg

Garantie	18 months
-----------------	-----------

Environmental Data

Schneider Electric wil tegen 2050 de Net Zero-status hebben bereikt via partnerschappen in de toeleveringsketen, materialen met een lagere impact en circulariteit via onze doorlopende campagne "Use Better, Use Longer, Use Again" om de levensduur van producten en de recycleerbaarheid te verlengen.

[Uitleg van Environmental Data](#) >

[Hoe evalueren we de duurzaamheid van producten?](#) >

Milieuoetafdruk

Milieuprofiel van product (PEP)

[Milieuprofiel van het product](#)

Use Better

Materialen en verpakking

Pakket met gerecycleerd karton

Nee

Verpakkingen zonder kunststof

Ja

[EU-richtlijn RoHS](#)

Voldoet pro-actief (Product valt niet onder de EU RoHS juridische scope)

REACH-regelgeving

[REACH-verklaring](#)

PVC-vrij

Ja

Use Again

Herverpakken en herfabriceren

Circulair Profiel

[Informatie over einde levensduur](#)

Terugname

No

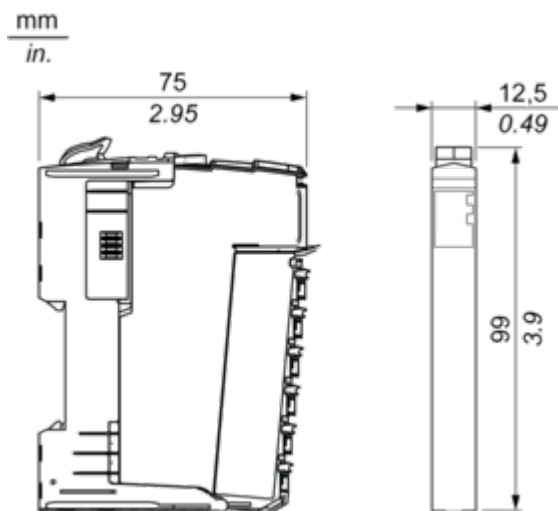
WEEE Label

 Het product moet op markten van de Europese Unie worden afgevoerd volgens specifieke afvalinzamelingsregels en mag nooit in een gewone vuilnisbak terechtkomen.

Dimensions Drawings

TM5 Slice

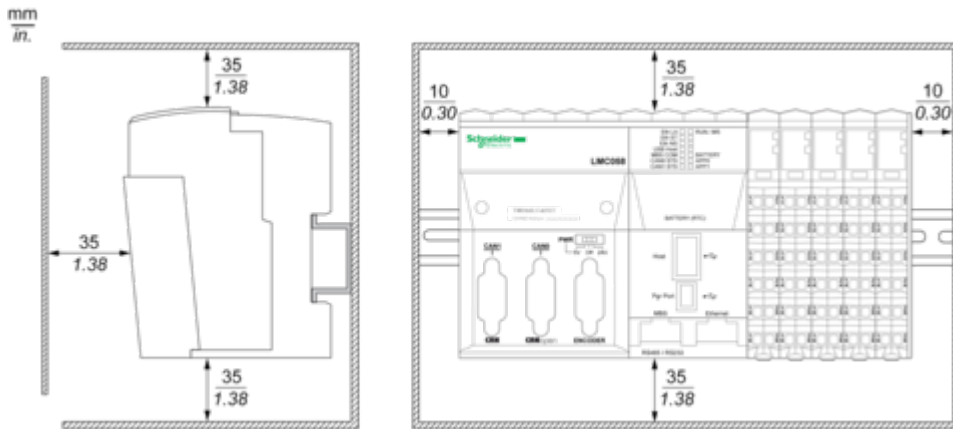
Dimensions



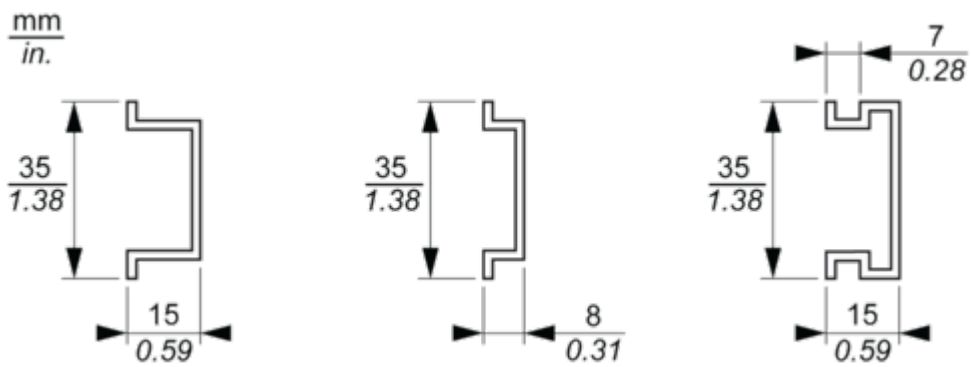
Mounting and Clearance

TM5 System

Spacing Requirements



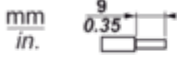




Mounting on a DIN Rail



Connections and Schema

TM5 System Wiring Recommendations

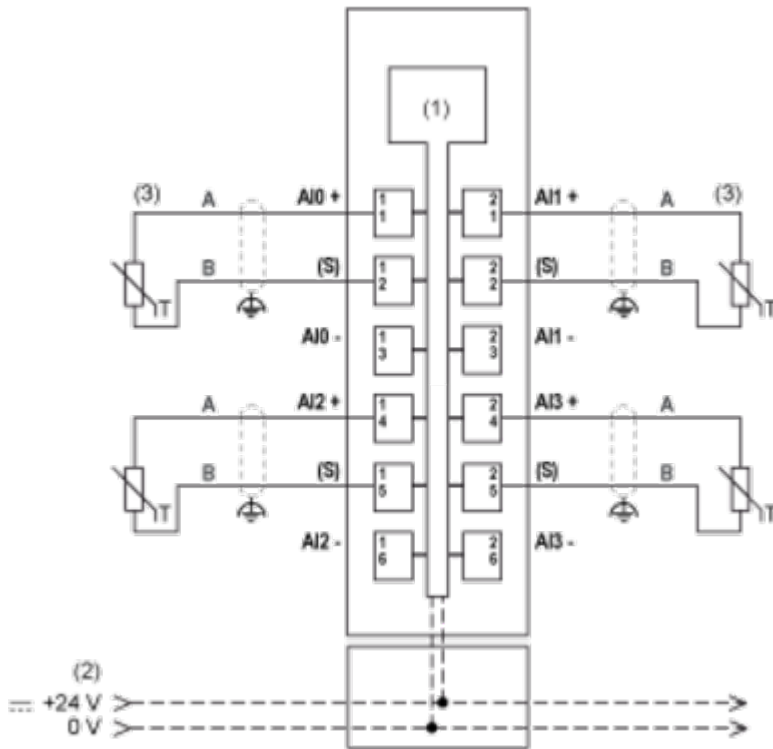
Wire Sizes to Use with the Removable Spring Terminal Blocks

 mm in.				
mm ²	0,08...2,5	0,25...2,5	0,25...1,5	2 x 0,25...2 x 0,75
AWG	28...14	24...14	24...16	2 x 24...2 x 18

Electronic Module 4AI PT100/PT1000 16 Bits

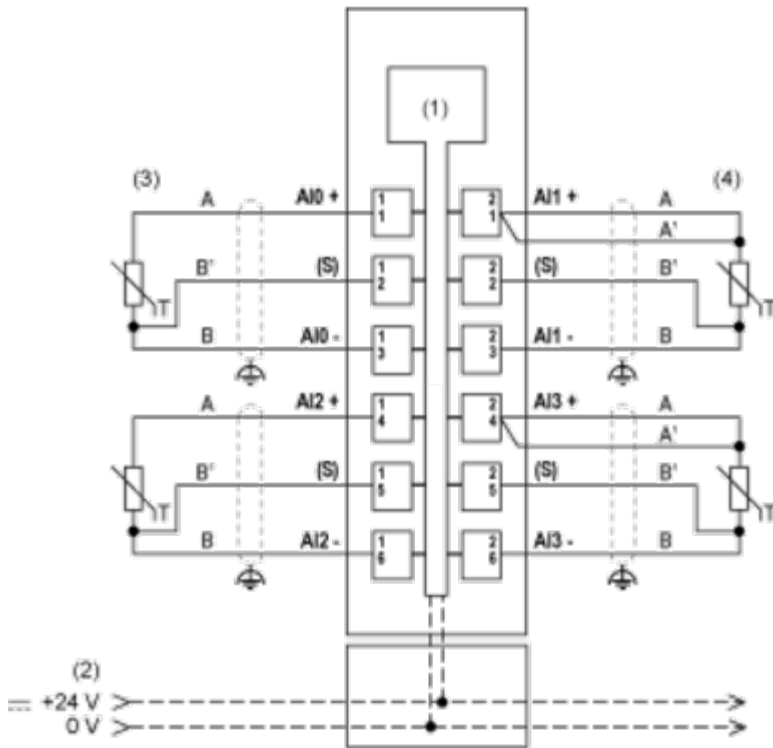
Wiring Diagrams

The following figure shows the 2-wire wiring diagram:



- (1) Internal electronics
- (2) 24 Vdc I/O power segment integrated into the bus bases
- (3) 2-wire sensor
- (S) Sensor

The following figure shows the 3-wire and 4-wire wiring diagram:



- (1) Internal electronics
- (2) 24 Vdc I/O power segment integrated into the bus bases
- (3) 3-wire sensor
- (4) 4-wire sensor
- (S) Sensor