

Productinformatieblad

Specificaties



Controller TM172 Perf Blind 18 I/O-relais

TM172PBG18R

EAN Code: 3606481390066

Prijs: 302,00 EUR

Hoofd

range of product	Modicon M171/M172
product of component type	Programmeerbare controllers
productspecifieke toepassing	HVAC
variant	Programmeerbaar
aantal ingangen/uitgangen	18
aantal digitale ingangen	2
aantal discrete outputs	1 voor relais outputs SPDT met onafhankelijke gemeenschappelijke 2 voor relais outputs SPST met dezelfde gemeenschappelijke 3 voor relais outputs SPST met onafhankelijke gemeenschappelijke
discrete uitgangsstroom	3 A voor relais SPST 3 A voor relais SPDT
aantal analoge ingangen	8 configureerbaar per twee
aantal analoge uitgangen	2 spanning/stroom, bereik: 4...20 mA or 0...10 V or PWM (2 kHz)

Complementair

poortnummer	1 CAN-poort - schroefklemmenblok 1 USB type A - USB type A vrouwelijk 1 USB type mini B - USB-apparaat poort Mini-B 2 RS485 - schroefklemmenblok (Modbus seriële verbinding of BACnet MS/TP) 1 Ethernet - RJ45 (Modbus TCP en BACnet IP met webserver)
aantal inputs/outputs	2 analoge uitgang(s) 6 digitale output(s) 8 analoge ingang(s) 2 digitale input(s)
discrete inputlogica	Sink of bron (positief/negatief) tot 2 kHz
discrete ingangsspanning	24 V AC/DC
discrete ingangsstroom	5 mA AC/DC
ingangsimpedantie	10 kOhm
analoog inputtype	NTC NK103 bèta 3977 temperatuursonde - 40...137 °C - resolutie: 0,1 °C om 10 kOhm (bij 25°C) NTC 103AT-2 bèta 3435 temperatuursonde - 50...110 °C - resolutie: 0,1 °C om 10 kOhm (bij 25°C) spanning 0...10 V - resolutie: 1 digit om > 10 kOhm spanning 0...5 V - resolutie: 1 digit om > 20 kOhm (Absoluut of ratiometrisch) impedantie 0...1500 hOhm - resolutie: 1 hOhm om 10 kOhm impedantie 0...300 daOhm - resolutie: 1 daOhm om 1500 Ohm PTC temperatuursonde - 55...150 °C - resolutie: 0,1 °C om 1500 Ohm Pt 1000 temperatuursonde - 200...850 °C - resolutie: 0,1 °C om 1500 Ohm stroom 0...20 mA / 4...20 mA - resolutie: 1 digit om < 150 Ohm Rechtstreekse aansluiting om 10 kOhm (Droog contact)

De weergegeven prijs is de adviesprijs in euro excl. BTW. Deze kan onderhevig zijn aan korting. Neem contact op met uw lokale distributeur of detailhandel voor de daadwerkelijke prijs

meetnauwkeurigheid	0...20 mA 0...4 mA +/- 2% van ware grootte +/- 1 cijfer 0...20 mA 4...20 mA +/- 1% van ware grootte +/- 1 cijfer 4...20 mA +/- 1% van ware grootte +/- 1 cijfer 0...10 V +/- 1% van ware grootte +/- 1 cijfer 0...5 V +/- 1% van ware grootte +/- 1 cijfer DaOhm 0...300 daOhm +/- 2.5 daOhm NTC NK103 bèta 3977 - 40...+110 °C +/- 1 °C NTC NK103 bèta 3977 110...137 °C +/-1.9 °C NTC 103AT-2 bèta 3435 - 50...110 °C +/- 1 °C PTC - 55...155 °C +/-1.1 °C Pt 1000 - 200...-100 °C +/-10 °C Pt 1000 - 100...-50 °C +/-2.5 °C Pt 1000 - 50...100 °C +/-1.5 °C Pt 1000 100...400 °C +/-2.4 °C Pt 1000 400...850 °C +/-10 °C HOhm 0...750 hOhm +/- 8.5 hOhm HOhm 750 hOhm...1500 hOhm +/- 24 hOhm
stroomvoorziening voor sensor	5 V DC om 40 mA geleverd door de controller 24 V DC om 100 mA geleverd door de controller
Us nominale voedingsspanning	24 V +/- 10 % AC 20...38 V DC
maximaal energieverbruik in W	11 W om 24 V AC/DC
real time klok	Ingebouwd klok, klokafwijking <= 30 s/maand om -20...60 °C
displaytype	Zonder display
overvoltage category	II
lokale signalering	1 LED (rood) voor programmeerbaar 1 LED (geel) voor programmeerbaar 1 LED (groen) voor programmeerbaar 1 LED (groen) voor vermogen
mounting support	Paneelmontage met accessoires DIN-rail
breedte	72 mm
hoogte	110 mm
diepte	60,5 mm
gewicht product	0,2 kg

Omgeving

richtlijnen	2014/35/EU - laagspanningsrichtlijn 2014/30/EU - elektromagnetische compatibiliteit
standards	IEC 61000-4-5 IEC 61000-4-3 IEC 61000-4-2 EN 60068-2-27 EN 60730-1 EN 60068-2-6 FC UL 60730-1 UL 60730-2-9 IEC 61000-4-4 CAN/CSA-E60730-1 IEC 61000-4-11 IEC 61000-4-6 CSA E60730-2-9 EN 60730-2-9 UL94 (materiaal V0)
product certifications	CSA EAC RCM CE cURus
omgevingsluchttemperatuur voor werking	-20...60 °C
ambient air temperature for storage	-30...70 °C

relatieve vochtigheid	5...95 % niet-condenserend
IP beschermingsgraad	IP20
pollution degree	2
operating altitude	0...2000 m

Verpakkingseenheid

Eenheidstype van verpakking 1	PCE
Aantal eenheden in verpakking 1	1
verpakking 1 hoogte	7,000 cm
verpakking 1 breedte	9,200 cm
verpakking 1 lengte	13,200 cm
verpakking_1_gewicht	236,000 g
Eenheidstype van verpakking 2	S02
Aantal eenheden in verpakking 2	15
verpakking 2 hoogte	15,000 cm
verpakking 2 breedte	30,000 cm
verpakking 2 lengte	40,000 cm
verpakking 2 gewicht	3,822 kg

contractuele waarborg

Garantie (in maanden)	18
-----------------------	----

Environmental Data

Schneider Electric wil tegen 2050 de Net Zero-status hebben bereikt via partnerschappen in de toeleveringsketen, materialen met een lagere impact en circulariteit via onze doorlopende campagne "Use Better, Use Longer, Use Again" om de levensduur van producten en de recycleerbaarheid te verlengen.

[Uitleg van Environmental Data](#) >

[Hoe evalueren we de duurzaamheid van producten?](#) >

Milieuoetafdruk

Totale levenscyclus ecologische voetafdruk	486 kg CO2 eq.
Koolstofvoetafdruk van de fabricagefase [A1–A3]	30 kg CO2 eq.
Koolstofvoetafdruk van de distributiefase [A4]	0.1 kg CO2 eq.
Koolstofvoetafdruk van de installatiefase [A5]	0 kg CO2 eq.
Koolstofvoetafdruk van de gebruiksfase [B2, B3, B4, B6]	456 kg CO2 eq.
Koolstofvoetafdruk van de einde-levensfase [C1–C4]	0.6 kg CO2 eq.
Milieu Profiel	Milieuprofiel van het product

Use Better

Materialen en verpakking

Pakket met gerecycleerd karton	Ja
SCIP-nummer	135627b5-3fcc-46b5-b09e-bf9930b8fb6f
RoHS-richtlijn van de EU	Conform door vrijstelling
REACH-verordening	Referentie bevat zorgwekkende stoffen (SVHC) boven drempelwaarde

Use Longer

Levensduurverlenging

Reparatie	Nee
Updateerbaarheid	Ja

Use Again

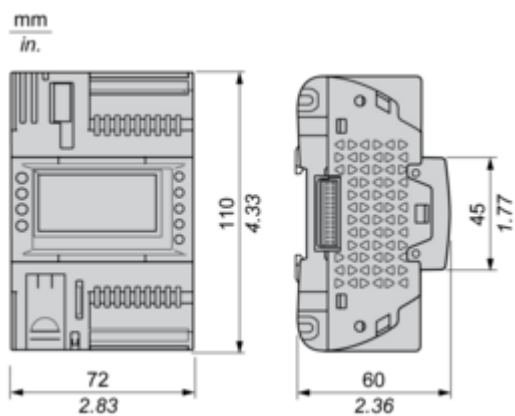
Herverpakken en herfabriceren

Percentage mogelijke recycleerbaarheid	0
Circulair Profiel	Informatie over einde levensduur
Verwijderbare batterij	Ja
Terugname	Ja
WEEE-label	 Het product moet op markten van de Europese Unie worden afgevoerd volgens specifieke afvalinzamelingsregels en mag nooit in een gewone vuilnisbak terechtkomen.

Dimensions Drawings

Dimensions Drawings

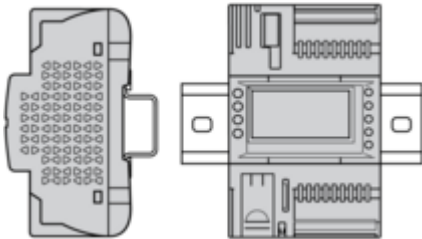
Dimensions



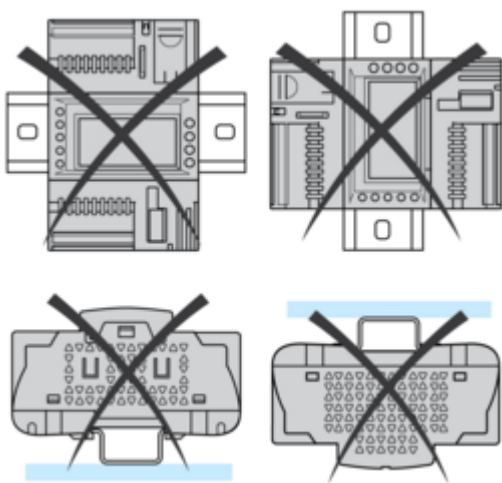
Mounting and Clearance

Mounting Positions

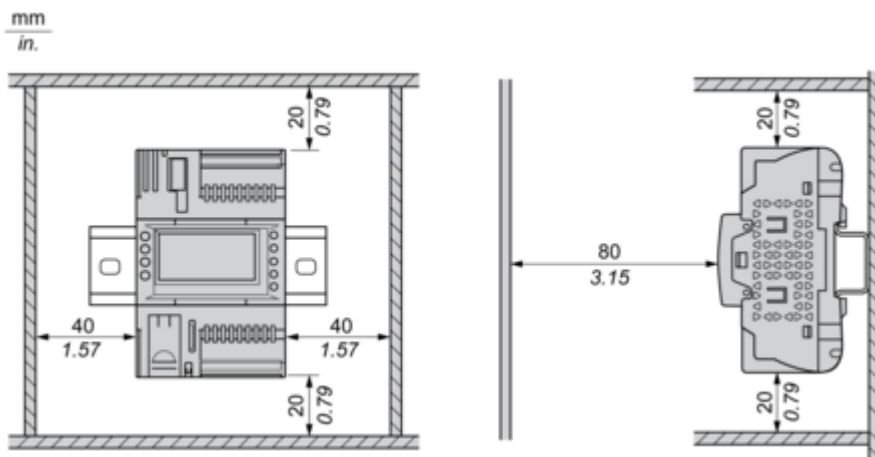
Correct Mounting Position



Incorrect Mounting Position

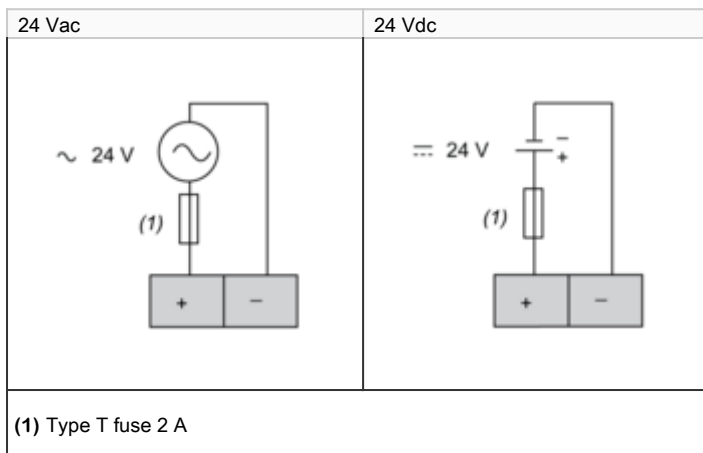


Clearance

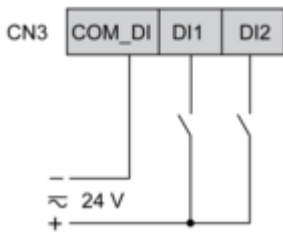


Connections and Schema

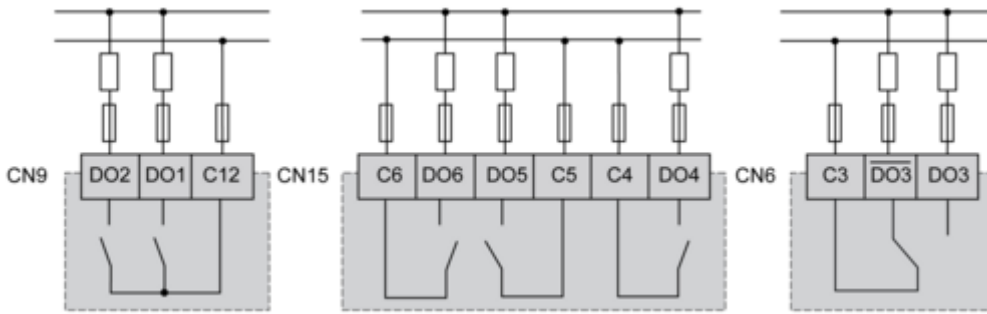
Power Supply



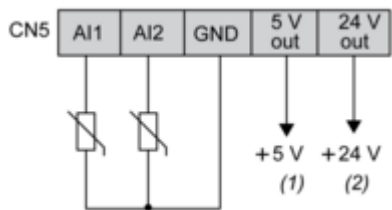
CN3 Fast Digital Inputs



CN9, CN15, CN6 High Voltage Relay SPST Digital Output



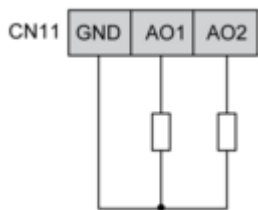
CN5, CN13 Analog Inputs



- (1) Max. current : 40 mA.
- (2) Max. current : 100 mA.

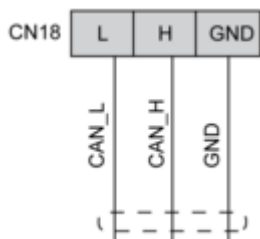


CN11 Analog Outputs

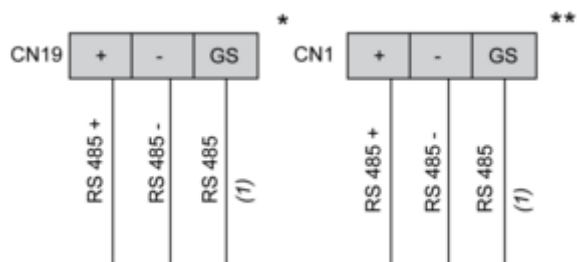


AO1, AO2 can be used also as PWM generator, up to 2kHz.

CN18 CAN Expansion Bus Port



CN19, CN1 RS485 Bus Port



(1) Signal reference

* RS485-1 Modbus SL

** RS485-2 Modbus SL or BACnet MS/TP

Technical Illustration

Dimensions

mm
in.

