



Luchtafscheider DISCAL®

Serie 551

www.caleffi.com



- Maakt ontluchting mogelijk van hydraulische circuits in verwarmings- en koelsystemen.
- Automatische ontluchting van het systeem tot microluchtbelniveau, met zeer geringe drukval.
- De DISCAL®-luchtafscheiders met flensaansluitingen worden geleverd compleet met voorgevormde isolatie.
- Toepasbaar in horizontale en verticale leidingen.
- Verlaagt de slijtagemogelijkheid van ketels, warmtewisselaars en leidingen.
- Uitgerust met een hoogwaardige automatische ontluchter.



CALEFFI
Hydronic Solutions

PRODUCTASSORTIMENT

UITVOERINGEN MET SCHROEFDRAADAANSLUITING



ARTIKEL	AANSLUITING
551005	3/4"
551006	1"
551007	1 1/4"
551008	1 1/2"
551009	2"

UITVOERINGEN MET FLENSAANSLUITING



ARTIKEL	AANSLUITING
551052	DN 50
551062	DN 65
551082	DN 80
551102	DN 100
551122	DN 125
551152	DN 150
551200*	DN 200
551250*	DN 250
551300*	DN 300

*zonder isolatieschalen

UITVOERING MET DRAAIBARE AANSLUITINGEN



ARTIKEL	AANSLUITING
551705	3/4"
551706	1"
551702	Ø 22
551703	Ø 28

TECHNISCHE SPECIFICATIES

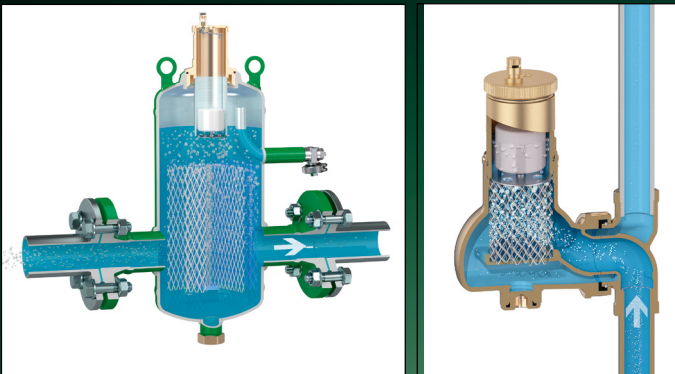
Max. bedrijfstemperatuur uitvoeringen met schroefdraadaansluiting	0÷110 °C
Max. bedrijfstemperatuur DN 50 ÷ DN 100	0÷105 °C
Max. bedrijfstemperatuur DN 125 ÷ DN 150	0÷100 °C
Max. bedrijfstemperatuur DN 200 ÷ DN 300	0÷110 °C
Max. bedrijfsdruk	10 bar
Max. glycolpercentage	50 %

WERKINGSPRINCIPE

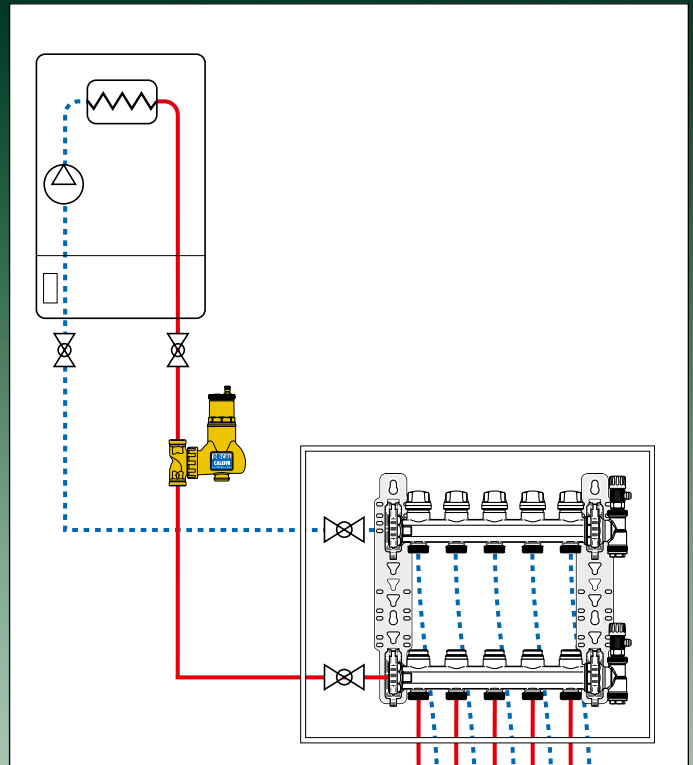
De luchtafseparator maakt gebruik van de gecombineerde werking van verschillende fysische principes.

Het actieve gedeelte bestaat uit een samenstelling van concentrische metalen gaasoppervlakken. Deze elementen zorgen voor de wervelende beweging die nodig is om het vrijkomen van microluchtbellen en de hechting ervan op deze oppervlakken te bevorderen. De luchtbellen, die samengaan met elkaar, nemen in volume toe totdat de hydrostatische stuwkracht zodanig is, dat de hechtkracht ten opzichte van de structuur wordt overwonnen. Ze stijgen omhoog naar de bovenzijde van de eenheid, waar ze worden vrijgegeven via een automatische ontluchtingsklep met vlotter. Het systeem is zo ontworpen, dat het geen verschil maakt in welke richting het medium aan de binnenzijde stroomt.

DOORSNEDE



TOEPASSINGSSCHEMA



ISOLATIE

De DISCAL® flensmodellen (DN 50÷DN 150) en lasmodellen worden geleverd met voorgevormde isolatieschalen. De modellen met schroefdraadaansluiting art. 551005-6-7-8-9 kunnen worden uitgerust met optionele voorgevormde isolatieschalen. Een dergelijk systeem waarborgt een perfecte thermische isolatie, maar ook een hermetische afsluiting tegen waterdamp uit de omgeving naar binnen. Hierdoor kan dit type isolatie ook toegepast worden in koelwaterinstallaties, daar ze condensvorming op het lichaam van het ventiellichaam voorkomt.



REFERENTIEDOCUMENTATIE

Serie 551 - Brochure 01060

CALEFFI
Hydronic Solutions