

Rohrverschraubung für Kugelhahn mit Innengewinde

- Innengewinde Rp auf Aussengewinde R
- inkl. Dichtungsringe



Typenübersicht

Typ	DN	Rp ["]	R ["]	Passend zu	Gewicht
ZR2315	15	1/2	1/2	R2.. / R3.. / EP..R.. / EV..R.. DN 15	0.12 kg
ZR2320	20	3/4	3/4	R2.. / R3.. / EP..R.. / EV..R.. DN 20	0.16 kg
ZR2325	25	1	1	R2.. / R3.. / EP..R.. / EV..R.. DN 25	0.30 kg
ZR2332	32	1 1/4	1 1/4	R2.. / R3.. / EP..R.. / EV..R.. DN 32	0.40 kg
ZR2340	40	1 1/2	1 1/2	R2.. / R3.. / EP..R.. / EV..R.. DN 40	0.66 kg
ZR2350	50	2	2	R2.. / R3.. / EP..R.. / EV..R.. DN 50	1.10 kg

Technische Daten

Funktionsdaten	Funktion	Medien	Kalt- und Warmwasser, Wasser mit Glykol bis max. 50% vol.
		Mediumtemperatur	-10...120°C [14...248°F]
Werkstoffe	Verwendete Werkstoffe	Messing vernickelt	

Sicherheitshinweise



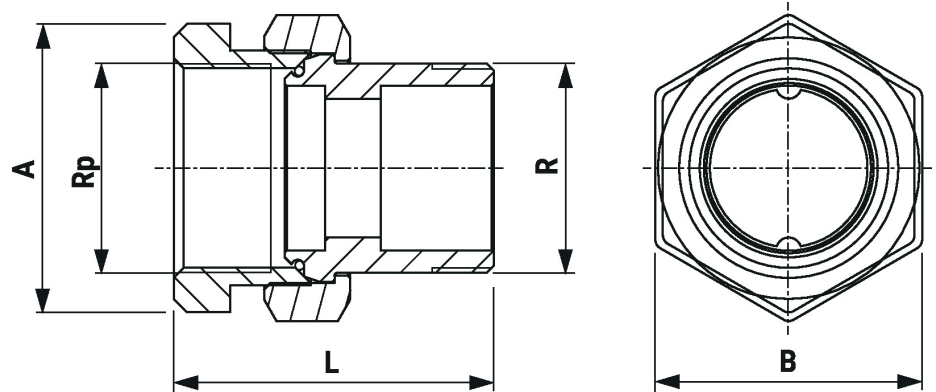
- Dieses Zubehör ist für die Anwendung in stationären Heizungs-, Lüftungs- und Klimaanlage konzipiert und darf nicht für Anwendungen ausserhalb des spezifizierten Einsatzbereichs, insbesondere nicht in Flugzeugen und jeglichen anderen Fortbewegungsmitteln zu Luft, verwendet werden.
- Die Installation hat durch autorisiertes Fachpersonal zu erfolgen. Hierbei sind die gesetzlichen und behördlichen Vorschriften einzuhalten.
- Das Zubehör darf nicht als Haushaltsmüll entsorgt werden. Die örtliche und aktuell gültige Gesetzgebung ist zu beachten.

Allgemeine Hinweise

Lieferhinweise Im Lieferumfang ZR23..: 1 Einschraubstück (Rp-Gewinde), 1 Überwurfmutter, 1 Einlegeteil (R-Gewinde), 1 O-Ring.

Abmessungen

Massbilder



Type	DN	Rp ["]	R ["]	L [mm]	A [mm]	B [mm]	kg
ZR2315	15	1/2	1/2	49	25	30	0.12
ZR2320	20	3/4	3/4	57	31	37	0.16
ZR2325	25	1	1	66	38	46	0.30
ZR2332	32	1 1/4	1 1/4	71	48	52	0.40
ZR2340	40	1 1/2	1 1/2	78	55	64	0.66
ZR2350	50	2	2	89	65	81	1.10