

# Productinformatieblad

Specificaties



## Modicon TM3, analoge I/O-module, 4 ingangen, 2 uitgangen, met schroef, 24V DC

TM3AM6

EAN Code: 3606480648946

**Prijs: 232,15 EUR**

### Hoofd

|                           |   |
|---------------------------|---|
| range of product          | Modicon TM3   |
| product or component type | Analoge ingangs-/uitgangsmodule   |
| bereik compatibiliteit    | Modicon M221<br>Modicon M241<br>Modicon M251<br>Modicon M262                          |
| aantal analoge ingangen   | 4   |
| analog inputtype          | stroom 4...20 mA<br>stroom 0...20 mA<br>spanning 0...10 V<br>spanning - 10...10 V     |
| aantal analoge uitgangen  | 2   |
| analog outputtype         | Stroom: 4...20 mA<br>Stroom: 0...20 mA<br>Spanning: 0...10 V<br>Spanning: - 10...10 V |

### Complementair

|                                    |   |
|------------------------------------|---|
| analoge ingangsresolutie           | 12 bits<br>11 bits + teken  |
| toelaatbare continue overbelasting | 13 V, analog invoertype: spanning<br>40 mA, analog invoertype: stroom   |
| ingangsimpedantie                  | <= 50 Ohm stroom<br>>= 1 MOhm spanning  |
| analoge uitgangsresolutie          | 12 bits<br>11 bits + teken  |
| LSB-waarde                         | 2,44 mV 0...10 Vspanning<br>4,88 mV - 10...10 Vspanning<br>4,88 µA 0...20 mAstroom<br>3,91 µA 4...20 mAstroom |
| type last                          | Resistief   |
| lastimpedantie in ohm              | 1 kOhm spanning<br>300 Ohm stroom   |
| stabilisatietijd                   | 1 ms  |
| conversietijd                      | 1 ms + 1 ms per kanaal + 1 controller cyclustijd  |
| duur sampling                      | 1 ms<br>10 ms   |
| absolute nauwkeurigheidfout        | +/- 1% van ware grootte<br>+/- 0,2% van totaal at 25 °C   |
| temperatuurafwijking               | +/- 0.01 %FS/°C   |

De weergegeven prijs is de adviesprijs in euro excl. BTW. Deze kan onderhevig zijn aan korting. Neem contact op met uw lokale distributeur of detailhandel voor de daadwerkelijke prijs

|                                     |   |
|-------------------------------------|---|
| <b>herhalingsnauwkeurigheid</b>     | +/-0,5 %FS voor invoer<br>+/-0,5 %FS voor uitvoer   |
| <b>niet-lineariteit</b>             | +/-0,2%FS   |
| <b>outputrimpel</b>                 | 20 mV   |
| <b>overspraak</b>                   | <= 1 LSB  |
| <b>Us nominale voedingsspanning</b> | 24 V DC   |
| <b>voedingsspanningsgrenzen</b>     | 20,4...28,8 V   |
| <b>type kabel</b>                   | Kabel afgeschermd getwist paar <30 m voor invoer/uitvoer circuit  |
| <b>stroomverbruik</b>               | 45 mA bij 5 V DC bij via busconnector onbelast<br>55 mA bij 5 V DC bij via busconnector volledige belasting<br>55 mA bij 24 V DC bij via externe voeding onbelast<br>100 mA bij 24 V DC bij via externe voeding volledige belasting |
| <b>lokale signalering</b>           | 1 LED (groen) for PWR   |
| <b>elektrische aansluiting</b>      | 10 x 1.5 mm <sup>2</sup> verwijderb. schroefklemmenblok with per 3,81 mm adjustment voor ingangen<br>10 x 1.5 mm <sup>2</sup> verwijderb. schroefklemmenblok with per 3,81 mm adjustment voor ingangen, uitgangen en voeding        |
| <b>isolatie</b>                     | Tussen ingang en voeding bij 1500 V AC<br>Tussen ingang en interne logica bij 500 V AC<br>Tussen uitgang en voeding bij 1500 V AC<br>Tussen output en interne logica bij 500 V AC   |
| <b>markering</b>                    | CE  |
| <b>bestand tegen stroomstoten</b>   | 1 kV voeding gewone modus conform aan IEC 61000-4-5<br>0,5 kV voeding differentieelmodus conform aan IEC 61000-4-5<br>1 kV I/O gewone modus conform aan IEC 61000-4-5<br>0,5 kV I/O differentieelmodus conform aan IEC 61000-4-5    |
| <b>montagesteun</b>                 | Top hat type TH35-15 rail conform aan IEC 60715<br>Top hat type TH35-7,5 rail conform aan IEC 60715<br>plaat of paneel met bevestigingskit  |
| <b>height</b>                       | 90 mm   |
| <b>depth</b>                        | 70 mm   |
| <b>width</b>                        | 23,6 mm   |
| <b>net weight</b>                   | 0,11 kg   |

## Omgeving

|  |  |
|--|--|
| <b>standards</b>   | IEC 61131-2  |
| <b>product certifications</b>  | CE<br>UKCA<br>RCM<br>EAC<br>cULus<br>cULus HazLoc  |
| <b>weerstand tegen elektrostatische ontlading</b>                                | 8 kV in lucht conform aan IEC 61000-4-2<br>4 kV bij contact conform aan IEC 61000-4-2  |
| <b>weerstand tegen elektromagnetische velden</b>                                 | 10 V/m 80 MHz...1 GHz conform aan IEC 61000-4-3<br>3 V/m 1.4 GHz...2 GHz conform aan IEC 61000-4-3<br>1 V/m 2 GHz...3 GHz conform aan IEC 61000-4-3                      |
| <b>weerstand tegen magnetische velden</b>  | 30 A/m conform aan IEC 61000-4-8   |
| <b>weerstand tegen snelle piekspanningen</b>                                     | 1 kV conform aan IEC 61000-4-4 (I/O)   |
| <b>weerstand tegen geleide storingen, geïnduceerd door radiofrequentievelden</b> | 10 V 0,15...80 MHz conform aan IEC 61000-4-6<br>3 V spot frequentie (2, 3, 4, 6,2, 8,2, 12,6, 16,5, 18,8, 22, 25 MHz) conform aan Marine specificatie (LR, ABS, DNV, GL) |

|   |  |
|---|--|
| <b>elektromagnetische emissie</b>             | Uitgestraalde emissies - testniveau: 40 dB $\mu$ V/m QP klasse A ( 10 m) bij 30...230 MHz conform aan IEC 55011<br>Uitgestraalde emissies - testniveau: 47 dB $\mu$ V/m QP klasse A ( 10 m) bij 230...1000 MHz conform aan IEC 55011 |
| <b>immuniteit voor micro-onderbrekingen</b>   | 10 ms  |
| <b>omgevingsluchttemperatuur voor werking</b> | -10...55 °C horizontale installatie<br>-10...35 °C verticale installatie   |
| <b>ambient air temperature for storage</b>    | -25...70 °C  |
| <b>relatieve vochtigheid</b>                  | 10...95 %, zonder condensatie (in bedrijf)<br>10...95 %, zonder condensatie (bij opslag)   |
| <b>IP-beschermingsgraad</b>                   | IP20   |
| <b>pollution degree</b>                       | 2  |
| <b>operating altitude</b>                     | 0...2000 m   |
| <b>opslaghoogte</b>                           | 0...3000 m   |
| <b>trillingsweerstand</b>                     | 3.5 mm bij 5...8,4 Hz op DIN-rail<br>3 gn bij 8,4...150 Hz op DIN-rail   |
| <b>schokbestendigheid</b>                     | 15 gn voor 11 ms   |

## Verpakkingseenheid

|                                     |           |
|-------------------------------------|-----------|
| <b>Unit Type of Package 1</b>       | PCE       |
| <b>Number of Units in Package 1</b> | 1         |
| <b>Package 1 Height</b>             | 7,500 cm  |
| <b>Package 1 Width</b>              | 10,500 cm |
| <b>Package 1 Length</b>             | 12,500 cm |
| <b>Package 1 Weight</b>             | 214,000 g |
| <b>Unit Type of Package 2</b>       | S04       |
| <b>Number of Units in Package 2</b> | 42        |
| <b>Package 2 Height</b>             | 30,000 cm |
| <b>Package 2 Width</b>              | 40,000 cm |
| <b>Package 2 Length</b>             | 60,000 cm |
| <b>Package 2 Weight</b>             | 10,027 kg |

## Environmental Data

Schneider Electric wil tegen 2050 de Net Zero-status hebben bereikt via partnerschappen in de toeleveringsketen, materialen met een lagere impact en circulariteit via onze doorlopende campagne "Use Better, Use Longer, Use Again" om de levensduur van producten en de recycleerbaarheid te verlengen.

[Uitleg van Environmental Data](#) >

[Hoe evalueren we de duurzaamheid van producten?](#) >

### Milieuoetafdruk

Totale levenscyclus ecologische voetafdruk 64

Milieuprofiel van product (PEP) [Milieuprofiel van het product](#)

## Use Better

### Materialen en verpakking

Pakket met gerecycleerd karton Ja

Verpakkingen zonder kunststof Ja

[EU-richtlijn RoHS](#) Voldoet pro-actief (Product valt niet onder de EU RoHS juridische scope)

SCIP-nummer 3b9533ee-f829-495f-9b87-8bb0822090f1

REACH-regelgeving [REACH-verklaring](#)

PVC-vrij Ja

## Use Again

### Herverpakken en herfabriceren

Circulair Profiel [Informatie over einde levensduur](#)

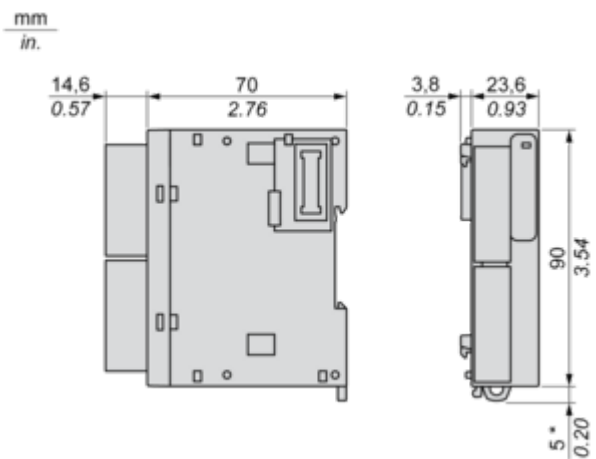
Terugname No

WEEE Label  Het product moet op markten van de Europese Unie worden afgevoerd volgens specifieke afvalinzamelingsregels en mag nooit in een gewone vuilnisbak terechtkomen.

Dimensions Drawings

Dimensions

---

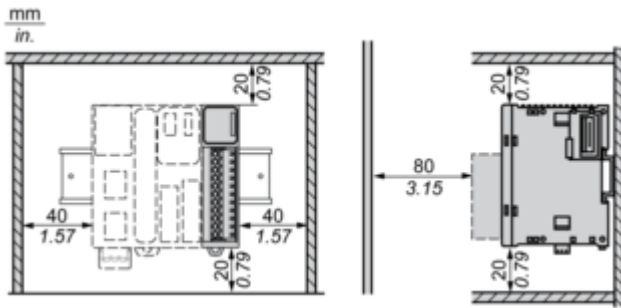


(\* ) 8.5 mm/0.33 in when the clamp is pulled out.

Mounting and Clearance

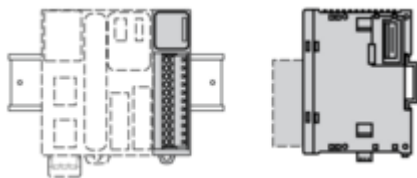
Spacing Requirements

---

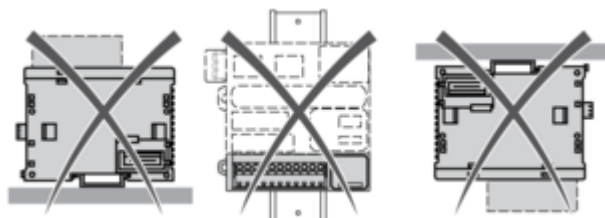


Mounting on a Rail

---

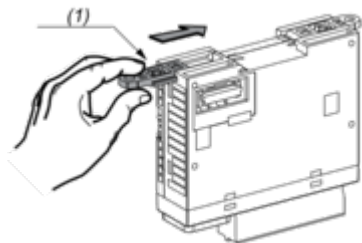


**Incorrect Mounting**



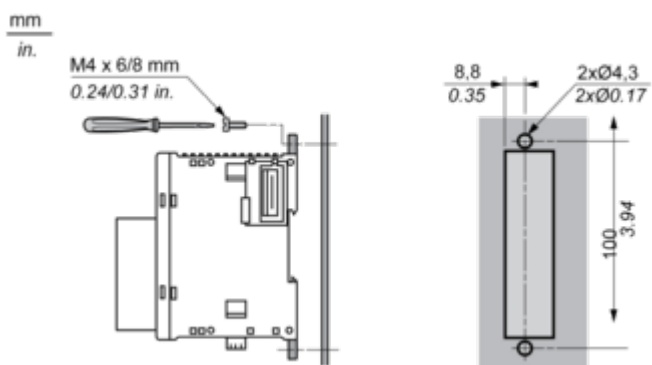
**Mounting on a Panel Surface**

---



(1) Install a mounting strip

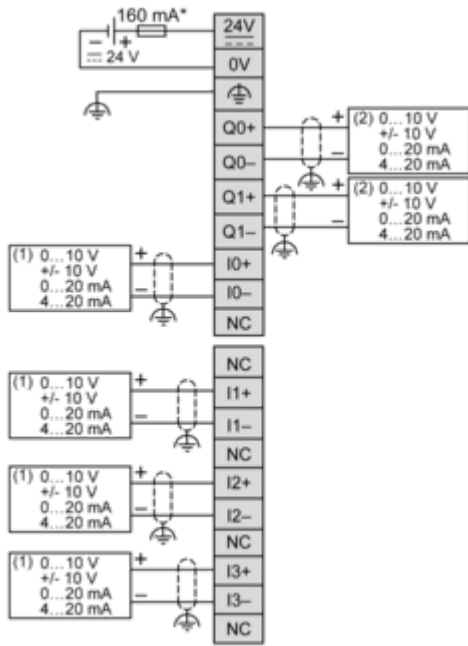
**Mounting Hole Layout**



Connections and Schema

Analogue Mixed I/O Module

Wiring Diagram (Current / Voltage)



(\*) Type T fuse

(1) Current/Voltage analog output device

(2) Current/Voltage analog input device