

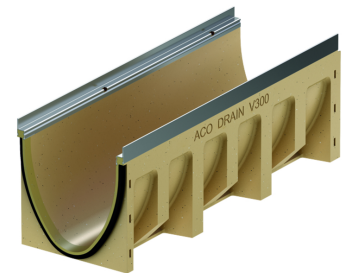
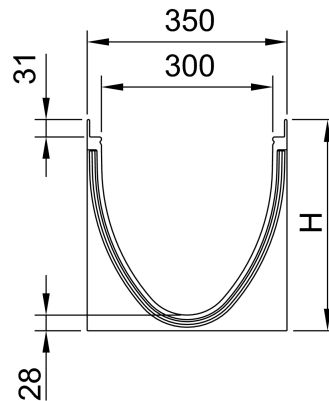
Goot zonder verval, 1000mm

productinformatie voor de productgroep

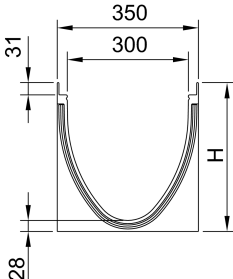
ACO productvoordelen

- Lijngoot voorzien van Seal in technologie (conform IKT-keurmerk D01185)
- Standaard met EPDM-afdichting in het gootelement
- Goot van duurzaam polymeerbeton
- Eenvoudige inbouw door toepassing van Seal in technologie
- Voor een gecontroleerd regenwaterbeheer
- Hoog zelfreinigend vermogen door V-vormige doorsnede en doorlopende gladde gootbodem
- Met schroefloze roosterbevestiging Drain-lock

- Gootsysteem conform DIN EN 1433 / DIN 19580
- Nominale breedte 300mm
- Belastingklassen A 15 – E 600¹⁾
- Naar keuze in de randbescherming uitvoeringen verzinkt staal of RVS
- Naar keuze met of zonder verticale, vloeistofdichte buisaansluiting
- Uitvoering met verticale, vloeistofdichte buisaansluiting met lamellendichtring (voorgevormde aansluiting) van NBR
- Combinatiemogelijkheden voor de goot (voorbeeld):
 - 10.0.2 past zu Typ 10.0, 10.1



technische gegevens over het artikel 153370

	Afmetingen			type	materiaal raamwerk	gewicht
	breed-	te	hoogte			
	lengte					
	[mm]	[mm]	[mm]			[kg]
	1000	350	470	20.0	verzinkt staal	78,7

toebehoren

benaming	geschikt voor	artikelnr.	beschrijving
			■ gewicht: 10,1 kg
eindplaat voor gootbegin		153365	
eindplaat voor gooteinde		153385	
eindplaat voor gooteinde		153386	gewicht: 10,2 kg
		153388	gewicht: 10,2 kg
		153389	gewicht: 13,6 kg
adapter voor stroomrichtingsverandering		153378	gewicht: 6 kg
		153380	gewicht: 6,3 kg
		153381	gewicht: 6,7 kg
adapter voor hoek-, T- en dwarsverbindingen		153382	gewicht: 6,4 kg
		153384	gewicht: 6,9 kg
		153399	gewicht: 7,4 kg
			■ gewicht: 10,1 kg
eindplaat voor gootbegin		153465	
eindplaat voor gooteinde		153485	
eindplaat voor gooteinde		153486	gewicht: 10,2 kg
		153488	gewicht: 11,9 kg
		153489	gewicht: 13,6 kg
adapter voor stroomrichtingsverandering			

benaming	geschikt voor	artikelnr.	beschrijving
		153478	gewicht: 6 kg
		153480	gewicht: 6 kg
		153481	gewicht: 6,7 kg
adapter voor hoek-, T- en dwars- verbindingen			
		153482	gewicht: 6,4 kg
		153484	gewicht: 6,9 kg
		153499	gewicht: 7,4 kg
siliconenvet	Seal in technologie ■ NW 100 <input type="checkbox"/> Typ 0.0: ca. 40 kanal kant <input type="checkbox"/> Typ 10.0: ca. 30 kanal kant <input type="checkbox"/> Typ 20.0: ca. 20 kanal kant ■ NW 150 <input type="checkbox"/> Typ 0.0: ca. 30 kanal kant <input type="checkbox"/> Typ 10.0: ca. 20 kanal kant <input type="checkbox"/> Typ 20.0: ca. 10 kanal kant ■ NW 200 <input type="checkbox"/> Typ 0.0: ca. 20 kanal kant <input type="checkbox"/> Typ 10.0: ca. 15 kanal kant <input type="checkbox"/> Typ 20.0: ca. 12 kanal kant ■ NW 300 <input type="checkbox"/> Typ 0.0: ca. 10 kanal kant <input type="checkbox"/> Typ 10.0: ca. 7 kanal kant <input type="checkbox"/> Typ 20.0: ca. 5 kanal kant	132495	■ Komt overeen met de richtlijn van het UBA voor sanitaire smeermiddelen, voedselkwaliteitssmeermiddel volgens NEN-EN ISO 21469 , drinkwater ge- schikt, O-ring compatibel ■ Inhoud: 23g <input type="checkbox"/> 0.0 ca. 40 gootverbindingen <input type="checkbox"/> 10.0 ca. 30 gootverbindingen <input type="checkbox"/> 20.0 ca. 20 gootverbindingen ■ gewicht: 0,1 kg

aanvullend toebehoren vindt u onder → <https://www.aco.nl/catalog/153370>