

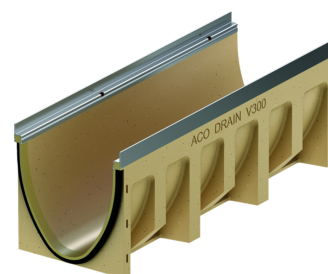
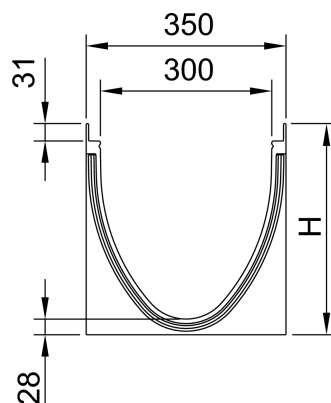
Goot zonder verval, 1000mm

productinformatie voor de productgroep

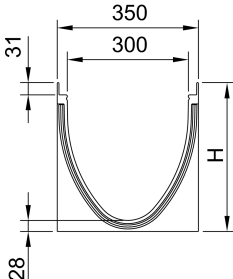
ACO productvoordelen

- Lijngoot voorzien van Seal in technologie (conform IKT-keurmerk D01185)
- Standaard met EPDM-afdichting in het gootelement
- Goot van duurzaam polymeerbeton
- Eenvoudige inbouw door toepassing van Seal in technologie
- Voor een gecontroleerd regenwaterbeheer
- Hoog zelfreinigend vermogen door V-vormige doorsnede en doorlopend gladde gootbodem
- Met schroefloze roosterbevestiging Drain-lock

- Gootsysteem conform DIN EN 1433 / DIN 19580
- Nominale breedte 300mm
- Belastingklassen A 15 – E 600¹⁾
- Naar keuze in de randbescherming uitvoeringen verzinkt staal of RVS
- Naar keuze met of zonder verticale, vloeistofdicht buisaansluiting
- Uitvoering met verticale, vloeistofdichte buisaansluiting met lamellendichtring (voorgevormde aansluiting) van NBR
- Combinatiemogelijkheden voor de goot (voorbeeld):
 - 10.0.2 past zu Typ 10.0, 10.1



technische gegevens over het artikel 153350

| | Afmetingen | | | type | materiaal raamwerk | gewicht |
|---|------------|--------------|--------|------|--------------------|---------|
| | lengte | breed- te | hoogte | | | |
| | | | | | | |
|  | 1000 | 350 | 420 | 10.0 | verzinkt staal | 68,1 |

toebehoren

| benaming | geschikt voor | artikelnr. | beschrijving |
|---|---------------|------------|--------------------|
| | | | ■ gewicht: 10,1 kg |
| eindplaat voor gootbegin | | 153365 | |
| eindplaat voor gooteinde | | 153385 | |
| eindplaat voor gooteinde | | 153386 | gewicht: 10,2 kg |
| | | 153388 | gewicht: 10,2 kg |
| | | 153389 | gewicht: 13,6 kg |
| adapter voor stroomrichtingsverandering | | 153378 | gewicht: 6 kg |
| | | 153380 | gewicht: 6,3 kg |
| | | 153381 | gewicht: 6,7 kg |
| adapter voor hoek-, T- en dwarsverbindingen | | 153382 | gewicht: 6,4 kg |
| | | 153384 | gewicht: 6,9 kg |
| | | 153399 | gewicht: 7,4 kg |
| | | | ■ gewicht: 10,1 kg |
| eindplaat voor gootbegin | | 153465 | |
| eindplaat voor gooteinde | | 153485 | |
| eindplaat voor gooteinde | | 153486 | gewicht: 10,2 kg |
| | | 153488 | gewicht: 11,9 kg |
| | | 153489 | gewicht: 13,6 kg |
| adapter voor stroomrichtingsverandering | | | |

| benaming | geschikt voor | artikelnr. | beschrijving |
|--|---|------------|--|
| | | 153478 | gewicht: 6 kg |
| | | 153480 | gewicht: 6 kg |
| | | 153481 | gewicht: 6,7 kg |
| adapter voor hoek-, T- en dwars- verbindingen | | | |
| | | 153482 | gewicht: 6,4 kg |
| | | 153484 | gewicht: 6,9 kg |
| | | 153499 | gewicht: 7,4 kg |
| siliconenvet | Seal in technologie ■ NW 100 <input type="checkbox"/> Typ 0.0: ca. 40 kanal kant <input type="checkbox"/> Typ 10.0: ca. 30 kanal kant <input type="checkbox"/> Typ 20.0: ca. 20 kanal kant ■ NW 150 <input type="checkbox"/> Typ 0.0: ca. 30 kanal kant <input type="checkbox"/> Typ 10.0: ca. 20 kanal kant <input type="checkbox"/> Typ 20.0: ca. 10 kanal kant ■ NW 200 <input type="checkbox"/> Typ 0.0: ca. 20 kanal kant <input type="checkbox"/> Typ 10.0: ca. 15 kanal kant <input type="checkbox"/> Typ 20.0: ca. 12 kanal kant ■ NW 300 <input type="checkbox"/> Typ 0.0: ca. 10 kanal kant <input type="checkbox"/> Typ 10.0: ca. 7 kanal kant <input type="checkbox"/> Typ 20.0: ca. 5 kanal kant | 132495 | ■ Komt overeen met de richtlijn van het UBA voor sanitaire smeermiddelen, voedselkwaliteitssmeermiddel volgens NEN-EN ISO 21469 , drinkwater geschikt, O-ring compatibel ■ Inhoud: 23g <input type="checkbox"/> 0.0 ca. 40 gootverbindingen <input type="checkbox"/> 10.0 ca. 30 gootverbindingen <input type="checkbox"/> 20.0 ca. 20 gootverbindingen ■ gewicht: 0,1 kg |

aanvullend toebehoren vindt u onder → <https://www.aco.nl/catalog/153350>