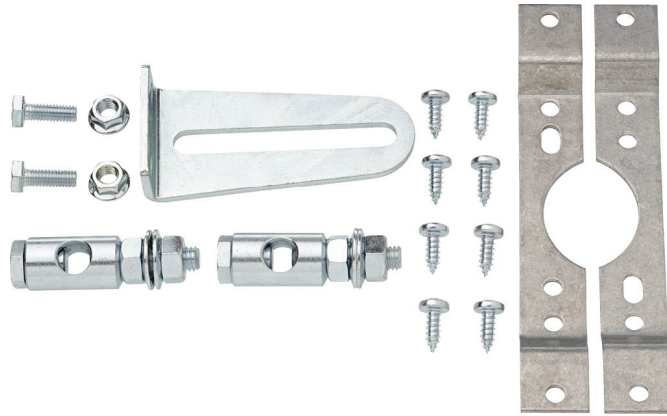


**Montageset für Gestängebetätigung**

- für Flachmontage

**Technische Daten**

<b>Gewicht</b>	Gewicht	0.30 kg
----------------	---------	---------

**Sicherheitshinweise**

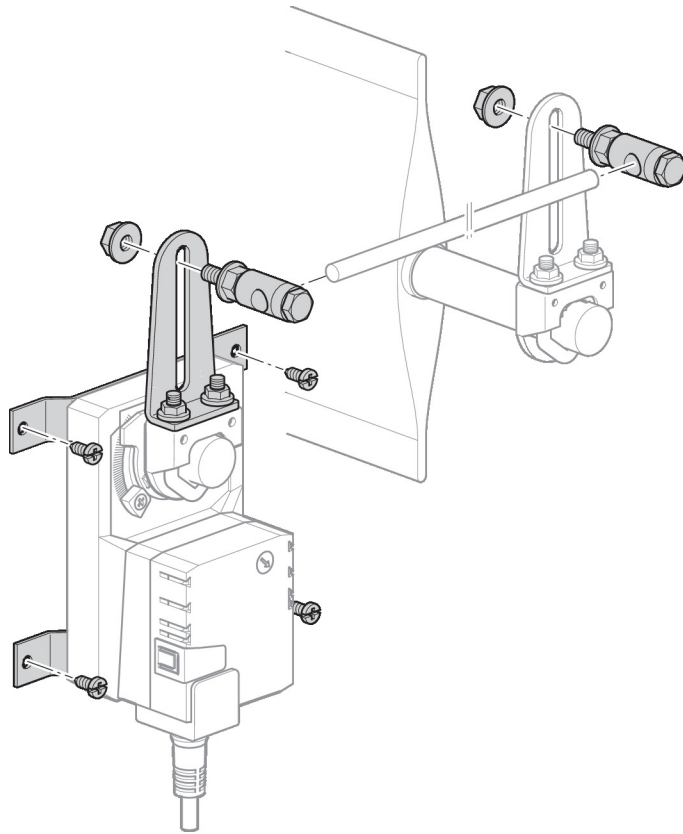
- Dieses Zubehör ist für die Anwendung in stationären Heizungs-, Lüftungs- und Klimaanlage konzipiert und darf nicht für Anwendungen ausserhalb des spezifizierten Einsatzbereiches, insbesondere nicht in Flugzeugen und jeglichen anderen Fortbewegungsmitteln zu Luft, verwendet werden.
- Die Installation hat durch autorisiertes Fachpersonal zu erfolgen. Hierbei sind die gesetzlichen und behördlichen Vorschriften einzuhalten.
- Das Zubehör darf nicht als Haushaltsmüll entsorgt werden. Die örtliche und aktuell gültige Gesetzgebung ist zu beachten.

**Produktmerkmale**

<b>Verwendete Materialien</b>	Stahl verzinkt
-------------------------------	----------------

## Produktmerkmale

**Applikation** Passend zu NKQ..A, NMQ..A, SM..A, SMC..A, SMD..A, SMQ..A



## Abmessungen

