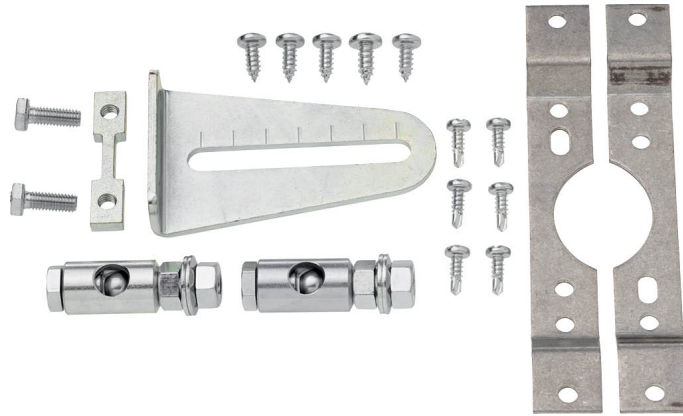


Montageset für Gestängebetätigung

- für Flachmontage


Technische Daten

Gewicht	Gewicht	0.33 kg
----------------	---------	---------

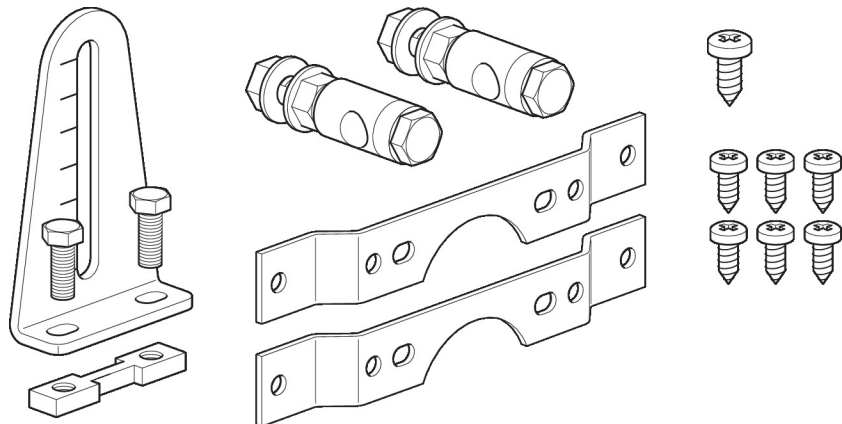
Sicherheitshinweise


- Dieses Zubehör ist für die Anwendung in stationären Heizungs-, Lüftungs- und Klimaanlage konzipiert und darf nicht für Anwendungen ausserhalb des spezifizierten Einsatzbereiches, insbesondere nicht in Flugzeugen und jeglichen anderen Fortbewegungsmitteln zu Luft, verwendet werden.
- Die Installation hat durch autorisiertes Fachpersonal zu erfolgen. Hierbei sind die gesetzlichen und behördlichen Vorschriften einzuhalten.
- Das Zubehör darf nicht als Haushaltsmüll entsorgt werden. Die örtliche und aktuell gültige Gesetzgebung ist zu beachten.

Produktmerkmale

Verwendete Materialien Stahl verzinkt

Applikation Passend zu LMQ..A, NM..A, NMC..A, NMQ..A



Abmessungen

