

- Voor drinkwatertoepassingen
- ACS, DVGW, WRAS certified
- Loodvrij (LF) en ontzinkingsbestendig (CR)
- Luchtbellendicht



### Typenoverzicht

Soort	DN	Rp ["]	kvs [m³/h]	PN
C215QPW-N	15	1/2	16	40

### Technische gegevens

<b>Functionele gegevens</b>	Drinkwatercertificaat	ACS DVGW WRAS
	Medium	Drinkwater
	Mediumtemperatuur	5...100°C [41..212°F]
	Sluitdruk $\Delta p_s$	1600 kPa
	Drukverschil $\Delta p_{max}$	200kPa
	Lekverlies	luchtbellendicht, lekverlies A (EN 12266-1)
	Draaihoek	90°
	Pijpaansluiting	Binnendraad overeenkomstig ISO 7-1
	hoogte	staand tot liggend (ten opzichte van de spindel)
	Onderhoud	onderhoudsvrij
<b>Materialen</b>	Kleplichaam	Loodvrij en ontzinkingsbestendig brons (CW511L)
	Sluitlichaam	Verchroomd, loodvrij en ontzinkingsbestendig brons (CW511L)
	Spindel	Loodvrij en ontzinkingsbestendig brons (CW511L)
	Spindelpakking	EPDM
	Zitting	PTFE

### Veiligheidsaanwijzingen



- De kogelkraan moet minstens eenmaal per week worden gebruikt, zodat de kwaliteit van drinkwater en de werking niet worden beïnvloed.
- De klep is ontworpen voor gebruik in stationaire drinkwatersystemen en mag niet worden gebruikt buiten het gespecificeerde toepassingsgebied, met name in vliegtuigen of andere luchttransportmiddelen.
- Alleen bevoegde specialisten mogen de installatie uitvoeren. Alle relevante wettelijke of institutionele installatievoorschriften moeten worden nageleefd tijdens de installatie.
- De klep bevat geen onderdelen die door de gebruiker kunnen worden vervangen of gerepareerd.
- De klep mag niet worden weggegooid als huishoudelijk afval. Alle lokale voorschriften en vereisten moeten worden gerespecteerd.
- Bij het bepalen van het debietkengetal van geregelde toestellen moeten de goedgekeurde richtlijnen worden gerespecteerd.

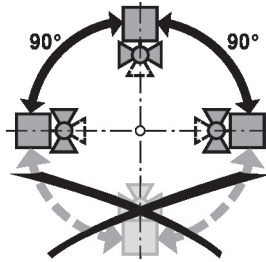
## Productkenmerken

**Werking** De open/dicht kogelkraan wordt ingesteld door een roterende aandrijving. De roterende aandrijving wordt verbonden met een open/dichtsignaal. Het openen van de kogelkraan gebeurt linksom en het sluiten rechtsom.

## Installatierichtlijnen

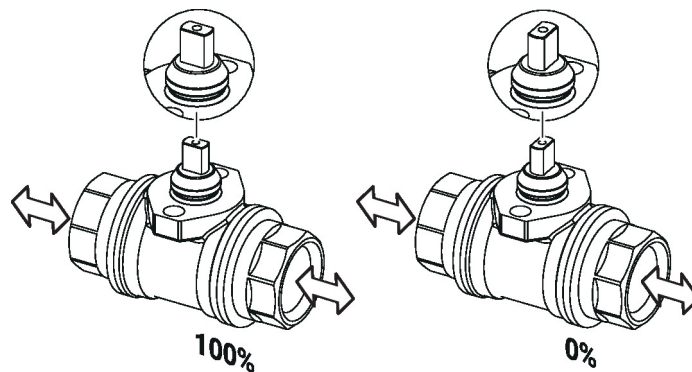
**Opmerkingen** De kogelkraan is een regelorgaan. Om deze regeltaak op lange termijn te vervullen, moet het circuit worden vrijgehouden van afvaldeeltjes (bijv. lasrupsen tijdens installatiewerkzaamheden).

**Aanbevolen montageplaatsen** De kogelkraan kan staand tot liggend worden gemonteerd. De kogelkraan mag niet hangend, d.w.z. met de spindel naar beneden gericht, worden gemonteerd.



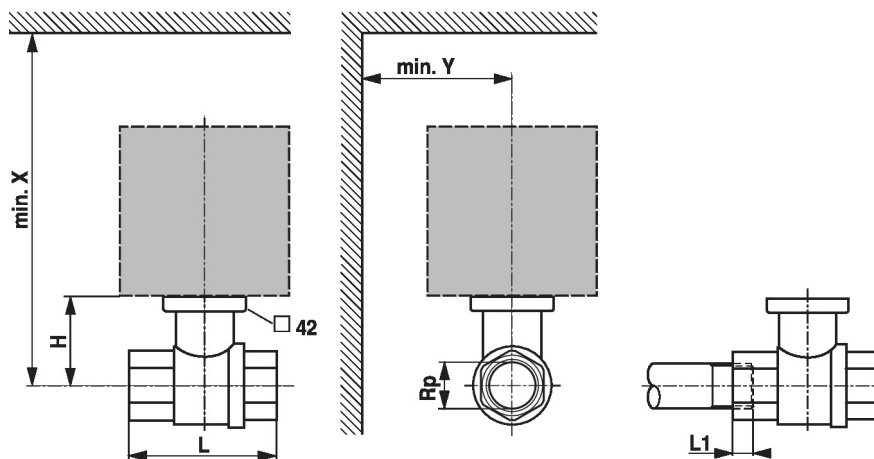
**Onderhoud** Kogelkranen en roterende aandrijvingen zijn onderhoudsvrij. Voordat onderhoudswerkzaamheden aan het regelorgaan worden uitgevoerd, is het noodzakelijk om de roterende aandrijving te isoleren van de voedingsspanning (indien nodig door loskoppelen van de elektrische kabel). Eventuele pompen in het betreffende deel van het leidingsysteem moeten ook worden uitgeschakeld en de betreffende afsluitschuiven moeten worden gesloten (laat alle componenten eerst indien nodig afkoelen en verlaag altijd de systeemdruk tot omgevingsdruk niveau). Het systeem mag niet opnieuw in bedrijf worden gesteld tot de kogelkraan en de roterende aandrijving correct opnieuw zijn gemonteerd volgens de instructies en de pijpleiding is gevuld door professioneel opgeleid personeel.

**Debietrichting** Controleer ook of de kogel in de juiste positie staat (markering op de spindel).



## Afmetingen

## Maatschetsen



L1: maximale inschroefdiepte

X/Y: minimale afstand ten opzichte van het midden van de klep.

De afmetingen van de aandrijving staan op het respectievelijke datablad.

## Type

Type	DN	Rp ["]	L [mm]	L1 [mm]	H [mm]	X [mm]	Y [mm]	kg
C215QPW-N	15	1/2	64.4	15.5	18	115	35	0.38

## Aanvullende documentatie

- Databladen voor aandrijvingen
- Installatiehandleiding voor aandrijvingen en/of kogelkranen