

B.E.G.**LUXOMAT®**

PD4-M-TRIO-C-3P-IB

92746 EAN: 4007529927463

- Spanning: 110 - 240 V AC 50 / 60 Hz
- Afmetingen: Ø 117 x 100 mm
- Typisch verbruik: ca. 0.5 W

Toepassingsgebieden

- gangen

Bestelgegevens

Omschrijving	Kleur	Art.nr.
PD4-M-TRIO-C-3P-IB	wit	92746

Accessoires

Omschrijving	Kleur	Art.nr.
BLE-IR-Adapter	zwart	93067
IR-PD-1C	-	92520
IR-PD-1C-E	-	92077
IR-PD-Mini	-	92159
Beschermingskorf BSK (Ø 200 x 90 mm)	wit	92199
Afdeklamellen PD4	transparant	92313

Technische gegevens

Spanning:	110 – 240 V AC 50 / 60 Hz
Afmetingen:	Ø 117 x 100 mm
Typisch verbruik:	ca. 0.5 W
Detectiebereik:	horizontaal 360° (Plafondmontage)
Reikwijdte:	max. Ø 40 m dwars max. Ø 20 m frontaal
Detectiezone voor dwars langs de melder lopen:	250 m ² / 2.5 m Montagehoogte
Montagehoogte min./max./aanbevolen:	2.4 m / 2.6 m / 2.5 m
Beschermingsgraad/-klasse:	IP20 / Klasse II
Slagvastheid:	IK04
Omgevingstemperatuur:	-25 °C tot +50 °C
Behuizing:	polycarbonaat, UV-bestendig
Kleur:	wit mat, overeenkomstig RAL9010
Kanaal 1 (lichtsturing potentiaalvrij)	
Schakelvermogen:	2300 W, cos φ = 1 1150 VA, cos φ = 0.5 300 W LED
Contacttype:	2x µ-contact, potentiaalvrij verbreek contact/NC met wolfram-voorloopcontact
Nalooptijd:	15 s – 30 min, impuls
Inschakeldrempel:	10 – 2000 Lux
Gemengd licht meting:	Gemengd licht meting

Productinformatie

1-kanaals aanwezigheidsmelder met twee gelijktijdig werkende relaisuitgangen, die een verdeling over verschillende fasen mogelijk maken

Aanwezigheidsmelder met NC contacten, die bij het niet functioneren van de melder garanderen dat de contacten gesloten blijven en de eventuele aangesloten verlichtingsgroepen permanent ingeschakeld blijven

De melder heeft een bedrijfsspanning nodig. De derde fase kan hiervoor worden gebruikt.

Speciaal voor **brede en lange** gangen

Mastertoesteluitvoering

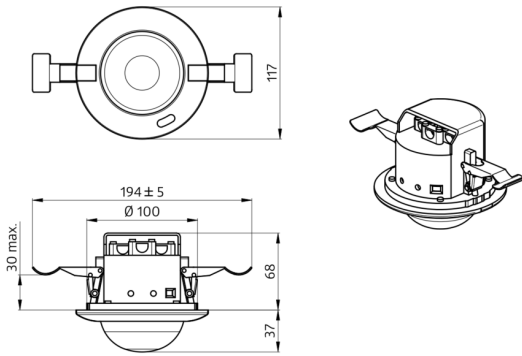
Het detectiegebied kan worden uitgebreid door gebruik te maken van slave-apparaten

Handmatig schakelen met een drukknop is mogelijk

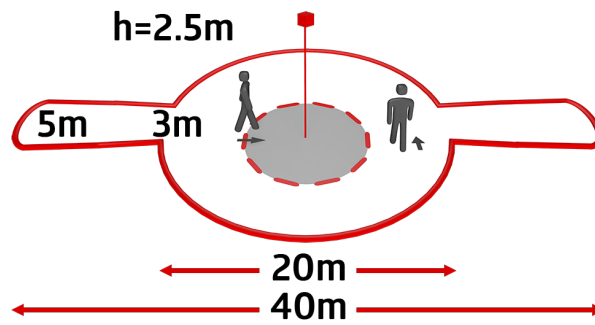
Extra functies met optionele afstandsbediening instelbaar

Er zijn markeringen voor de oriëntatie van de melder

Toepassingsvoorbeelden:
gangen



92746 PD4-M-TRIO-K-3P-DE



Accessoires



BLE-IR-Adapter

Art.nr.: 93067

Afmetingen: 40 x 55 x 103 mm

Kleur: zwart

Frequentie: 2.4 GHz ISM band, GFSK
0.2 dBm + 5.3 dBi = 5.5 dBm



IR-PD-Mini

Art.nr.: 92159

Afmetingen: 57 x 35 x 7 mm

Kleur: -

Accu: Lithium 3.0 V > 0 mAh



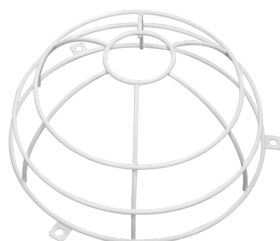
IR-PD-1C

Art.nr.: 92520

Afmetingen: 80 x 60 x 8 mm

Kleur: -

Accu: Lithium 3.0 V > 0 mAh



Beschermingskorf BSK (Ø 200 x 90 mm)

Art.nr.: 92199

Afmetingen: Ø 200 x 90 mm

Slagvastheid: IK09

Behuizing: gecoate stalen korf



IR-PD-1C-E

Art.nr.: 92077

Afmetingen: 80 x 60 x 8 mm

Kleur: -

Accu: Lithium 3.0 V > 0 mAh



Afdeklamellen PD4

Art.nr.: 92313

Behuizing: polycarbonaat, UV-
bestendig

Kleur: transparant